



Präzisionsdruckregler

BG 2

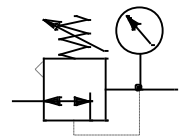
FU 7521 bis FU 7536

G 3/8

FU 7541 bis FU 7556

G 1/2

0,1.....1,0 bar
0,1.....2,0 bar
0,2.....4,0 bar
0,5.....8,0 bar
0,5...10,0 bar
0,5...16,0 bar



Beschreibung

- Präzisionsdruckregler der Reihe »FUTURA«.
- Präzisionsdruckregler erlauben eine sehr fein abgestimmte Druckeinstellung und gewährleisten eine präzise Versorgung mit dem gewünschten Arbeitsdruck.
- Mit weiteren Komponenten durch Koppelpaket „KP 200“ oder „WK 102“ nahtlos integrierbar.

Regler dürfen nur mit feinstgefilterten Medien betrieben werden (Filterfeinheit 0,01 µm).

Kenngößen

Typ	FU 7521 bis FU 7536	FU 7541 bis FU 7556
Anschluss (Gewinde)	G 3/8	G 1/2
Bauart	Membrandruckregler mit Sekundärentlüftung	
Medium	Druckluft, neutrale Gase	
Einbaulage	beliebig	
Mediums- und Umgebungstemperatur	max. 50 °C	
Eingangsdruck P_e	max. 16 bar	
Eigenluftverbrauch	2,6 l/min	
Regelbereich (Ausgangsdruck)	0,1..1,0 bar / 0,1..2,0 bar / 0,2..4,0 bar / 0,5..8,0 bar / 0,5..10,0 bar / 0,5..16,0 bar	
Befestigungsart	Winkel, Wandmontage, Schalttafeleinbau	
Gewicht [kg]	0,540 ohne Manometer / 0,610 mit Manometer	

Werkstoffe

Bauteil	Werkstoff
Federhaube / Handrad / Deckel (Bodenschraube)	POM
Kopfstück	IXEF1022@
Membran	Ms-NBR-PA6
Ventilkegel	Ms-NBR
O-Ring 37,5x2,5	NBR
Gewindeplatte	Zink Druckguss

Bestellhinweis

- Die Druckregler werden in Einzelverpackung geliefert.
- Manometer im Lieferumfang.

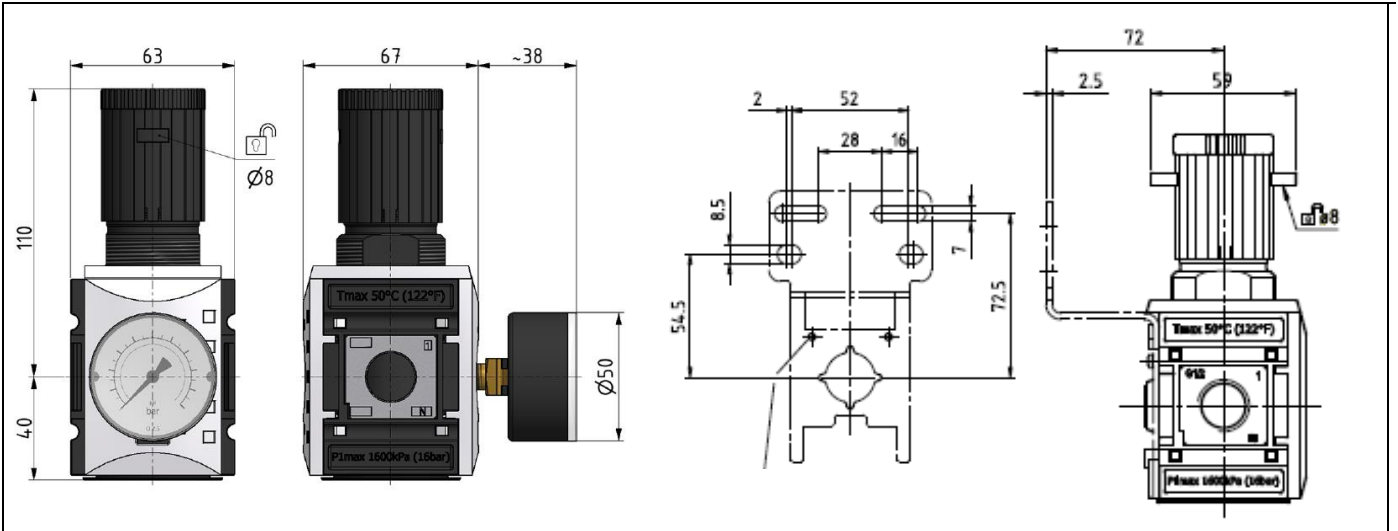
Zubehör

Benennung	Art.-Nr.
Befestigungswinkel inkl. Schrauben	H 852
Koppelpaket mit Wandkonsole	WK 102
Koppelpaket	KP 200
Schalttafelmutter	FU 33-55
Steckschloss	SS 32

Ersatzteile

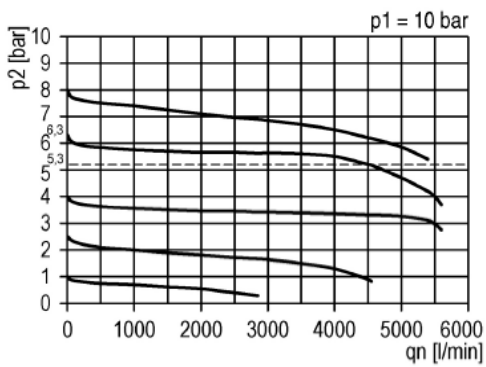
Benennung	Art.-Nr.
Dichtungssatz	22.7548.4

Abmessungen

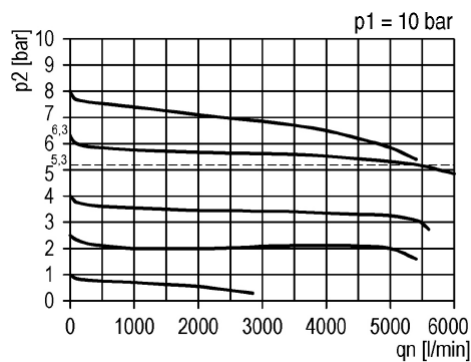


Durchflussmengen

Durchflusscharakteristik – G 3/8



Durchflusscharakteristik – G 1/2



Hysterese

