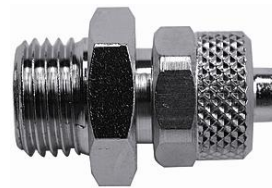
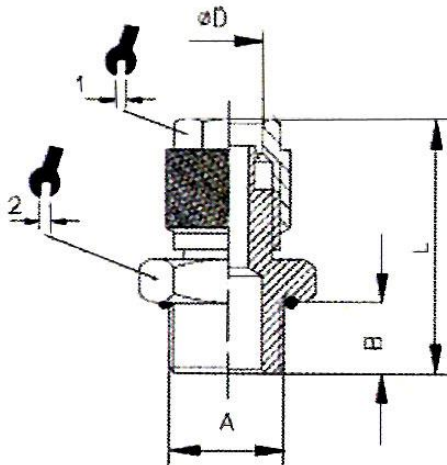




Material: Messing vernickelt
 max. Betriebsdruck: 18 bar
 Betriebstemperatur: -20 °C bis 80 °C
 verwendbare Schläuche: PA, PE, PU



11.114-8-E

Gerade Einschraubverschraubung, Außengewinde zylindrisch

Typen Nr.	Artikel Nr.	$\varnothing D$	G	B	L	 1	 2	O-Ring
11.105-5-E	114743	5/3	M5	4,0	21,0	8	8	NBR
11.105-6-E	114744	6/4	M5	4,0	21,0	9	8	NBR
11.118-5-E	114749	5/3	G 1/8	6,0	23,0	8	14	NBR
11.118-6-E	114750	6/4	G 1/8	6,0	25,5	12	13	NBR
11.118-8-E	114751	8/6	G 1/8	6,0	25,5	14	14	NBR
11.118-10-E	114748	10/8	G 1/8	6,0	27,5	16	14	NBR
11.114-6-E	114746	6/4	G 1/4	8,0	28,0	12	16	NBR
11.114-8-E	114747	8/6	G 1/4	8,0	28,0	14	16	NBR
11.114-10-E	114745	10/8	G 1/4	8,0	29,5	16	16	NBR
11.138-6-E	114754	6/4	G 3/8	9,0	29,0	12	19	NBR
11.138-8-E	114755	8/6	G 3/8	9,0	29,0	14	19	NBR
11.138-10-E	114752	10/8	G 3/8	9,0	30,5	16	19	NBR
11.138-12-E	114753	12/10	G 3/8	9,0	32,0	18	19	NBR