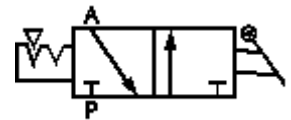
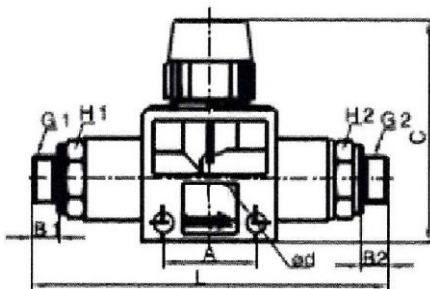


Unsere Schnellsteckverbinder-Serie aus Kunststoff bzw. vernickeltem Messing.
Die Teile sind einsetzbar in Verbindung mit Kunststoffschläuchen und Kupferrohren.

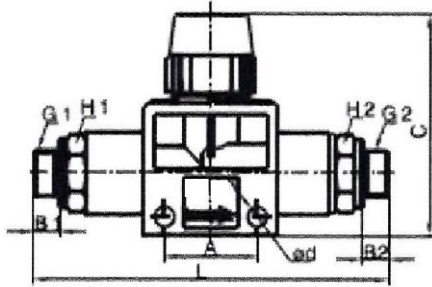
Arbeitsdruck	1,5 - 10 bar
Arbeitsdruck max. kurzzeitig:	15 bar*
Temperaturbereich:	-20 °C bis 80 °C
Material:	Kunststoff bzw. Messing vernickelt
Lösering:	Kunststoff
Dichtfläche:	O-Ring im Gehäuse bei zylindrischer Ausführung Gewindebeschichtung bei konischer Ausführung
Medium:	Druckluft*
Dichtmaterial:	NBR
Anwendungsbereich:	Druckluftanlagen, Automotive, Verpackungsindustrie, Vakuum
Empfohlener Schlauch:	PU oder PA (Nylon)



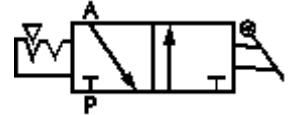
275.014

3/2-Wegeventil mit Außengewinde, zylindrisch mit O-Ring (NBR)

Artikel Nr.	Typen Nr.	L mm	A mm	B1 mm	B2 mm	C mm	Ød mm	Gewinde 1	Gewinde 2	H1 mm	H2 mm
110101	275.018	65,0	16,5	5,5	5,5	42,6	4,2	G 1/8	G 1/8	14	14
135946	275.1418	66,5	16,5	6,5	5,5	42,6	4,2	G 1/4	G 1/8	17	14
110102	275.014	68,0	16,5	6,5	6,5	42,6	4,2	G 1/4	G 1/4	17	17
135947	275.3814	80,0	21,5	7,5	6,5	47,0	4,2	G 3/8	G 1/4	20	17
110103	275.038	81,5	21,5	7,5	7,5	47,0	4,2	G 3/8	G 3/8	17	20
135948	275.1238	83,2	21,5	9,5	7,5	47,0	4,2	G 1/2	G 3/8	24	21
135949	275.012	86,7	21,5	9,5	9,5	47,0	4,2	G 1/2	G 1/2	24	24

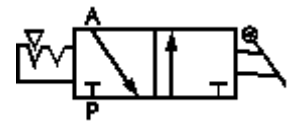
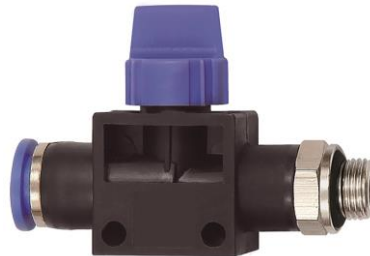
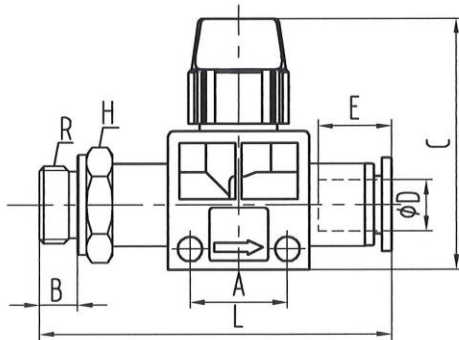


276.014



3/2-Wegeventil mit Außengewinde, konisch mit Gewindebeschichtung

Artikel Nr.	Typen Nr.	L mm	A mm	B1 mm	B2 mm	C mm	Ød mm	Gewinde 1	Gewinde 2	H1 mm	H2 mm
110104	276.018	65,0	16,5	7,5	7,5	41,5	4,2	R 1/8	R 1/8	12	12
135953	276.1418	66,5	16,5	9,5	7,5	42,6	4,2	R 1/4	R 1/8	14	14
110105	276.014	70,0	16,5	9,5	9,5	41,5	4,2	R 1/4	R 1/4	14	14
135954	276.3814	82,5	21,5	10,5	9,5	47,0	4,2	R 3/8	R 1/4	17	17
110106	276.038	83,5	21,5	10,5	10,5	46,0	4,2	R 3/8	R 3/8	17	17
135955	276.1238	87,5	21,5	13,5	9,5	47,0	4,2	R 1/2	R 3/8	21	21

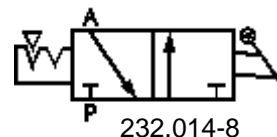
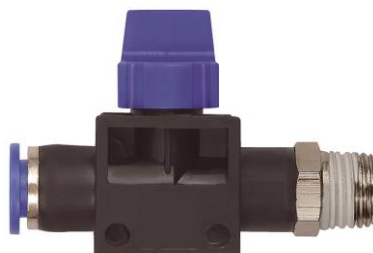
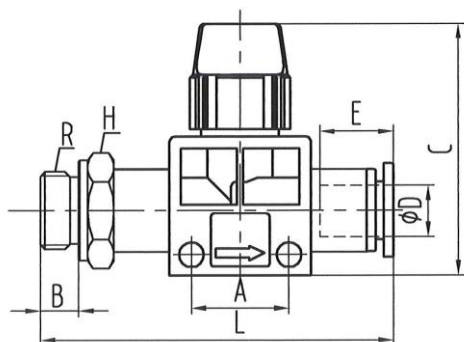


231.014-8

3/2-Wegeventil mit Außengewinde und Steckanschluss, Durchflussrichtung Gewinde zum Schlauch, Außengewinde zylindrisch mit O-Ring (NBR)

Artikel Nr.	Typen Nr.	L mm	A mm	B mm	C mm	ØD mm	Ød mm	Gewinde	H mm
110108	231.018-6	58,1	16,5	5,5	41,5	6	4,2	G 1/8	14
110109	231.018-8	58,5	16,5	5,5	41,5	8	4,2	G 1/8	14
110110	231.014-6	59,6	16,5	6,5	41,5	6	4,2	G 1/4	14
110111	231.014-8	60,0	16,5	6,5	41,5	8	4,2	G 1/4	17
110112	231.014-10	70,9	21,5	6,5	46,0	10	4,2	G 1/4	17
110113	231.014-12	70,9	21,5	6,5	46,0	12	4,2	G 1/4	21
110114	231.038-6	61,1	16,5	7,5	41,5	6	4,2	G 3/8	14
110115	231.038-8	61,5	16,5	7,5	41,5	8	4,2	G 3/8	17
110116	231.038-10	72,4	21,5	7,5	46,0	10	4,2	G 3/8	20
110117	231.038-12	71,9	21,5	7,5	46,0	12	4,2	G 3/8	21
110118	231.012-10	74,9	21,5	9,5	46,0	10	4,2	G 1/2	24
110119	231.012-12	75,4	21,5	9,5	46,0	12	4,2	G 1/2	24

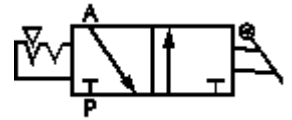
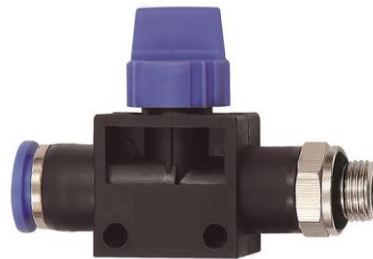
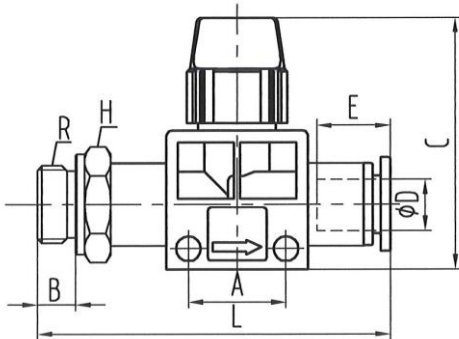
Artikel Nr.	Typen Nr.	E mm	X mm	Y mm	X1 mm
110108	231.018-6	18,2	13,9	12,5	12
110109	231.018-8	18,7	15,9	13,9	14
110110	231.014-6	18,2	13,9	12,5	12
110111	231.014-8	18,7	15,9	13,9	14
110112	231.014-10	21,2	19,5	17,0	17
110113	231.014-12	22,6	23,0	20,5	20
110114	231.038-6	18,2	13,9	12,5	12
110115	231.038-8	18,7	15,9	13,9	14
110116	231.038-10	21,2	19,5	17,0	17
110117	231.038-12	22,6	23,0	20,5	20
110118	231.012-10	21,2	19,5	17,0	17
110119	231.012-12	22,6	23,0	20,5	20



3/2-Wegeventil mit Außengewinde und Steckanschluss, Durchflussrichtung Gewinde zum Schlauch, Außengewinde konisch mit Gewindebeschichtung

Artikel Nr.	Typen Nr.	L mm	A mm	B mm	C mm	ØD mm	Ød mm	Gewinde	H mm
110120	232.018-6	58,3	16,5	7,5	41,5	6	4,2	R 1/8	12
110121	232.018-8	58,9	16,5	7,5	41,5	8	4,2	R 1/8	14
110122	232.014-6	60,8	16,5	9,5	41,5	6	4,2	R 1/4	14
110123	232.014-8	60,9	16,5	9,5	41,5	8	4,2	R 1/4	14
110124	232.014-10	72,6	21,5	9,5	46,0	10	4,2	R 1/4	17
110125	232.014-12	73,3	21,5	9,5	46,0	12	4,2	R 1/4	21
110126	232.038-6	62,3	16,5	10,5	41,5	6	4,2	R 3/8	17
110127	232.038-8	62,4	16,5	10,5	41,5	8	4,2	R 3/8	17
110128	232.038-10	73,6	21,5	10,5	46,0	10	4,2	R 3/8	17
110129	232.038-12	74,1	21,5	10,5	46,0	12	4,2	R 3/8	21
110130	232.012-10	77,1	21,5	13,5	46,0	10	4,2	R 1/2	21
110131	232.012-12	77,3	21,5	13,5	46,0	12	4,2	R 1/2	21

Artikel Nr.	Typen Nr.	X mm	Y mm	X1 mm	E mm
110120	232.018-6	13,9	12,5	12	18,2
110121	232.018-8	15,9	13,9	14	18,7
110122	232.014-6	13,9	12,5	12	18,2
110123	232.014-8	15,9	13,9	14	18,7
110124	232.014-10	19,5	17,0	17	21,2
110125	232.014-12	23,0	20,5	20	22,6
110126	232.038-6	13,9	12,5	12	18,2
110127	232.038-8	15,9	13,9	14	18,7
110128	232.038-10	19,5	17,0	17	21,2
110129	232.038-12	23,0	20,5	20	22,6
110130	232.012-10	19,5	17,0	17	21,2
110131	232.012-12	23,0	20,5	20	22,6

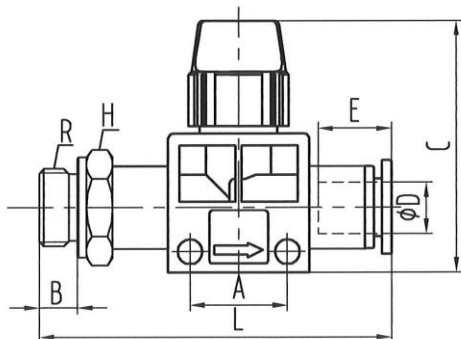


273.014-8

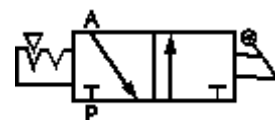
3/2-Wegeventil mit Außengewinde und Steckanschluss, Durchflussrichtung Schlauch zum Gewinde, Außengewinde zylindrisch mit O-Ring (NBR)

Artikel Nr.	Typen Nr.	L mm	A mm	B mm	C mm	ØD mm	Ød mm	Gewinde	H mm
110132	273.018-6	58,1	16,5	5,5	41,5	6	4,2	G 1/8	14
110133	273.018-8	58,8	16,5	5,5	41,5	8	4,2	G 1/8	14
110134	273.014-6	59,6	16,5	6,5	41,5	6	4,2	G 1/4	14
110135	273.014-8	60,0	16,5	6,5	41,5	8	4,2	G 1/4	17
110136	273.014-10	70,9	21,5	6,5	46,0	10	4,2	G 1/4	17
110137	273.014-12	70,9	21,5	6,5	46,0	12	4,2	G 1/4	21
110138	273.038-6	61,1	16,5	7,5	41,5	6	4,2	G 3/8	14
110139	273.038-8	61,5	16,5	7,5	41,5	8	4,2	G 3/8	17
110140	273.038-10	72,4	21,5	7,5	46,0	10	4,2	G 3/8	20
110141	273.038-12	71,9	21,5	7,5	46,0	12	4,2	G 3/8	21
110142	273.012-10	74,9	21,5	9,5	46,0	10	4,2	G 1/2	24
110143	273.012-12	75,4	21,5	9,5	46,0	12	4,2	G 1/2	24

Artikel Nr.	Typen Nr.	E mm	X mm	Y mm	X1 mm
110132	273.018-6	18,2	13,9	12,5	12
110133	273.018-8	18,7	15,9	13,9	14
110134	273.014-6	18,2	13,9	12,5	12
110135	273.014-8	18,7	15,9	13,9	14
110136	273.014-10	21,2	19,5	17,0	17
110137	273.014-12	22,6	23,0	20,5	20
110138	273.038-6	18,2	13,9	12,5	12
110139	273.038-8	18,7	15,9	13,9	14
110140	273.038-10	21,2	19,5	17,0	17
110141	273.038-12	22,6	23,0	20,5	20
110142	273.012-10	21,2	19,5	17,0	17
110143	273.012-12	22,6	23,0	20,5	20



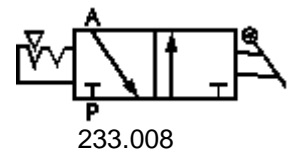
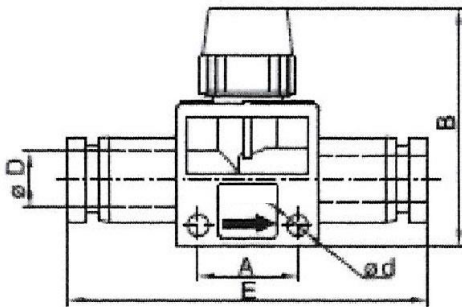
274.014-8



3/2-Wegeventil mit Außengewinde und Steckanschluss, Durchflussrichtung Schlauch zum Gewinde, Außengewinde konisch mit Gewindebeschichtung

Artikel Nr.	Typen Nr.	L mm	A mm	B mm	C mm	ØD mm	Ød mm	Gewinde	H mm
110144	274.018-6	58,3	16,5	7,5	41,5	6	4,2	R 1/8	12
110145	274.018-8	58,9	16,5	7,5	41,5	8	4,2	R 1/8	14
110146	274.014-6	60,8	16,5	9,5	41,5	6	4,2	R 1/4	14
110147	274.014-8	60,9	16,5	9,5	41,5	8	4,2	R 1/4	14
110148	274.014-10	72,6	21,5	9,5	46,0	10	4,2	R 1/4	17
110149	274.014-12	73,3	21,5	9,5	46,0	12	4,2	R 1/4	21
110150	274.038-6	62,3	16,5	10,5	41,5	6	4,2	R 3/8	17
110151	274.038-8	62,4	16,5	10,5	41,5	8	4,2	R 3/8	17
110152	274.038-10	73,6	21,5	10,5	46,0	10	4,2	R 3/8	17
110153	274.038-12	74,1	21,5	10,5	46,0	12	4,2	R 3/8	21
110154	274.012-10	77,1	21,5	13,5	46,0	10	4,2	R 1/2	21
110155	274.012-12	77,3	21,5	13,5	46,0	12	4,2	R 1/2	21

Artikel Nr.	Typen Nr.	X mm	Y mm	X1 mm	E mm
110144	274.018-6	13,9	12,5	12	18,2
110145	274.018-8	15,9	13,9	14	18,7
110146	274.014-6	13,9	12,5	12	18,2
110147	274.014-8	15,9	13,9	14	18,7
110148	274.014-10	19,5	17,0	17	21,2
110149	274.014-12	23,0	20,5	20	22,6
110150	274.038-6	13,9	12,5	12	18,2
110151	274.038-8	15,9	13,9	14	18,7
110152	274.038-10	19,5	17,0	17	21,2
110153	274.038-12	23,0	20,5	20	22,6
110154	274.012-10	19,5	17,0	17	21,2
110155	274.012-12	23,0	20,5	20	22,6



3/2-Wegeventil mit Steckanschluss

Artikel Nr.	Typen Nr.	ØD mm	Ød mm	A mm	B mm	E mm	X mm	Y mm	X1 mm	C1 mm
110156	233.006	6	4,2	16,5	41,5	51,6	13,9	12,5	12	18,2
110157	233.008	8	4,2	16,5	41,5	52,6	15,9	17,0	14	18,7
110158	233.010	10	4,2	21,5	46,0	63,7	19,5	17,0	17	18,7
110159	233.012	12	4,2	21,5	46,0	64,1	23,0	20,5	20	21,2

* Die Eignungsprüfung für den Einsatz mit alternativen Spezifikationen obliegt dem Anwender.