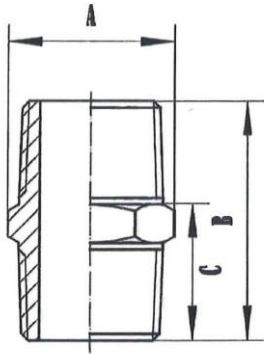


262.06-ES

Doppelgewindenippel, Sechskant, Gewindenorm DIN EN ISO 228-1

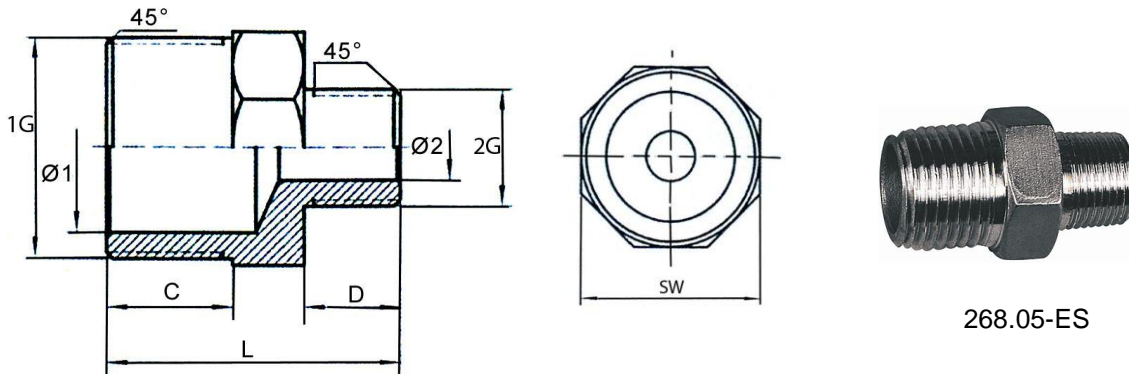
| Artikel Nr. | Typen Nr. | Gewinde | Arbeitsdruck max. bar | SW mm | L1 mm | L2 mm | L3 mm |
|---|-----------|---------|-----------------------|-------|-------|-------|-------|
| 111806 | 262.01-ES | G 1/8 | 20 | 13 | 30,0 | 12,0 | 12,0 |
| 111806 = Auslaufartikel. Artikel nicht mehr verfügbar. Ersatzartikel 118874 (DGNG18ES4408) | | | | | | | |
| 111807 | 262.02-ES | G 1/4 | 20 | 16 | 32,0 | 13,0 | 13,0 |
| 111807 = Auslaufartikel. Artikel nicht mehr verfügbar. Ersatzartikel 118875 (DGNG14ES4408) | | | | | | | |
| 111808 | 262.03-ES | G 3/8 | 20 | 20 | 34,0 | 13,0 | 13,0 |
| 111808 = Auslaufartikel. Artikel nicht mehr verfügbar. Ersatzartikel 118876 (DGNG38ES4408) | | | | | | | |
| 111809 | 262.04-ES | G 1/2 | 20 | 24 | 37,5 | 15,0 | 15,0 |
| 111809 = Auslaufartikel. Artikel nicht mehr verfügbar. Ersatzartikel 118877 (DGNG12ES4408) | | | | | | | |
| 111810 | 262.05-ES | G 3/4 | 20 | 29 | 46,0 | 18,0 | 18,0 |
| 111810 = Auslaufartikel. Artikel nicht mehr verfügbar. Ersatzartikel 118878 (DGNG34ES4408) | | | | | | | |
| 111811 | 262.06-ES | G 1 | 20 | 35 | 51,0 | 19,0 | 19,0 |
| 111812 | 262.07-ES | G 1 1/4 | 20 | 46 | 57,0 | 22,0 | 22,0 |
| 111812 = Auslaufartikel. Artikel nicht mehr verfügbar. Ersatzartikel 118880 (DGNG114ES4408) | | | | | | | |
| 111813 | 262.08-ES | G 1 1/2 | 20 | 51 | 58,0 | 23,0 | 23,0 |
| 111813 = Auslaufartikel. Artikel nicht mehr verfügbar. Ersatzartikel 118881 (DGNG112ES4408) | | | | | | | |
| 111814 | 262.09-ES | G 2 | 20 | 63 | 66,9 | 26,0 | 26,0 |



277.21-ES

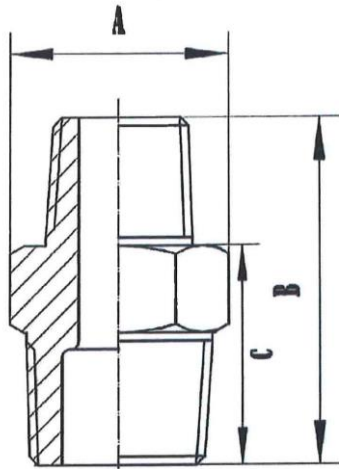
Doppelgewindenippel, Sechskant (R 2 bis R 3 = Achtkant), Gewindenorm ISO 7-1

| Artikel Nr. | Typen Nr. | Gewinde | Arbeitsdruck max. bar | SW mm | B=L1 mm | L2 mm | L3 mm |
|---|-----------|---------|-----------------------|-------|---------|-------|-------|
| 125659 | 277.01-ES | R 1/8 | 20 | 12 | 29,5 | 12,5 | 12,5 |
| 125659 = Auslaufartikel. Artikel nicht mehr verfügbar. Ersatzartikel 118228 (DGNR18ES4408) | | | | | | | |
| 125662 | 277.04-ES | R 1/4 | 20 | 15 | 28,0 | 11,5 | 11,5 |
| 125665 | 277.07-ES | R 3/8 | 20 | 18 | 31,0 | 13,0 | 13,0 |
| 125668 | 277.10-ES | R 1/2 | 20 | 22 | 33,5 | 13,5 | 13,5 |
| 125668 = Auslaufartikel. Artikel nicht mehr verfügbar. Ersatzartikel 118253 (DGNR12ES4408) | | | | | | | |
| 125671 | 277.13-ES | R 3/4 | 20 | 28 | 38,0 | 15,0 | 15,0 |
| 125671 = Auslaufartikel. Artikel nicht mehr verfügbar. Ersatzartikel 118295 (DGNR34ES4408) | | | | | | | |
| 125675 | 277.17-ES | R 1 | 20 | 35 | 51,5 | 24,5 | 24,5 |
| 125679 | 277.21-ES | R 1 1/4 | 20 | 44 | 48,5 | 20,0 | 20,0 |
| 125679 = Auslaufartikel. Artikel nicht mehr verfügbar. Ersatzartikel 118318 (DGNR114ES4408) | | | | | | | |
| 125682 | 277.24-ES | R 1 1/2 | 20 | 50 | 48,5 | 20,0 | 20,0 |
| 125682 = Auslaufartikel. Artikel nicht mehr verfügbar. Ersatzartikel 118319 (DGNR112ES4408) | | | | | | | |
| 125684 | 277.26-ES | R 2 | 20 | 62 | 57,0 | 23,5 | 23,5 |
| 125684 = Auslaufartikel. Artikel nicht mehr verfügbar. Ersatzartikel 118320 (DGNR2ES4408) | | | | | | | |
| 125687 | 277.29-ES | R 2 1/2 | 20 | 78 | 67,0 | 28,0 | 28,0 |
| 125689 | 277.31-ES | R 3 | 20 | 92 | 75,0 | 32,0 | 32,0 |



Doppelgewindenippel, reduzierend, Sechskant, Gewindenorm DIN EN ISO 228-1

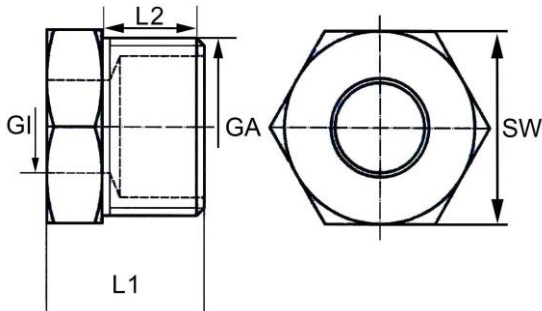
| Artikel Nr. | Typen Nr. | Außen- gewinde 1 | Außen- gewinde 2 | Arbeits- druck max. bar | Ø1 mm | Ø2 mm | C = L2 mm | D = L3 mm | L = L1 mm | SW mm |
|---|-----------|---------------------|---------------------|-------------------------------|----------|----------|--------------|--------------|--------------|----------|
| 111815 | 268.01-ES | G 1/4 | G 1/8 | 20 | 7,9 | 4,7 | 12,4 | 11,0 | 30,4 | 15 |
| 111815 = Auslaufartikel. Artikel nicht mehr verfügbar. Ersatzartikel 119197 (DGNG1418ES4408RED) | | | | | | | | | | |
| 111816 | 268.02-ES | G 3/8 | G 1/8 | 20 | 10,5 | 5,7 | 15,3 | 12,0 | 34,2 | 20 |
| 111817 | 268.03-ES | G 3/8 | G 1/4 | 20 | 11,2 | 8,0 | 15,0 | 12,8 | 35,8 | 20 |
| 111817 = Auslaufartikel. Artikel nicht mehr verfügbar. Ersatzartikel 119237 (DGNG3814ES4408RED) | | | | | | | | | | |
| 111818 | 268.04-ES | G 1/2 | G 1/4 | 20 | 14,2 | 8,0 | 16,6 | 13,0 | 38,0 | 24 |
| 111818 = Auslaufartikel. Artikel nicht mehr verfügbar. Ersatzartikel 119238 (DGNG1214ES4408RED) | | | | | | | | | | |
| 111819 | 268.05-ES | G 1/2 | G 3/8 | 20 | 14,2 | 10,2 | 16,7 | 15,0 | 40,0 | 24 |
| 111819 = Auslaufartikel. Artikel nicht mehr verfügbar. Ersatzartikel 119239 (DGNG1238ES4408RED) | | | | | | | | | | |
| 111820 | 268.06-ES | G 3/4 | G 3/8 | 20 | 18,9 | 9,8 | 17,3 | 16,0 | 41,0 | 27 |
| 111820 = Auslaufartikel. Artikel nicht mehr verfügbar. Ersatzartikel 119240 (DGNG3438ES4408RED) | | | | | | | | | | |
| 111821 | 268.07-ES | G 3/4 | G 1/2 | 20 | 18,0 | 13,5 | 17,4 | 16,0 | 42,9 | 29 |
| 111822 | 268.08-ES | G 1 | G 1/2 | 20 | 25,2 | 13,5 | 18,4 | 17,0 | 46,0 | 36 |
| 111822 = Auslaufartikel. Artikel nicht mehr verfügbar. Ersatzartikel 119242 (DGNG112ES4408RED) | | | | | | | | | | |
| 111823 | 268.09-ES | G 1 | G 3/4 | 20 | 25,0 | 18,1 | 18,8 | 16,5 | 46,0 | 36 |
| 111824 | 268.10-ES | G 1 1/4 | G 3/4 | 20 | 34,4 | 19,9 | 20,9 | 17,5 | 50,0 | 45 |
| 111825 | 268.11-ES | G 1 1/4 | G 1 | 20 | 34,4 | 25,8 | 20,9 | 18,5 | 51,0 | 45 |
| 111826 | 268.12-ES | G 1 1/2 | G 1 | 20 | 39,7 | 25,8 | 22,3 | 18,5 | 52,0 | 51 |
| 111826 = Auslaufartikel. Artikel nicht mehr verfügbar. Ersatzartikel 119274 (DGNG1121ES4408RED) | | | | | | | | | | |
| 111827 | 268.13-ES | G 1 1/2 | G 1 1/4 | 20 | 40,2 | 34,6 | 22,5 | 20,7 | 55,0 | 51 |
| 111827 = Auslaufartikel. Artikel nicht mehr verfügbar. Ersatzartikel 119275 (DGNG112114ES4408RED) | | | | | | | | | | |
| 111828 | 268.14-ES | G 2 | G 1 | 20 | 51,8 | 25,3 | 25,6 | 20,0 | 58,0 | 62 |
| 111829 | 268.15-ES | G 2 | G 1 1/2 | 20 | 51,8 | 40,1 | 25,6 | 21,5 | 60,0 | 63 |
| 111829 = Auslaufartikel. Artikel nicht mehr verfügbar. Ersatzartikel 119311 (DGNG2112ES4408RED) | | | | | | | | | | |



277.12-ES

Doppelgewindenippel, reduzierend, Sechskant (R 1 1/2 bis R 3 = Achtkant), Gewindenorm ISO 7-1

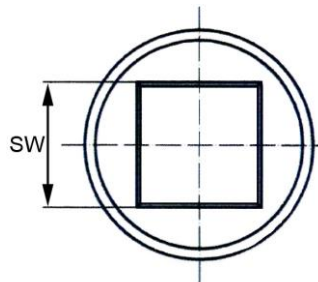
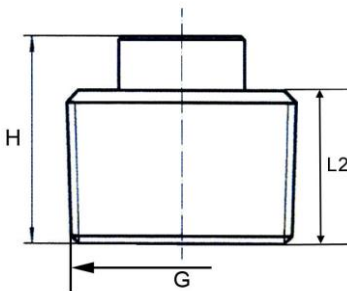
| Artikel Nr. | Typen Nr. | Außen-Gewinde 1 | Außen-Gewinde 2 | Arbeitsdruck max. bar | SW mm | B = L1 mm | L2 mm | L3 mm |
|---|-----------|-----------------|-----------------|-----------------------|-------|-----------|-------|-------|
| 125660 | 277.02-ES | R 1/4 | R 1/8 | 20 | 15 | 22,5 | 14,0 | 14,0 |
| 125661 | 277.03-ES | R 3/8 | R 1/8 | 20 | 18 | 24,0 | 11,0 | 8,0 |
| 125661 = Auslaufartikel. Artikel nicht mehr verfügbar. Ersatzartikel 118529 (DGNR3818ES4408RED) | | | | | | | | |
| 125663 | 277.05-ES | R 3/8 | R 1/4 | 20 | 18 | 26,5 | 11,0 | 10,5 |
| 125664 | 277.06-ES | R 1/2 | R 1/4 | 20 | 22 | 30,0 | 14,5 | 10,5 |
| 125666 | 277.08-ES | R 1/2 | R 3/8 | 20 | 22 | 30,5 | 13,5 | 11,0 |
| 125666 = Auslaufartikel. Artikel nicht mehr verfügbar. Ersatzartikel 118540 (DGNR1238ES4408RED) | | | | | | | | |
| 125669 | 277.11-ES | R 3/4 | R 1/2 | 20 | 28 | 35,5 | 15,5 | 14,5 |
| 125667 | 277.09-ES | R 1 | R 3/8 | 20 | 34 | 35,0 | 18,0 | 11,0 |
| 125667 = Auslaufartikel. Artikel nicht mehr verfügbar. Ersatzartikel 118555 (DGNR138ES4408RED) | | | | | | | | |
| 125670 | 277.12-ES | R 1 | R 1/2 | 20 | 34 | 38,5 | 18,0 | 14,5 |
| 125672 | 277.14-ES | R 1 | R 3/4 | 20 | 34 | 39,5 | 18,0 | 15,5 |
| 125672 = Auslaufartikel. Artikel nicht mehr verfügbar. Ersatzartikel 118544 (DGNR134ES4408RED) | | | | | | | | |
| 125673 | 277.15-ES | R 1 1/4 | R 3/4 | 20 | 44 | 42,5 | 20,5 | 15,5 |
| 125676 | 277.18-ES | R 1 1/4 | R 1 | 20 | 44 | 45,0 | 21,0 | 18,0 |
| 125674 | 277.16-ES | R 1 1/2 | R 3/4 | 20 | 50 | 42,5 | 21,0 | 15,5 |
| 125677 | 277.19-ES | R 1 1/2 | R 1 | 20 | 50 | 45,0 | 21,0 | 18,0 |
| 125678 | 277.20-ES | R 2 | R 1 | 20 | 61 | 49,0 | 24,5 | 18,0 |
| 125680 | 277.22-ES | R 1 1/2 | R 1 1/4 | 20 | 50 | 47,5 | 20,5 | 20,5 |
| 125680 = Auslaufartikel. Artikel nicht mehr verfügbar. Ersatzartikel 118548 (DGNR112114ES4408RED) | | | | | | | | |
| 125681 | 277.23-ES | R 2 | R 1 1/4 | 20 | 61 | 51,5 | 24,5 | 20,5 |
| 125681 = Auslaufartikel. Artikel nicht mehr verfügbar. Ersatzartikel 118549 (DGNR2114ES4408RED) | | | | | | | | |
| 125683 | 277.25-ES | R 2 | R 1 1/2 | 20 | 61 | 51,5 | 24,5 | 20,5 |
| 125683 = Auslaufartikel. Artikel nicht mehr verfügbar. Ersatzartikel 118550 (DGNR2112ES4408RED) | | | | | | | | |
| 125685 | 277.27-ES | R 2 1/2 | R 2 | 20 | 78 | 59,0 | 27,0 | 25,0 |
| 125686 | 277.28-ES | R 3 | R 2 | 20 | 92 | 73,5 | 31,5 | 28,5 |
| 125688 | 277.30-ES | R 3 | R 2 1/2 | 20 | 92 | 76,0 | 31,5 | 31,5 |



266.09-ES

Reduziernippel, Sechskant, Gewindenorm DIN EN ISO 228-1

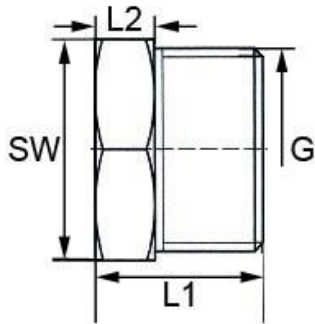
| Artikel Nr. | Typen Nr. | Außen- gewinde | Innen- gewinde | Arbeitsdruck max. bar | SW mm | L1 mm | L2 mm |
|---|-----------|-------------------|-------------------|--------------------------|----------|----------|----------|
| 111830 | 266.01-ES | G 1/4 | G 1/8 | 20 | 17 | 18,1 | 14,0 |
| 111830 = Auslaufartikel. Artikel nicht mehr verfügbar. Ersatzartikel 118932 (REDNG1418ES4408) | | | | | | | |
| 111831 | 266.02-ES | G 3/8 | G 1/8 | 20 | 21 | 19,0 | 12,9 |
| 111832 | 266.03-ES | G 3/8 | G 1/4 | 20 | 21 | 19,0 | 13,0 |
| 111833 | 266.04-ES | G 1/2 | G 1/4 | 20 | 25 | 22,0 | 15,6 |
| 111834 | 266.05-ES | G 1/2 | G 3/8 | 20 | 26 | 24,7 | 16,0 |
| 111834 = Auslaufartikel. Artikel nicht mehr verfügbar. Ersatzartikel 119048 (REDNG1238ES4408) | | | | | | | |
| 111835 | 266.06-ES | G 3/4 | G 3/8 | 20 | 30 | 25,0 | 15,8 |
| 111836 | 266.07-ES | G 3/4 | G 1/2 | 20 | 31 | 25,0 | 15,9 |
| 111836 = Auslaufartikel. Artikel nicht mehr verfügbar. Ersatzartikel 119055 (REDNG3412ES4408) | | | | | | | |
| 111837 | 266.08-ES | G 1 | G 1/2 | 20 | 37 | 29,0 | 20,0 |
| 111837 = Auslaufartikel. Artikel nicht mehr verfügbar. Ersatzartikel 119070 (REDNG112ES4408) | | | | | | | |
| 111838 | 266.09-ES | G 1 | G 3/4 | 20 | 38 | 29,0 | 20,0 |
| 111838 = Auslaufartikel. Artikel nicht mehr verfügbar. Ersatzartikel 119131 (REDNG134ES4408) | | | | | | | |
| 111839 | 266.10-ES | G 1 1/4 | G 3/4 | 20 | 46 | 30,0 | 22,4 |
| 111840 | 266.11-ES | G 1 1/4 | G 1 | 20 | 46 | 30,0 | 22,2 |
| 111840 = Auslaufartikel. Artikel nicht mehr verfügbar. Ersatzartikel 119138 (REDNG1141ES4408) | | | | | | | |
| 111841 | 266.12-ES | G 1 1/2 | G 1 | 20 | 53 | 32,0 | 23,0 |
| 111841 = Auslaufartikel. Artikel nicht mehr verfügbar. Ersatzartikel 119140 (REDNG1121ES4408) | | | | | | | |
| 111842 | 266.13-ES | G 1 1/2 | G 1 1/4 | 20 | 53 | 32,0 | 23,0 |
| 111843 | 266.14-ES | G 2 | G 1 | 20 | 63 | 36,0 | 26,0 |
| 111844 | 266.15-ES | G 2 | G 1 1/2 | 20 | 63 | 36,0 | 26,0 |



260.06-ES

Verschlussstopfen, Vierkant, Gewindenorm DIN EN ISO 228-1

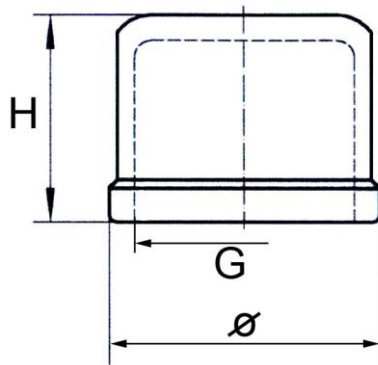
| Artikel Nr. | Typen Nr. | Gewinde | Arbeitsdruck max. bar | H mm | L2 mm | SW mm |
|--|-----------|---------|-----------------------|------|-------|-------|
| 111845 | 260.01-ES | G 1/8 | 20 | 13,9 | 7,0 | 6 |
| 111846 | 260.02-ES | G 1/4 | 20 | 19,4 | 11,2 | 9 |
| 111847 | 260.03-ES | G 3/8 | 20 | 17,8 | 10,0 | 10 |
| 111848 | 260.04-ES | G 1/2 | 20 | 25,0 | 15,8 | 14 |
| 111849 | 260.05-ES | G 3/4 | 20 | 28,0 | 17,0 | 17 |
| 111849 = Auslaufartikel. Artikel nicht mehr verfügbar. Ersatzartikel 118896 (VSTG34ES4408VK) | | | | | | |
| 111850 | 260.06-ES | G 1 | 20 | 31,0 | 19,0 | 19 |
| 111851 | 260.07-ES | G 1 1/4 | 20 | 35,0 | 21,9 | 23 |
| 111852 | 260.08-ES | G 1 1/2 | 20 | 36,0 | 21,9 | 26 |
| 111853 | 260.09-ES | G 2 | 20 | 40,4 | 25,4 | 32 |
| 111853 = Auslaufartikel. Artikel nicht mehr verfügbar. Ersatzartikel 118930 (VSTG2ES4408VK) | | | | | | |



261.06-ES

Verschlussstopfen, Sechskant, Gewindenorm DIN EN ISO 228-1

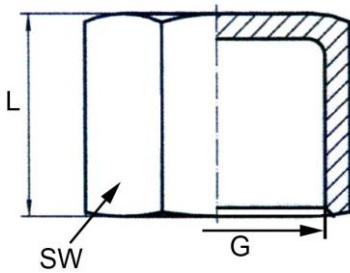
| Artikel Nr. | Typen Nr. | Gewinde | Arbeitsdruck max. bar | SW mm | L1 mm | L2 mm |
|---|-----------|---------|--------------------------|----------|----------|----------|
| 111854 | 261.01-ES | G 1/8 | 20 | 12 | 17,3 | 6,3 |
| 111854 = Auslaufartikel. Artikel nicht mehr verfügbar. Ersatzartikel 119320 (VSTG18ES4408SK) | | | | | | |
| 111855 | 261.02-ES | G 1/4 | 20 | 17 | 18,3 | 6,2 |
| 111856 | 261.03-ES | G 3/8 | 20 | 21 | 19,3 | 6,0 |
| 111857 | 261.04-ES | G 1/2 | 20 | 26 | 22,2 | 6,0 |
| 111857 = Auslaufartikel. Artikel nicht mehr verfügbar. Ersatzartikel 119325 (VSTG12ES4408SK) | | | | | | |
| 111858 | 261.05-ES | G 3/4 | 20 | 31 | 25,2 | 6,8 |
| 111859 | 261.06-ES | G 1 | 20 | 38 | 27,0 | 7,3 |
| 111859 = Auslaufartikel. Artikel nicht mehr verfügbar. Ersatzartikel 119327 (VSTG1ES4408SK) | | | | | | |
| 111860 | 261.07-ES | G 1 1/4 | 20 | 46 | 30,2 | 7,7 |
| 111860 = Auslaufartikel. Artikel nicht mehr verfügbar. Ersatzartikel 119328 (VSTG114ES4408SK) | | | | | | |
| 111861 | 261.08-ES | G 1 1/2 | 20 | 53 | 32,4 | 8,8 |
| 111861 = Auslaufartikel. Artikel nicht mehr verfügbar. Ersatzartikel 119329 (VSTG112ES4408SK) | | | | | | |
| 111862 | 261.09-ES | G 2 | 20 | 63 | 36,0 | 10,0 |
| 111862 = Auslaufartikel. Artikel nicht mehr verfügbar. Ersatzartikel 119330 (VSTG2ES4408SK) | | | | | | |



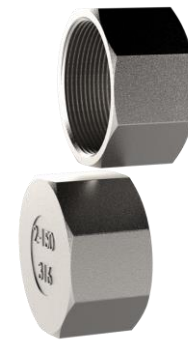
263.06-ES

Verschlusskappe, rund, Gewindenorm DIN EN ISO 228-1

| Artikel Nr. | Typen Nr. | Gewinde | Arbeitsdruck max. bar | Ø mm | H mm |
|--|-----------|---------|--------------------------|---------|---------|
| 111863 | 263.01-ES | G 1/8 | 20 | 14,6 | 14,0 |
| 111864 | 263.02-ES | G 1/4 | 20 | 17,0 | 15,4 |
| 111865 | 263.03-ES | G 3/8 | 20 | 21,0 | 15,9 |
| 111866 | 263.04-ES | G 1/2 | 20 | 28,0 | 20,0 |
| 111867 | 263.05-ES | G 3/4 | 20 | 34,0 | 23,6 |
| 111868 | 263.06-ES | G 1 | 20 | 40,0 | 28,0 |
| 111869 | 263.07-ES | G 1 1/4 | 20 | 49,0 | 30,0 |
| 111870 | 263.08-ES | G 1 1/2 | 20 | 55,0 | 31,2 |
| 111870 = Auslaufartikel. Artikel nicht mehr verfügbar. Ersatzartikel 118890 (VKG112ES4408RU) | | | | | |
| 111871 | 263.09-ES | G 2 | 20 | 69,0 | 35,4 |



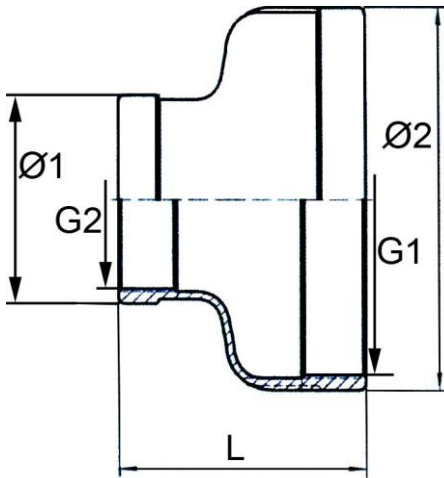
264.03-ES



264.06-ES

Verschlusskappe, Sechskant (G 3/4 bis G 2 = Achtkant), Gewindenorm DIN EN ISO 228-1

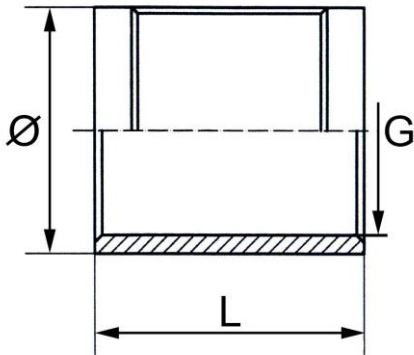
| Artikel Nr. | Typen Nr. | Gewinde | Arbeitsdruck max. bar | SW mm | L mm |
|--|-----------|---------|--------------------------|----------|---------|
| 111872 | 264.01-ES | G 1/8 | 20 | 13 | 15,5 |
| 111873 | 264.02-ES | G 1/4 | 20 | 16 | 16,0 |
| 111874 | 264.03-ES | G 3/8 | 20 | 20 | 18,0 |
| 111875 | 264.04-ES | G 1/2 | 20 | 26 | 22,6 |
| 111876 | 264.05-ES | G 3/4 | 20 | 32 | 25,0 |
| 111877 | 264.06-ES | G 1 | 20 | 40 | 30,0 |
| 111878 | 264.07-ES | G 1 1/4 | 20 | 48 | 31,0 |
| 111879 | 264.08-ES | G 1 1/2 | 20 | 56 | 33,0 |
| 111880 | 264.09-ES | G 2 | 20 | 66 | 36,0 |
| 111880 = Auslaufartikel. Artikel nicht mehr verfügbar. Ersatzartikel 119375 (VKG2ES4408SK) | | | | | |



267.07-ES

Reduziermuffe, rund, Gewindestrom DIN EN ISO 228-1

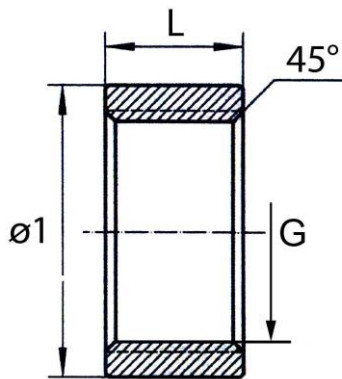
| Artikel Nr. | Typen Nr. | Innengewinde 1 | Innengewinde 2 | Arbeitsdruck max. bar | Ø1 mm | Ø2 mm | L mm |
|---|-----------|----------------|----------------|-----------------------|-------|-------|------|
| 111881 | 267.01-ES | G 1/4 | G 1/8 | 20 | 16,7 | 20,5 | 27,0 |
| 111882 | 267.02-ES | G 3/8 | G 1/8 | 20 | 16,7 | 24,4 | 28,4 |
| 111882 = Auslaufartikel. Artikel nicht mehr verfügbar. Ersatzartikel 119150 (REDMG3818ES4408) | | | | | | | |
| 111883 | 267.03-ES | G 3/8 | G 1/4 | 20 | 21,0 | 24,5 | 29,5 |
| 111883 = Auslaufartikel. Artikel nicht mehr verfügbar. Ersatzartikel 119151 (REDMG3814ES4408) | | | | | | | |
| 111884 | 267.16-ES | G 1/2 | G 1/8 | 20 | 21,0 | 28,0 | 32,0 |
| 111885 | 267.04-ES | G 1/2 | G 1/4 | 20 | 21,0 | 28,0 | 32,0 |
| 111885 = Auslaufartikel. Artikel nicht mehr verfügbar. Ersatzartikel 119152 (REDMG1214ES4408) | | | | | | | |
| 111886 | 267.05-ES | G 1/2 | G 3/8 | 20 | 21,0 | 28,0 | 33,5 |
| 111887 | 267.06-ES | G 3/4 | G 3/8 | 20 | 23,5 | 32,8 | 36,0 |
| 111887 = Auslaufartikel. Artikel nicht mehr verfügbar. Ersatzartikel 119156 (REDMG3438ES4408) | | | | | | | |
| 111888 | 267.07-ES | G 3/4 | G 1/2 | 20 | 27,4 | 32,8 | 38,5 |
| 111888 = Auslaufartikel. Artikel nicht mehr verfügbar. Ersatzartikel 119157 (REDMG3412ES4408) | | | | | | | |
| 111889 | 267.17-ES | G 1 | G 3/8 | 20 | 23,8 | 40,5 | 38,8 |
| 111890 | 267.08-ES | G 1 | G 1/2 | 20 | 27,4 | 40,7 | 40,5 |
| 111891 | 267.09-ES | G 1 | G 3/4 | 20 | 32,7 | 40,7 | 41,5 |
| 111891 = Auslaufartikel. Artikel nicht mehr verfügbar. Ersatzartikel 119159 (REDMG134ES4408) | | | | | | | |
| 111892 | 267.18-ES | G 1 1/4 | G 1/2 | 20 | 27,0 | 49,5 | 43,5 |
| 111892 = Auslaufartikel. Artikel nicht mehr verfügbar. Ersatzartikel 119195 (REDMG11412ES4408) | | | | | | | |
| 111893 | 267.10-ES | G 1 1/4 | G 3/4 | 20 | 32,7 | 49,5 | 45,0 |
| 111894 | 267.11-ES | G 1 1/4 | G 1 | 20 | 40,8 | 49,5 | 48,0 |
| 111895 | 267.19-ES | G 1 1/2 | G 3/4 | 20 | 32,3 | 55,5 | 47,5 |
| 111895 = Auslaufartikel. Artikel nicht mehr verfügbar. Ersatzartikel 119186 (REDMG11234ES4408) | | | | | | | |
| 111896 | 267.12-ES | G 1 1/2 | G 1 | 20 | 40,3 | 56,0 | 54,1 |
| 111896 = Auslaufartikel. Artikel nicht mehr verfügbar. Ersatzartikel 119167 (REDMG1121ES4408) | | | | | | | |
| 111897 | 267.13-ES | G 1 1/2 | G 1 1/4 | 20 | 49,5 | 56,0 | 54,0 |
| 111897 = Auslaufartikel. Artikel nicht mehr verfügbar. Ersatzartikel 119169 (REDMG112114ES4408) | | | | | | | |
| 111898 | 267.14-ES | G 2 | G 1 | 20 | 40,4 | 67,7 | 54,0 |
| 111898 = Auslaufartikel. Artikel nicht mehr verfügbar. Ersatzartikel 119193 (REDMG21ES4408) | | | | | | | |
| 111899 | 267.20-ES | G 2 | G 1 1/4 | 20 | 49,0 | 68,0 | 57,0 |
| 111899 = Auslaufartikel. Artikel nicht mehr verfügbar. Ersatzartikel 119170 (REDMG2114ES4408) | | | | | | | |
| 111900 | 267.15-ES | G 2 | G 1 1/2 | 20 | 55,8 | 67,7 | 56,0 |
| 111900 = Auslaufartikel. Artikel nicht mehr verfügbar. Ersatzartikel 119183 (REDMG2112ES4408) | | | | | | | |



269.06-ES

Muffe, rund, Gewindenorm DIN EN ISO 228-1

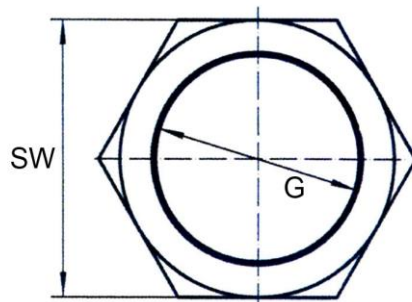
| Artikel Nr. | Typen Nr. | Gewinde | Arbeitsdruck max. bar | Ø mm | L mm |
|---|-----------|---------|--------------------------|---------|---------|
| 111901 | 269.01-ES | G 1/8 | 20 | 16,4 | 25,0 |
| 111902 | 269.02-ES | G 1/4 | 20 | 19,9 | 25,4 |
| 111902 = Auslaufartikel. Artikel nicht mehr verfügbar. Ersatzartikel 118772 (MUG14ES4408L) | | | | | |
| 111903 | 269.03-ES | G 3/8 | 20 | 23,6 | 30,0 |
| 111903 = Auslaufartikel. Artikel nicht mehr verfügbar. Ersatzartikel 118774 (MUG38ES4408L) | | | | | |
| 111904 | 269.04-ES | G 1/2 | 20 | 27,7 | 35,0 |
| 111904 = Auslaufartikel. Artikel nicht mehr verfügbar. Ersatzartikel 118775 (MUG12ES4408L) | | | | | |
| 111905 | 269.05-ES | G 3/4 | 20 | 32,6 | 38,6 |
| 111906 | 269.06-ES | G 1 | 20 | 40,4 | 43,9 |
| 111907 | 269.07-ES | G 1 1/4 | 20 | 49,0 | 50,1 |
| 111907 = Auslaufartikel. Artikel nicht mehr verfügbar. Ersatzartikel 118783 (MUG114ES4408L) | | | | | |
| 111908 | 269.08-ES | G 1 1/2 | 20 | 56,0 | 53,6 |
| 111908 = Auslaufartikel. Artikel nicht mehr verfügbar. Ersatzartikel 118784 (MUG112ES4408L) | | | | | |
| 111909 | 269.09-ES | G 2 | 20 | 67,5 | 63,0 |



270.06-ES

Muffe, rund, kurze Ausführung, Gewindenorm DIN EN ISO 228-1

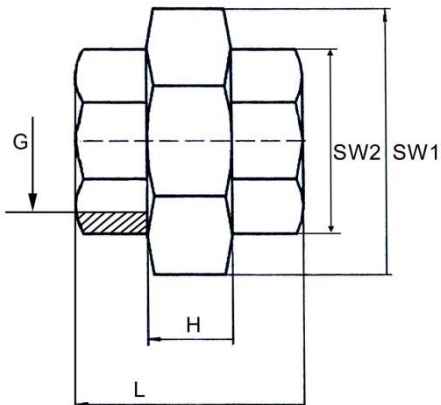
| Artikel Nr. | Typen Nr. | Gewinde | Arbeitsdruck max. bar | L mm | Ø1 mm |
|--|-----------|---------|--------------------------|---------|----------|
| 111910 | 270.01-ES | G 1/8 | 20 | 7,2 | 13,2 |
| 111911 | 270.02-ES | G 1/4 | 20 | 11,2 | 17,0 |
| 111911 = Auslaufartikel. Artikel nicht mehr verfügbar. Ersatzartikel 119384 (MUG14ES4408K) | | | | | |
| 111912 | 270.03-ES | G 3/8 | 20 | 11,8 | 21,7 |
| 111913 | 270.04-ES | G 1/2 | 20 | 15,0 | 25,7 |
| 111913 = Auslaufartikel. Artikel nicht mehr verfügbar. Ersatzartikel 119400 (MUG12ES4408K) | | | | | |
| 111914 | 270.05-ES | G 3/4 | 20 | 16,0 | 30,2 |
| 111914 = Auslaufartikel. Artikel nicht mehr verfügbar. Ersatzartikel 119401 (MUG34ES4408K) | | | | | |
| 111915 | 270.06-ES | G 1 | 20 | 20,3 | 37,2 |
| 111915 = Auslaufartikel. Artikel nicht mehr verfügbar. Ersatzartikel 119403 (MUG1ES4408K) | | | | | |
| 111916 | 270.07-ES | G 1 1/4 | 20 | 22,4 | 47,0 |
| 111917 | 270.08-ES | G 1 1/2 | 20 | 22,0 | 53,0 |
| 111918 | 270.09-ES | G 2 | 20 | 26,0 | 66,0 |



265.06-ES

Sechskant-Gegenmutter, Gewindenorm DIN EN ISO 228-1

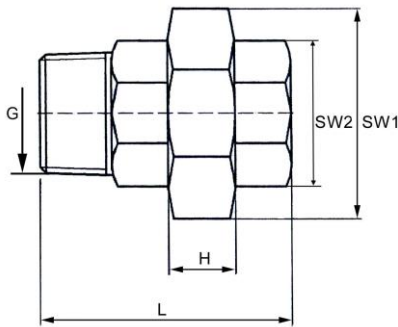
| Artikel Nr. | Typen Nr. | Gewinde | Arbeitsdruck max. bar | A mm | SW mm |
|---|-----------|---------|--------------------------|---------|----------|
| 111919 | 265.01-ES | G 1/8 | 20 | 6,2 | 14 |
| 111920 | 265.02-ES | G 1/4 | 20 | 7,2 | 22 |
| 111920 = Auslaufartikel. Artikel nicht mehr verfügbar. Ersatzartikel 119332 (SKMG14ES4408) | | | | | |
| 111921 | 265.03-ES | G 3/8 | 20 | 8,0 | 27 |
| 111922 | 265.04-ES | G 1/2 | 20 | 9,5 | 32 |
| 111922 = Auslaufartikel. Artikel nicht mehr verfügbar. Ersatzartikel 119335 (SKMG12ES4408) | | | | | |
| 111923 | 265.05-ES | G 3/4 | 20 | 9,8 | 36 |
| 111923 = Auslaufartikel. Artikel nicht mehr verfügbar. Ersatzartikel 119336 (SKMG34ES4408) | | | | | |
| 111924 | 265.06-ES | G 1 | 20 | 10,4 | 46 |
| 111924 = Auslaufartikel. Artikel nicht mehr verfügbar. Ersatzartikel 119337 (SKMG1ES4408) | | | | | |
| 111925 | 265.07-ES | G 1 1/4 | 20 | 11,0 | 55 |
| 111925 = Auslaufartikel. Artikel nicht mehr verfügbar. Ersatzartikel 119338 (SKMG114ES4408) | | | | | |
| 111926 | 265.08-ES | G 1 1/2 | 20 | 12,3 | 60 |
| 111926 = Auslaufartikel. Artikel nicht mehr verfügbar. Ersatzartikel 119339 (SKMG112ES4408) | | | | | |
| 111927 | 265.09-ES | G 2 | 20 | 13,0 | 74 |
| 111927 = Auslaufartikel. Artikel nicht mehr verfügbar. Ersatzartikel 119340 (SKMG2ES4408) | | | | | |



271.06-ES

Lösbarer Doppelgewindenippel, mit Innengewinde, konisch dichtend, Gewindenorm DIN EN ISO 228-1

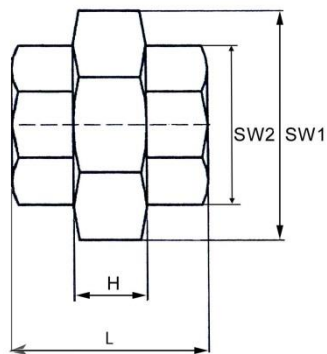
| Artikel Nr. | Typen Nr. | Gewinde | Arbeitsdruck max. bar | L mm | H mm | SW 1 mm | SW 2 mm |
|--|-----------|---------|--------------------------|---------|---------|------------|------------|
| 111928 | 271.01-ES | G 1/8 | 10 | 32,3 | 13,7 | 29 | 18 |
| 111929 | 271.02-ES | G 1/4 | 10 | 32,4 | 13,7 | 29 | 18 |
| 111929 = Auslaufartikel. Artikel nicht mehr verfügbar. Ersatzartikel 118786 (LDGNG14ES4408KDII) | | | | | | | |
| 111930 | 271.03-ES | G 3/8 | 10 | 34,7 | 14,2 | 34 | 22 |
| 111931 | 271.04-ES | G 1/2 | 10 | 40,0 | 15,1 | 39 | 26 |
| 111932 | 271.05-ES | G 3/4 | 10 | 42,0 | 16,0 | 47 | 32 |
| 111933 | 271.06-ES | G 1 | 10 | 48,7 | 18,0 | 58 | 40 |
| 111934 | 271.07-ES | G 1 1/4 | 10 | 54,0 | 20,9 | 67 | 49 |
| 111934 = Auslaufartikel. Artikel nicht mehr verfügbar. Ersatzartikel 118794 (LDGNG114ES4408KDII) | | | | | | | |
| 111935 | 271.08-ES | G 1 1/2 | 10 | 58,9 | 23,0 | 76 | 56 |
| 111936 | 271.09-ES | G 2 | 10 | 62,2 | 25,0 | 90 | 68 |



272.06-ES

Lösbarer Doppelgewindenippel, mit Innen- und Außengewinde, konisch dichtend, Gewindenorm DIN EN ISO 228-1

| Artikel Nr. | Typen Nr. | Gewinde | Arbeitsdruck max. bar | L mm | H mm | SW 1 mm | SW 2 mm |
|--|-----------|---------|--------------------------|---------|---------|------------|------------|
| 111937 | 272.01-ES | G 1/8 | 10 | 42,3 | 13,6 | 29 | 18 |
| 111937 = Auslaufartikel. Artikel nicht mehr verfügbar. | | | | | | | |
| 111938 | 272.02-ES | G 1/4 | 10 | 43,0 | 13,0 | 29 | 18 |
| 111939 | 272.03-ES | G 3/8 | 10 | 46,0 | 14,4 | 34 | 22 |
| 111939 = Auslaufartikel. Artikel nicht mehr verfügbar. Ersatzartikel 118856 (LDGNG38ES4408KDIA) | | | | | | | |
| 111940 | 272.04-ES | G 1/2 | 10 | 56,0 | 15,4 | 39 | 26 |
| 111940 = Auslaufartikel. Artikel nicht mehr verfügbar. Ersatzartikel 118857 (LDGNG12ES4408KDIA) | | | | | | | |
| 111941 | 272.05-ES | G 3/4 | 10 | 59,7 | 16,3 | 47 | 32 |
| 111941 = Auslaufartikel. Artikel nicht mehr verfügbar. Ersatzartikel 118858 (LDGNG34ES4408KDIA) | | | | | | | |
| 111942 | 272.06-ES | G 1 | 10 | 67,0 | 18,6 | 58 | 40 |
| 111943 | 272.07-ES | G 1 1/4 | 10 | 76,0 | 20,7 | 67 | 49 |
| 111943 = Auslaufartikel. Artikel nicht mehr verfügbar. Ersatzartikel 118860 (LDGNG114ES4408KDIA) | | | | | | | |
| 111944 | 272.08-ES | G 1 1/2 | 10 | 81,0 | 23,0 | 76 | 56 |
| 111945 | 272.09-ES | G 2 | 10 | 89,0 | 24,4 | 90 | 68 |
| 111945 = Auslaufartikel. Artikel nicht mehr verfügbar. Ersatzartikel 118862 (LDGNG2ES4408KDIA) | | | | | | | |

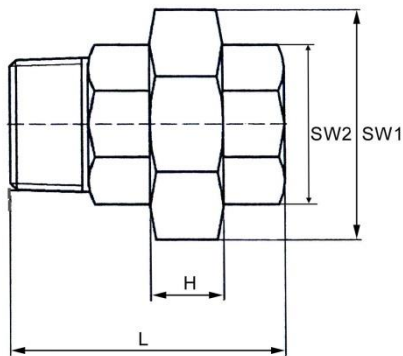


273.06-ES

Lösbarer Doppelgewindenippel, mit Innengewinde, flach dichtend, Gewindenorm DIN EN ISO 228-1

Dichtmaterial: Flachdichtung PTFE

| Artikel Nr. | Typen Nr. | Gewinde | Arbeitsdruck max. bar | L mm | H mm | SW 1 mm | SW 2 mm |
|---|-----------|---------|-----------------------|------|------|---------|---------|
| 111946 | 273.01-ES | G 1/8 | 10 | 32,3 | 13,5 | 29 | 18 |
| 111947 | 273.02-ES | G 1/4 | 10 | 32,4 | 13,5 | 29 | 18 |
| 111948 | 273.03-ES | G 3/8 | 10 | 34,7 | 14,5 | 34 | 22 |
| 111948 = Auslaufartikel. Artikel nicht mehr verfügbar. Ersatzartikel 118844 (LDGNG38ES4408FDII) | | | | | | | |
| 111949 | 273.04-ES | G 1/2 | 10 | 40,0 | 15,5 | 39 | 26 |
| 111949 = Auslaufartikel. Artikel nicht mehr verfügbar. Ersatzartikel 118845 (LDGNG12ES4408FDII) | | | | | | | |
| 111950 | 273.05-ES | G 3/4 | 10 | 42,0 | 16,5 | 47 | 32 |
| 111951 | 273.06-ES | G 1 | 10 | 48,7 | 18,2 | 58 | 40 |
| 111951 = Auslaufartikel. Artikel nicht mehr verfügbar. Ersatzartikel 118847 (LDGNG1ES4408FDII) | | | | | | | |
| 111952 | 273.07-ES | G 1 1/4 | 10 | 54,0 | 20,7 | 67 | 49 |
| 111953 | 273.08-ES | G 1 1/2 | 10 | 58,9 | 23,0 | 76 | 56 |
| 111954 | 273.09-ES | G 2 | 10 | 62,2 | 25,0 | 90 | 68 |



274.06-ES

Lösbarer Doppelgewindenippel, mit Innen- und Außengewinde, flach dichtend, Gewindenorm DIN EN ISO 228-1

Dichtmaterial: Flachdichtung PTFE

| Artikel Nr. | Typen Nr. | Gewinde | Arbeitsdruck max. bar | L mm | H mm | SW 1 mm | SW 2 mm |
|--|-----------|---------|-----------------------|------|------|---------|---------|
| 111955 | 274.01-ES | G 1/8 | 10 | 42,3 | 13,5 | 29 | 18 |
| 111956 | 274.02-ES | G 1/4 | 10 | 43,0 | 13,5 | 29 | 18 |
| 111956 = Auslaufartikel. Artikel nicht mehr verfügbar. Ersatzartikel 118863 (LDGNG14ES4408FDIA) | | | | | | | |
| 111957 | 274.03-ES | G 3/8 | 10 | 46,0 | 14,5 | 34 | 22 |
| 111958 | 274.04-ES | G 1/2 | 10 | 56,0 | 15,5 | 39 | 26 |
| 111958 = Auslaufartikel. Artikel nicht mehr verfügbar. Ersatzartikel 118868 (LDGNG12ES4408FDIA) | | | | | | | |
| 111959 | 274.05-ES | G 3/4 | 10 | 59,7 | 16,5 | 47 | 32 |
| 111960 | 274.06-ES | G 1 | 10 | 67,0 | 18,2 | 58 | 40 |
| 111960 = Auslaufartikel. Artikel nicht mehr verfügbar. Ersatzartikel 118870 (LDGNG1ES4408FDIA) | | | | | | | |
| 111961 | 274.07-ES | G 1 1/4 | 10 | 76,0 | 20,7 | 67 | 49 |
| 111961 = Auslaufartikel. Artikel nicht mehr verfügbar. Ersatzartikel 118871 (LDGNG114ES4408FDIA) | | | | | | | |
| 111962 | 274.08-ES | G 1 1/2 | 10 | 81,0 | 23,0 | 76 | 56 |
| 111963 | 274.09-ES | G 2 | 10 | 89,0 | 25,0 | 90 | 68 |