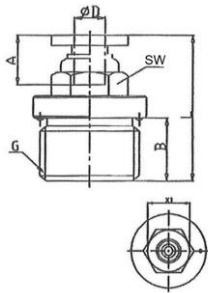


Unsere Schnellsteckverbinder-Serie aus Kunststoff bzw. vernickeltem Messing.  
Die Teile sind einsetzbar in Verbindung mit Kunststoffschläuchen und Kupferrohren.

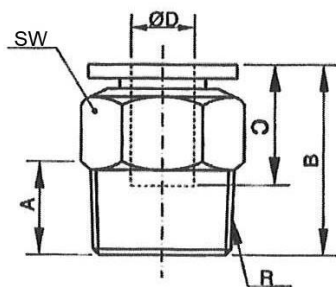
|                               |  |
|-------------------------------|--|
| Arbeitsdruck:                 | -0,95 - 10 bar   |
| Arbeitsdruck max. kurzzeitig: | 15 bar*  |
| Temperaturbereich:            | -20 °C bis 80 °C   |
| Material:                     | Kunststoff bzw. Messing vernickelt   |
| Löseering:                    | Kunststoff   |
| Dichtfläche:                  | O-Ring im Gehäuse bei zylindrischer Ausführung<br>Gewindebeschichtung bei konischer Ausführung |
| Medium:                       | Druckluft*   |
| Dichtmaterial:                | NBR  |
| Anwendungsbereich:            | Druckluftanlagen, Automotive, Verpackungsindustrie, Vakuum                                     |
| Empfohlener Schlauch:         | PU oder PA (Nylon)   |



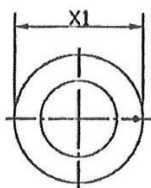
122.014-10

**Gerade Steckverschraubung**, Außengewinde zylindrisch mit O-Ring (NBR) und Außensechskant

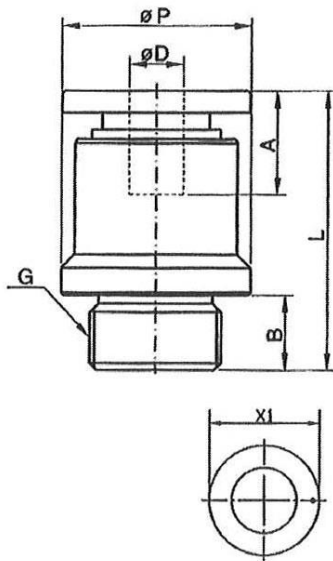
| Artikel Nr. | Typen Nr.  | Ø D mm | Gewinde | L mm | A mm | B mm | SW mm | Innen-Sechskant mm | X1 mm |
|-------------|------------|--------|---------|------|------|------|-------|--------------------|-------|
| 109112      | 122.005-4  | 4      | M5      | 20,8 | 14,9 | 4,0  | 10    | 2                  | 10,0  |
| 109113      | 122.005-6  | 6      | M5      | 22,2 | 16,0 | 4,0  | 12    | 2                  | 12,0  |
| 109114      | 122.018-4  | 4      | G 1/8   | 19,3 | 14,9 | 5,5  | 10    | 3                  | 10,0  |
| 109115      | 122.018-6  | 6      | G 1/8   | 20,2 | 16,0 | 5,5  | 12    | 4                  | 12,0  |
| 109116      | 122.018-8  | 8      | G 1/8   | 27,1 | 18,1 | 5,5  | 14    | 5                  | 14,0  |
| 109117      | 122.018-10 | 10     | G 1/8   | 28,9 | 20,3 | 5,5  | 17    | 5                  | 17,0  |
| 109118      | 122.018-12 | 12     | G 1/8   | 31,6 | 22,7 | 5,5  | 21    | 5                  | 20,0  |
| 109119      | 122.014-4  | 4      | G 1/4   | 17,4 | 14,9 | 6,5  | 10    | 3                  | 10,0  |
| 109120      | 122.014-6  | 6      | G 1/4   | 20,9 | 16,0 | 6,5  | 12    | 4                  | 12,0  |
| 109121      | 122.014-8  | 8      | G 1/4   | 23,0 | 18,1 | 6,5  | 14    | 6                  | 14,0  |
| 109122      | 122.014-10 | 10     | G 1/4   | 29,9 | 20,3 | 6,5  | 17    | 6                  | 17,0  |
| 109123      | 122.014-12 | 12     | G 1/4   | 32,6 | 22,7 | 6,5  | 21    | 6                  | 20,0  |
| 109124      | 122.038-6  | 6      | G 3/8   | 19,5 | 16,0 | 7,5  | 12    | 4                  | 12,0  |
| 109125      | 122.038-8  | 8      | G 3/8   | 22,1 | 18,1 | 7,5  | 14    | 6                  | 14,0  |
| 109126      | 122.038-10 | 10     | G 3/8   | 25,9 | 20,3 | 7,5  | 17    | 8                  | 17,0  |
| 109127      | 122.038-12 | 12     | G 3/8   | 28,6 | 22,7 | 7,5  | 21    | 8                  | 20,0  |
| 135627      | 122.038-14 | 14     | G 3/8   | 34,9 | 24,3 | 7,5  | 22    | 8                  | 23,5  |
| 109128      | 122.038-16 | 16     | G 3/8   | 36,1 | 24,0 | 7,5  | 24    | 8                  | 23,5  |
| 109129      | 122.012-6  | 6      | G 1/2   | 22,6 | 16,0 | 9,5  | 12    | 4                  | 12,0  |
| 109130      | 122.012-8  | 8      | G 1/2   | 23,2 | 18,1 | 9,5  | 14    | 6                  | 14,0  |
| 109131      | 122.012-10 | 10     | G 1/2   | 24,5 | 20,3 | 9,5  | 17    | 8                  | 17,0  |
| 109132      | 122.012-12 | 12     | G 1/2   | 31,1 | 22,7 | 9,5  | 21    | 8                  | 20,0  |
| 135628      | 122.012-14 | 14     | G 1/2   | 34,9 | 24,3 | 9,5  | 24    | 10                 | 23,5  |
| 109133      | 122.012-16 | 16     | G 1/2   | 38,1 | 25,0 | 9,5  | 24    | 10                 | 23,5  |



123.014-10


**Gerade Steckverschraubung**, Außengewinde konisch mit Gewindebeschichtung und Außensechskant

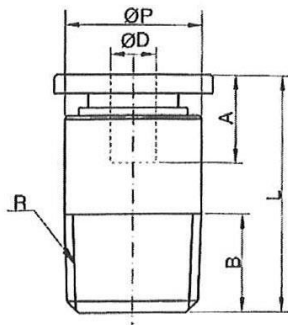
| Artikel Nr. | Typen Nr.  | Ø D mm | Gewinde | A mm | B mm | SW mm | Innen-Sechskant mm | X1 mm | C mm |
|-------------|------------|--------|---------|------|------|-------|--------------------|-------|------|
| 109134      | 123.018-4  | 4      | R 1/8   | 7,5  | 19,8 | 10    | 3                  | 10,0  | 14,9 |
| 109135      | 123.018-6  | 6      | R 1/8   | 7,5  | 20,7 | 12    | 4                  | 12,0  | 16,0 |
| 109136      | 123.018-8  | 8      | R 1/8   | 7,5  | 27,1 | 14    | 5                  | 14,0  | 18,1 |
| 109137      | 123.018-10 | 10     | R 1/8   | 7,5  | 29,6 | 17    | 5                  | 17,0  | 20,3 |
| 109138      | 123.018-12 | 12     | R 1/8   | 7,5  | 31,6 | 21    | 5                  | 20,0  | 22,7 |
| 109139      | 123.014-4  | 4      | R 1/4   | 9,5  | 17,9 | 14    | 3                  | 10,0  | 14,9 |
| 109140      | 123.014-6  | 6      | R 1/4   | 9,5  | 22,5 | 14    | 4                  | 12,0  | 16,0 |
| 109141      | 123.014-8  | 8      | R 1/4   | 9,5  | 24,6 | 14    | 5                  | 14,0  | 18,1 |
| 109142      | 123.014-10 | 10     | R 1/4   | 9,5  | 30,9 | 17    | 6                  | 17,0  | 20,3 |
| 109143      | 123.014-12 | 12     | R 1/4   | 9,5  | 33,6 | 21    | 6                  | 20,0  | 22,7 |
| 109144      | 123.038-6  | 6      | R 3/8   | 10,5 | 20,1 | 17    | 4                  | 12,0  | 16,0 |
| 109145      | 123.038-8  | 8      | R 3/8   | 10,5 | 24,6 | 17    | 6                  | 14,0  | 18,1 |
| 109146      | 123.038-10 | 10     | R 3/8   | 10,5 | 26,9 | 17    | 8                  | 17,0  | 20,3 |
| 109147      | 123.038-12 | 12     | R 3/8   | 10,5 | 29,6 | 21    | 8                  | 20,0  | 22,7 |
| 135629      | 123.038-14 | 14     | R 3/8   | 10,5 | 36,9 | 22    | 8                  | 23,5  | 24,3 |
| 109148      | 123.038-16 | 16     | R 3/8   | 10,5 | 38,1 | 24    | 8                  | 23,5  | 25,0 |
| 109149      | 123.012-6  | 6      | R 1/2   | 13,5 | 24,1 | 21    | 4                  | 12,0  | 16,0 |
| 109150      | 123.012-8  | 8      | R 1/2   | 13,5 | 25,6 | 21    | 6                  | 14,0  | 18,1 |
| 109151      | 123.012-10 | 10     | R 1/2   | 13,5 | 25,3 | 21    | 8                  | 17,0  | 20,3 |
| 109152      | 123.012-12 | 12     | R 1/2   | 13,5 | 32,6 | 21    | 8                  | 20,0  | 22,7 |
| 135630      | 123.012-14 | 14     | R 1/2   | 13,5 | 33,9 | 22    | 10                 | 23,5  | 24,3 |
| 109153      | 123.012-16 | 16     | R 1/2   | 13,5 | 35,1 | 24    | 10                 | 23,5  | 25,0 |



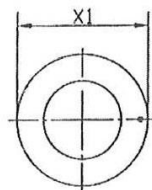
207.018-10

**Gerade Steckverschraubung mit rundem Körper, Außengewinde zylindrisch mit O-Ring (NBR) und Innensechskant**

| Artikel Nr. | Typen Nr.  | Ø D mm | Gewinde | L mm | A mm | B mm | Ø P mm | Innen-Sechskant mm | X1 mm |
|-------------|------------|--------|---------|------|------|------|--------|--------------------|-------|
| 109154      | 207.005-4  | 4      | M5      | 20,8 | 14,6 | 4,0  | 10,0   | 2                  | 10,0  |
| 109155      | 207.005-6  | 6      | M5      | 22,4 | 16,2 | 4,0  | 12,0   | 2                  | 12,0  |
| 109156      | 207.018-4  | 4      | G 1/8   | 19,3 | 14,9 | 5,5  | 14,0   | 3                  | 10,0  |
| 109157      | 207.018-6  | 6      | G 1/8   | 20,2 | 16,0 | 5,5  | 14,0   | 4                  | 12,0  |
| 109158      | 207.018-8  | 8      | G 1/8   | 27,0 | 18,2 | 5,5  | 14,0   | 5                  | 14,0  |
| 109159      | 207.018-10 | 10     | G 1/8   | 28,9 | 20,3 | 5,5  | 17,0   | 5                  | 17,0  |
| 109160      | 207.018-12 | 12     | G 1/8   | 31,6 | 22,7 | 5,5  | 20,0   | 5                  | 20,0  |
| 109161      | 207.014-4  | 4      | G 1/4   | 18,0 | 14,9 | 6,5  | 17,0   | 3                  | 10,0  |
| 109162      | 207.014-6  | 6      | G 1/4   | 20,9 | 16,0 | 6,5  | 17,0   | 4                  | 12,0  |
| 109163      | 207.014-8  | 8      | G 1/4   | 23,0 | 18,2 | 6,5  | 17,0   | 5                  | 14,0  |
| 109164      | 207.014-10 | 10     | G 1/4   | 29,9 | 20,3 | 6,5  | 17,0   | 6                  | 17,0  |
| 109165      | 207.014-12 | 12     | G 1/4   | 32,6 | 22,7 | 6,5  | 21,0   | 6                  | 20,0  |
| 109166      | 207.038-6  | 6      | G 3/8   | 19,5 | 16,0 | 7,5  | 20,0   | 4                  | 12,0  |
| 109167      | 207.038-8  | 8      | G 3/8   | 22,1 | 18,2 | 7,5  | 20,0   | 6                  | 14,0  |
| 109168      | 207.038-10 | 10     | G 3/8   | 25,9 | 20,3 | 7,5  | 20,0   | 8                  | 17,0  |
| 109169      | 207.038-12 | 12     | G 3/8   | 28,6 | 22,7 | 7,5  | 21,0   | 8                  | 20,0  |
| 135631      | 207.038-14 | 14     | G 3/8   | 35,0 | 24,3 | 7,5  | 22,0   | 8                  | 23,5  |
| 109170      | 207.038-16 | 16     | G 3/8   | 35,1 | 25,0 | 7,5  | 24,0   | 8                  | 23,5  |
| 109171      | 207.012-8  | 8      | G 1/2   | 24,1 | 18,2 | 9,5  | 24,0   | 6                  | 14,0  |
| 109172      | 207.012-10 | 10     | G 1/2   | 25,3 | 20,3 | 9,5  | 24,0   | 8                  | 17,0  |
| 109173      | 207.012-12 | 12     | G 1/2   | 31,1 | 22,7 | 9,5  | 24,0   | 8                  | 20,0  |
| 135632      | 207.012-14 | 14     | G 1/2   | 35,0 | 24,3 | 9,5  | 24,0   | 10                 | 23,5  |
| 109174      | 207.012-16 | 16     | G 1/2   | 38,1 | 25,0 | 9,5  | 24,0   | 10                 | 23,5  |

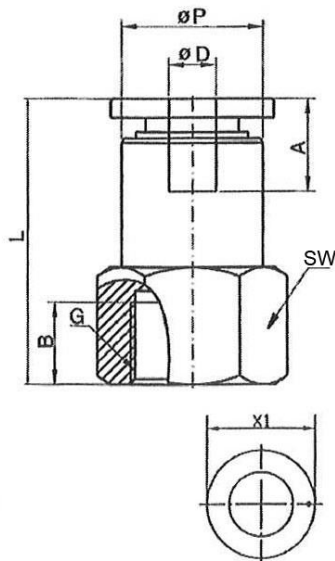


208.018-10



**Gerade Steckverschraubung mit rundem Körper, Außengewinde konisch mit Gewindebeschichtung und Innensechskant**

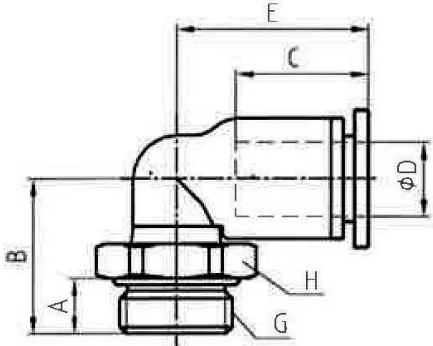
| Artikel Nr. | Typen Nr.  | Ø D mm | Gewinde | L mm | A mm | B mm | Ø P mm | Innen-Sechskant mm | X1 mm |
|-------------|------------|--------|---------|------|------|------|--------|--------------------|-------|
| 109175      | 208.018-4  | 4      | R 1/8   | 19,8 | 14,9 | 7,5  | 10,0   | 3                  | 10,0  |
| 109176      | 208.018-6  | 6      | R 1/8   | 20,7 | 16,0 | 7,5  | 12,0   | 4                  | 12,0  |
| 109177      | 208.018-8  | 8      | R 1/8   | 27,1 | 18,2 | 7,5  | 14,0   | 5                  | 14,0  |
| 109178      | 208.018-10 | 10     | R 1/8   | 29,6 | 20,3 | 7,5  | 17,0   | 5                  | 17,0  |
| 109179      | 208.014-4  | 4      | R 1/4   | 17,9 | 14,0 | 9,5  | 14,0   | 3                  | 10,0  |
| 109180      | 208.014-6  | 6      | R 1/4   | 22,5 | 16,0 | 9,5  | 14,0   | 4                  | 12,0  |
| 109181      | 208.014-8  | 8      | R 1/4   | 24,6 | 18,2 | 9,5  | 14,0   | 5                  | 14,0  |
| 109182      | 208.014-10 | 10     | R 1/4   | 30,9 | 20,3 | 9,5  | 17,0   | 6                  | 17,0  |
| 109183      | 208.038-6  | 6      | R 3/8   | 20,1 | 16,0 | 10,5 | 17,0   | 4                  | 12,0  |
| 109184      | 208.038-8  | 8      | R 3/8   | 24,6 | 18,2 | 10,5 | 17,0   | 6                  | 14,0  |
| 109185      | 208.038-10 | 10     | R 3/8   | 26,9 | 20,3 | 10,5 | 17,0   | 8                  | 17,0  |
| 109186      | 208.038-12 | 12     | R 3/8   | 29,6 | 22,7 | 10,5 | 21,0   | 8                  | 20,0  |
| 135633      | 208.038-14 | 14     | R3/8    | 37,0 | 24,3 | 10,5 | 22,0   | 8                  | 23,5  |
| 109187      | 208.038-16 | 16     | R 3/8   | 38,1 | 25,0 | 10,5 | 24,0   | 8                  | 23,5  |
| 109188      | 208.012-6  | 6      | R 1/2   | 24,1 | 16,0 | 13,5 | 21,0   | 4                  | 12,0  |
| 109189      | 208.012-8  | 8      | R 1/2   | 25,6 | 18,2 | 13,5 | 21,0   | 6                  | 14,0  |
| 109190      | 208.012-10 | 10     | R 1/2   | 25,3 | 20,3 | 13,5 | 21,0   | 8                  | 17,0  |
| 109191      | 208.012-12 | 12     | R 1/2   | 32,6 | 22,7 | 13,5 | 21,0   | 8                  | 20,0  |
| 135634      | 208.012-14 | 14     | R 1/2   | 34,0 | 24,3 | 13,5 | 22,0   | 10                 | 23,5  |
| 109192      | 208.012-16 | 16     | R 1/2   | 35,1 | 25,0 | 13,5 | 24,0   | 10                 | 23,5  |



124.014-8

**Gerade Steckverschraubung, Innengewinde zylindrisch mit Außensechskant**

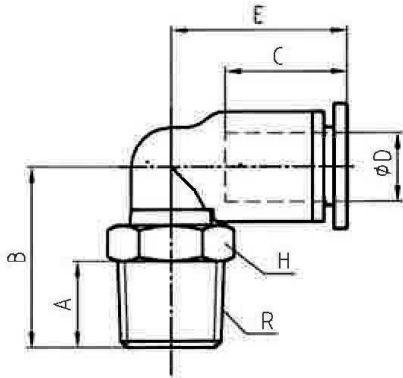
| Artikel Nr. | Typen Nr.  | Ø D<br>mm | Gewinde | L<br>mm | A<br>mm | B<br>mm | Ø P<br>mm | SW<br>mm | X1<br>mm |
|-------------|------------|-----------|---------|---------|---------|---------|-----------|----------|----------|
| 109193      | 124.005-4  | 4         | M5      | 21,3    | 14,6    | 5,0     | 10,0      | 10       | 10,0     |
| 109194      | 124.005-6  | 6         | M5      | 22,2    | 16,2    | 5,0     | 12,0      | 12       | 12,0     |
| 109195      | 124.018-4  | 4         | G 1/8   | 23,8    | 14,6    | 7,0     | 10,0      | 14       | 10,0     |
| 109196      | 124.018-6  | 6         | G 1/8   | 25,2    | 16,2    | 7,0     | 12,0      | 14       | 12,0     |
| 109197      | 124.018-8  | 8         | G 1/8   | 27,1    | 18,1    | 7,0     | 14,0      | 14       | 14,0     |
| 109198      | 124.018-10 | 10        | G 1/8   | 28,5    | 20,5    | 7,0     | 17,0      | 14       | 17,0     |
| 109199      | 124.014-4  | 4         | G 1/4   | 26,8    | 16,2    | 10,0    | 10,0      | 17       | 10,0     |
| 109200      | 124.014-6  | 6         | G 1/4   | 28,2    | 16,2    | 10,0    | 12,0      | 17       | 12,0     |
| 109201      | 124.014-8  | 8         | G 1/4   | 30,1    | 18,1    | 10,0    | 14,0      | 17       | 14,0     |
| 109202      | 124.014-10 | 10        | G 1/4   | 32,2    | 20,5    | 10,0    | 17,0      | 17       | 17,0     |
| 109203      | 124.014-12 | 12        | G 1/4   | 34,6    | 21,7    | 10,0    | 20,0      | 17       | 20,0     |
| 109204      | 124.038-6  | 6         | G 3/8   | 29,2    | 16,2    | 11,0    | 12,0      | 21       | 12,0     |
| 109205      | 124.038-8  | 8         | G 3/8   | 31,1    | 18,1    | 11,0    | 14,0      | 21       | 14,0     |
| 109206      | 124.038-10 | 10        | G 3/8   | 33,4    | 20,5    | 11,0    | 17,0      | 21       | 17,0     |
| 109207      | 124.038-12 | 12        | G 3/8   | 35,6    | 21,7    | 11,0    | 20,0      | 21       | 20,0     |
| 135635      | 124.038-14 | 14        | G 3/8   | 37,5    | 24,3    | 7,5     | 14,0      | 22       | 23,5     |
| 135636      | 124.038-16 | 16        | G 3/8   | 38,5    | 24,5    | 11,0    | 23,8      | 24       | 23,5     |
| 109208      | 124.012-6  | 6         | G 1/2   | 31,2    | 16,2    | 13,0    | 12,0      | 24       | 12,0     |
| 109209      | 124.012-8  | 8         | G 1/2   | 33,1    | 18,1    | 13,0    | 14,0      | 24       | 14,0     |
| 109210      | 124.012-10 | 10        | G 1/2   | 35,2    | 20,5    | 13,0    | 17,0      | 24       | 17,0     |
| 109211      | 124.012-12 | 12        | G 1/2   | 37,6    | 21,7    | 13,0    | 20,0      | 24       | 20,0     |
| 135637      | 124.012-14 | 14        | G 1/2   | 39,5    | 24,3    | 9,5     | 14,0      | 24       | 23,5     |
| 109212      | 124.012-16 | 16        | G 1/2   | 39,7    | 24,5    | 13,0    | 23,8      | 24       | 23,5     |



125.018-6

**L-Steckverschraubung**, drehbar, Außengewinde zylindrisch mit O-Ring (NBR)

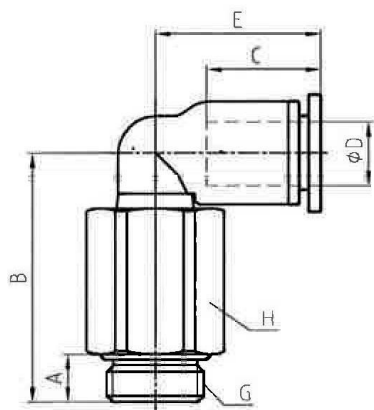
| Artikel Nr. | Typen Nr.  | Ø D mm | Gewinde | A mm | B mm | C mm | E mm | H mm |
|-------------|------------|--------|---------|------|------|------|------|------|
| 109259      | 125.005-4  | 4      | M5      | 4,0  | 18,6 | 14,9 | 18,8 | 8    |
| 109260      | 125.005-6  | 6      | M5      | 4,0  | 19,6 | 16,0 | 20,1 | 8    |
| 109261      | 125.018-4  | 4      | G 1/8   | 5,5  | 17,5 | 14,9 | 18,8 | 10   |
| 109262      | 125.018-6  | 6      | G 1/8   | 5,5  | 18,5 | 16,0 | 20,0 | 10   |
| 109263      | 125.018-8  | 8      | G 1/8   | 5,5  | 22,0 | 18,3 | 22,5 | 14   |
| 109264      | 125.018-10 | 10     | G 1/8   | 5,5  | 23,3 | 21,0 | 26,9 | 17   |
| 109265      | 125.014-4  | 4      | G 1/4   | 6,5  | 19,0 | 14,9 | 18,8 | 10   |
| 109266      | 125.014-6  | 6      | G 1/4   | 6,5  | 20,0 | 16,0 | 20,0 | 10   |
| 109267      | 125.014-8  | 8      | G 1/4   | 6,5  | 20,5 | 18,3 | 22,5 | 12   |
| 109268      | 125.014-10 | 10     | G 1/4   | 6,5  | 24,3 | 21,0 | 26,9 | 17   |
| 109269      | 125.014-12 | 12     | G 1/4   | 6,5  | 25,8 | 22,6 | 28,5 | 17   |
| 109270      | 125.038-6  | 6      | G 3/8   | 7,5  | 21,1 | 16,0 | 20,0 | 12   |
| 109271      | 125.038-8  | 8      | G 3/8   | 7,5  | 21,6 | 18,3 | 22,5 | 12   |
| 109272      | 125.038-10 | 10     | G 3/8   | 7,5  | 22,8 | 21,0 | 26,9 | 20   |
| 109273      | 125.038-12 | 12     | G 3/8   | 7,5  | 24,3 | 22,6 | 28,5 | 20   |
| 135638      | 125.038-14 | 14     | G 3/8   | 7,5  | 31,7 | 24,3 | 33,3 | 20   |
| 109274      | 125.038-16 | 16     | G 3/8   | 7,5  | 32,3 | 25,0 | 33,5 | 20   |
| 109275      | 125.012-6  | 6      | G 1/2   | 9,0  | 23,5 | 16,0 | 20,0 | 12   |
| 109276      | 125.012-8  | 8      | G 1/2   | 9,0  | 24,0 | 18,3 | 22,5 | 14   |
| 109277      | 125.012-10 | 10     | G 1/2   | 9,0  | 25,7 | 21,0 | 26,9 | 17   |
| 109278      | 125.012-12 | 12     | G 1/2   | 9,0  | 27,2 | 22,6 | 28,5 | 17   |
| 135639      | 125.012-14 | 14     | G 1/2   | 9,0  | 29,9 | 24,3 | 33,3 | 24   |
| 109279      | 125.012-16 | 16     | G 1/2   | 9,0  | 29,9 | 25,0 | 33,5 | 24   |



126.038-10

**L-Steckverschraubung**, drehbar, Außengewinde konisch mit Gewindebeschichtung

| Artikel Nr. | Typen Nr.  | Ø D mm | Gewinde | A mm | B mm | C mm | E mm | H mm |
|-------------|------------|--------|---------|------|------|------|------|------|
| 109280      | 126.018-4  | 4      | R 1/8   | 7,5  | 18,5 | 14,9 | 18,8 | 10   |
| 109281      | 126.018-6  | 6      | R 1/8   | 7,5  | 19,5 | 16,0 | 20,1 | 10   |
| 109282      | 126.018-8  | 8      | R 1/8   | 7,5  | 22,9 | 18,3 | 22,5 | 10   |
| 109283      | 126.014-4  | 4      | R 1/4   | 9,5  | 20,0 | 14,9 | 18,8 | 14   |
| 109284      | 126.014-6  | 6      | R 1/4   | 9,5  | 21,0 | 16,0 | 20,1 | 14   |
| 109285      | 126.014-8  | 8      | R 1/4   | 9,5  | 21,5 | 18,3 | 22,5 | 14   |
| 109286      | 126.014-10 | 10     | R 1/4   | 9,5  | 26,3 | 21,0 | 26,9 | 17   |
| 109287      | 126.014-12 | 12     | R 1/4   | 9,5  | 27,8 | 22,7 | 28,4 | 17   |
| 109288      | 126.038-6  | 6      | R 3/8   | 10,5 | 22,5 | 16,0 | 20,1 | 17   |
| 109289      | 126.038-8  | 8      | R 3/8   | 10,5 | 23,0 | 18,3 | 22,5 | 17   |
| 109290      | 126.038-10 | 10     | R 3/8   | 10,5 | 24,8 | 21,0 | 26,9 | 17   |
| 109291      | 126.038-12 | 12     | R 3/8   | 10,5 | 26,3 | 22,7 | 28,4 | 17   |
| 135640      | 126.038-14 | 14     | R 3/8   | 10,5 | 33,7 | 24,3 | 33,3 | 20   |
| 109292      | 126.038-16 | 16     | R 3/8   | 10,5 | 33,7 | 25,0 | 33,5 | 20   |
| 109293      | 126.012-6  | 6      | R 1/2   | 13,5 | 25,5 | 16,0 | 20,1 | 21   |
| 109294      | 126.012-8  | 8      | R 1/2   | 13,5 | 26,0 | 18,3 | 22,5 | 21   |
| 109295      | 126.012-10 | 10     | R 1/2   | 13,5 | 27,8 | 21,0 | 26,9 | 21   |
| 109296      | 126.012-12 | 12     | R 1/2   | 13,5 | 29,3 | 22,7 | 28,4 | 21   |
| 135641      | 126.012-14 | 14     | R 1/2   | 13,5 | 36,7 | 24,3 | 33,3 | 21   |
| 109297      | 126.012-16 | 16     | R 1/2   | 13,5 | 36,7 | 25,0 | 33,5 | 21   |

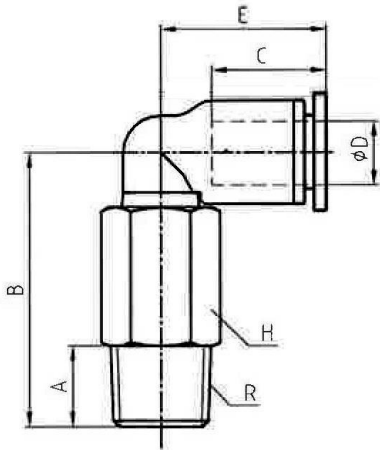


127.018-6

**L-Steckverschraubung lang, drehbar, Außengewinde zylindrisch mit O-Ring (NBR)**

| Artikel Nr. | Typen Nr.  | Ø D mm | Gewinde | A mm | B mm | C mm | E mm | H mm |
|-------------|------------|--------|---------|------|------|------|------|------|
| 109298      | 127.005-4  | 4      | M5      | 4,0  | 32,5 | 14,9 | 18,8 | 8    |
| 109299      | 127.005-6  | 6      | M5      | 4,0  | 33,5 | 16,0 | 20,0 | 8    |
| 109300      | 127.018-4  | 4      | G 1/8   | 5,5  | 30,5 | 14,9 | 18,8 | 14   |
| 109301      | 127.018-6  | 6      | G 1/8   | 5,5  | 31,5 | 16,0 | 20,0 | 14   |
| 109302      | 127.018-8  | 8      | G 1/8   | 5,5  | 37,8 | 18,3 | 22,5 | 14   |
| 109303      | 127.018-10 | 10     | G 1/8   | 5,5  | 45,4 | 21,0 | 26,9 | 17   |
| 109304      | 127.018-12 | 12     | G 1/8   | 5,5  | 46,9 | 22,6 | 28,5 | 17   |
| 109305      | 127.014-4  | 4      | G 1/4   | 6,5  | 30,5 | 14,9 | 18,8 | 17   |
| 109306      | 127.014-6  | 6      | G 1/4   | 6,5  | 31,5 | 16,0 | 20,0 | 17   |
| 109307      | 127.014-8  | 8      | G 1/4   | 6,5  | 33,8 | 18,3 | 22,5 | 17   |
| 109308      | 127.014-10 | 10     | G 1/4   | 6,5  | 46,4 | 21,0 | 26,9 | 17   |
| 109309      | 127.014-12 | 12     | G 1/4   | 6,5  | 47,9 | 22,6 | 28,5 | 17   |
| 109310      | 127.038-6  | 6      | G 3/8   | 7,5  | 32,6 | 16,0 | 20,0 | 20   |
| 109311      | 127.038-8  | 8      | G 3/8   | 7,5  | 34,9 | 18,3 | 22,5 | 20   |
| 109312      | 127.038-10 | 10     | G 3/8   | 7,5  | 43,4 | 21,0 | 26,9 | 20   |
| 109313      | 127.038-12 | 12     | G 3/8   | 7,5  | 49,9 | 22,6 | 28,5 | 20   |
| 135642      | 127.038-14 | 14     | G 3/8   | 7,5  | 58,2 | 24,3 | 33,3 | 20   |
| 109314      | 127.038-16 | 16     | G 3/8   | 7,5  | 58,2 | 25,0 | 33,5 | 20   |
| 109315      | 127.012-6  | 6      | G 1/2   | 9,0  | 35,0 | 16,0 | 20,0 | 24   |
| 109316      | 127.012-8  | 8      | G 1/2   | 9,0  | 37,3 | 18,3 | 22,5 | 24   |
| 109317      | 127.012-10 | 10     | G 1/2   | 9,0  | 45,3 | 21,0 | 26,9 | 24   |
| 109318      | 127.012-12 | 12     | G 1/2   | 9,0  | 46,8 | 22,6 | 28,5 | 24   |
| 135643      | 127.012-14 | 14     | G 1/2   | 9,0  | 56,4 | 24,3 | 33,3 | 24   |
| 109319      | 127.012-16 | 16     | G 1/2   | 9,0  | 54,9 | 25,0 | 33,5 | 24   |

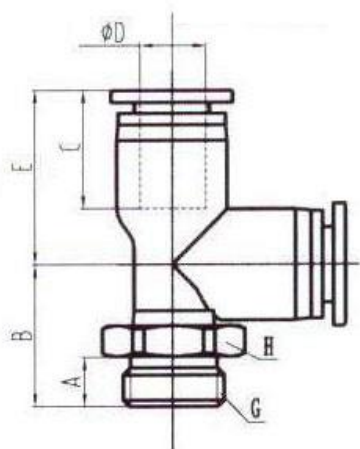




128.018-6

**L-Steckverschraubung lang, drehbar, Außengewinde konisch mit Gewindebeschichtung**

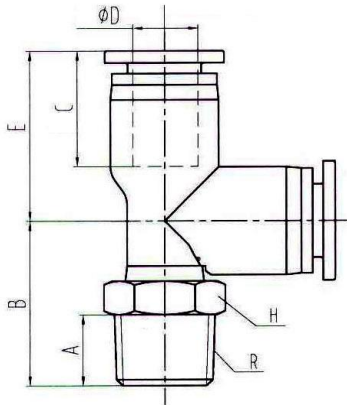
| Artikel Nr. | Typen Nr.  | Ø D<br>mm | Gewinde | A<br>mm | B<br>mm | C<br>mm | E<br>mm | H<br>mm |
|-------------|------------|-----------|---------|---------|---------|---------|---------|---------|
| 109320      | 128.018-4  | 4         | R 1/8   | 7,5     | 32,5    | 14,9    | 18,8    | 10      |
| 109321      | 128.018-6  | 6         | R 1/8   | 7,5     | 33,5    | 16,0    | 20,0    | 10      |
| 109322      | 128.018-8  | 8         | R 1/8   | 7,5     | 38,5    | 18,3    | 22,5    | 10      |
| 109323      | 128.018-10 | 10        | R 1/8   | 7,5     | 46,5    | 21,0    | 26,9    | 17      |
| 109324      | 128.018-12 | 12        | R 1/8   | 7,5     | 48,0    | 22,6    | 28,5    | 17      |
| 109325      | 128.014-4  | 4         | R 1/4   | 9,5     | 34,0    | 14,9    | 18,8    | 14      |
| 109326      | 128.014-6  | 6         | R 1/4   | 9,5     | 35,0    | 16,0    | 20,0    | 14      |
| 109327      | 128.014-8  | 8         | R 1/4   | 9,5     | 37,5    | 18,3    | 22,5    | 14      |
| 109328      | 128.014-10 | 10        | R 1/4   | 9,5     | 48,5    | 21,0    | 26,9    | 17      |
| 109329      | 128.014-12 | 12        | R 1/4   | 9,5     | 50,0    | 22,6    | 28,5    | 17      |
| 109330      | 128.038-6  | 6         | R 3/8   | 10,5    | 36,5    | 16,0    | 20,0    | 17      |
| 109331      | 128.038-8  | 8         | R 3/8   | 10,5    | 39,0    | 18,3    | 22,5    | 17      |
| 109332      | 128.038-10 | 10        | R 3/8   | 10,5    | 47,0    | 21,0    | 26,9    | 17      |
| 109333      | 128.038-12 | 12        | R 3/8   | 10,5    | 48,5    | 22,6    | 28,5    | 17      |
| 135644      | 128.038-14 | 14        | R 3/8   | 10,5    | 60,2    | 24,3    | 33,3    | 20      |
| 109334      | 128.038-16 | 16        | R 3/8   | 10,5    | 61,0    | 25,0    | 33,5    | 20      |
| 109335      | 128.012-6  | 6         | R 1/2   | 13,5    | 39,5    | 16,0    | 20,0    | 21      |
| 109336      | 128.012-8  | 8         | R 1/2   | 13,5    | 42,0    | 18,3    | 22,5    | 21      |
| 109337      | 128.012-10 | 10        | R 1/2   | 13,5    | 50,0    | 21,0    | 26,9    | 21      |
| 109338      | 128.012-12 | 12        | R 1/2   | 13,5    | 51,5    | 22,6    | 28,5    | 21      |
| 135645      | 128.012-14 | 14        | R 1/2   | 13,5    | 63,2    | 24,3    | 33,3    | 21      |
| 109339      | 128.012-16 | 16        | R 1/2   | 13,5    | 63,5    | 25,0    | 33,5    | 21      |



129.038-10

**T-Steckverschraubung**, Steckanschlüsse in L-Form, drehbar, Außengewinde zylindrisch mit O-Ring (NBR)

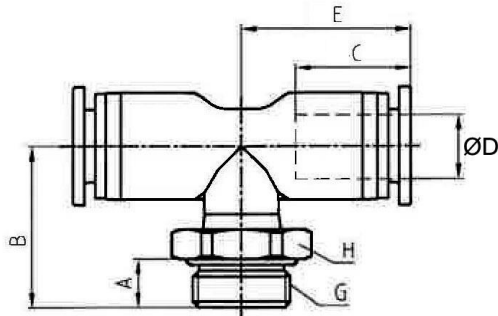
| Artikel Nr. | Typen Nr.  | Ø D mm | Gewinde | A mm | B mm | C mm | E mm | H mm |
|-------------|------------|--------|---------|------|------|------|------|------|
| 109522      | 129.005-4  | 4      | M5      | 4,0  | 19,2 | 14,9 | 18,0 | 8    |
| 109523      | 129.005-6  | 6      | M5      | 4,0  | 20,2 | 16,0 | 20,1 | 8    |
| 109524      | 129.018-4  | 4      | G 1/8   | 5,5  | 18,1 | 14,9 | 18,0 | 10   |
| 109525      | 129.018-6  | 6      | G 1/8   | 5,5  | 19,1 | 16,0 | 20,0 | 10   |
| 109526      | 129.018-8  | 8      | G 1/8   | 5,5  | 22,5 | 18,3 | 22,7 | 14   |
| 109527      | 129.018-10 | 10     | G 1/8   | 5,5  | 24,4 | 21,0 | 26,9 | 17   |
| 109528      | 129.018-12 | 12     | G 1/8   | 5,5  | 25,6 | 22,6 | 29,3 | 17   |
| 109529      | 129.014-4  | 4      | G 1/4   | 6,5  | 19,6 | 14,9 | 18,0 | 10   |
| 109530      | 129.014-6  | 6      | G 1/4   | 6,5  | 20,6 | 16,0 | 20,0 | 10   |
| 109531      | 129.014-8  | 8      | G 1/4   | 6,5  | 21,0 | 18,3 | 22,7 | 12   |
| 109532      | 129.014-10 | 10     | G 1/4   | 6,5  | 25,4 | 21,0 | 26,9 | 17   |
| 109533      | 129.014-12 | 12     | G 1/4   | 6,5  | 26,6 | 22,6 | 29,3 | 17   |
| 109534      | 129.038-6  | 6      | G 3/8   | 7,5  | 21,7 | 16,0 | 20,0 | 12   |
| 109535      | 129.038-8  | 8      | G 3/8   | 7,5  | 22,1 | 18,3 | 22,7 | 12   |
| 109536      | 129.038-10 | 10     | G 3/8   | 7,5  | 23,9 | 21,0 | 26,9 | 20   |
| 109537      | 129.038-12 | 12     | G 3/8   | 7,5  | 25,1 | 22,6 | 29,3 | 20   |
| 135650      | 129.03814  | 14     | G 3/8   | 7,5  | 32,2 | 24,3 | 31,8 | 20   |
| 109538      | 129.038-16 | 16     | G 3/8   | 7,5  | 31,7 | 25,0 | 34,5 | 20   |
| 109539      | 129.012-6  | 6      | G 1/2   | 9,0  | 24,1 | 16,0 | 20,0 | 12   |
| 109540      | 129.012-8  | 8      | G 1/2   | 9,0  | 24,5 | 18,3 | 22,7 | 14   |
| 109541      | 129.012-10 | 10     | G 1/2   | 9,0  | 26,8 | 21,0 | 26,9 | 17   |
| 109542      | 129.012-12 | 12     | G 1/2   | 9,0  | 28,0 | 22,6 | 29,3 | 17   |
| 135651      | 129.012-14 | 14     | G 1/2   | 9,0  | 30,4 | 24,3 | 31,8 | 24   |
| 109543      | 129.012-16 | 16     | G 1/2   | 9,0  | 29,9 | 25,0 | 34,5 | 24   |



130.014-10

**T-Steckverschraubung**, Steckanschlüsse in L-Form, drehbar, Außengewinde konisch mit Gewindebeschichtung

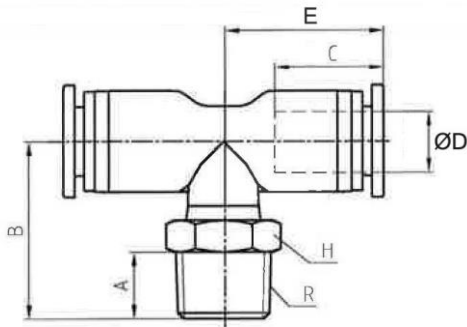
| Artikel Nr. | Typen Nr.  | Ø D mm | Gewinde | A mm | B mm | C mm | E mm | H mm |
|-------------|------------|--------|---------|------|------|------|------|------|
| 109544      | 130.018-4  | 4      | R 1/8   | 7,5  | 19,1 | 14,9 | 18,0 | 10   |
| 109545      | 130.018-6  | 6      | R 1/8   | 7,5  | 20,1 | 16,0 | 20,1 | 10   |
| 109546      | 130.018-8  | 8      | R 1/8   | 7,5  | 23,4 | 18,3 | 22,7 | 10   |
| 109547      | 130.018-10 | 10     | R 1/8   | 7,5  | 25,4 | 21,0 | 26,9 | 17   |
| 109548      | 130.014-4  | 4      | R 1/4   | 9,5  | 20,6 | 14,9 | 18,0 | 14   |
| 109549      | 130.014-6  | 6      | R 1/4   | 9,5  | 21,6 | 16,0 | 20,1 | 14   |
| 109550      | 130.014-8  | 8      | R 1/4   | 9,5  | 22,0 | 18,3 | 22,7 | 14   |
| 109551      | 130.014-10 | 10     | R 1/4   | 9,5  | 27,4 | 21,0 | 26,9 | 17   |
| 109552      | 130.014-12 | 12     | R 1/4   | 9,5  | 28,6 | 22,6 | 29,3 | 17   |
| 109553      | 130.038-6  | 6      | R 3/8   | 10,5 | 23,1 | 16,0 | 20,1 | 17   |
| 109554      | 130.038-8  | 8      | R 3/8   | 10,5 | 23,5 | 18,3 | 22,7 | 17   |
| 109555      | 130.038-10 | 10     | R 3/8   | 10,5 | 25,9 | 21,0 | 26,9 | 17   |
| 109556      | 130.038-12 | 12     | R 3/8   | 10,5 | 27,1 | 22,6 | 29,3 | 17   |
| 135652      | 130.038-14 | 14     | R 3/8   | 10,5 | 34,2 | 24,3 | 31,8 | 20   |
| 109557      | 130.038-16 | 16     | R 3/8   | 10,5 | 33,7 | 25,0 | 34,5 | 20   |
| 109558      | 130.012-6  | 6      | R 1/2   | 13,5 | 26,1 | 16,0 | 20,1 | 21   |
| 109569      | 130.012-8  | 8      | R 1/2   | 13,5 | 26,5 | 18,3 | 22,7 | 21   |
| 109560      | 130.012-10 | 10     | R 1/2   | 13,5 | 28,9 | 21,0 | 26,9 | 21   |
| 109561      | 130.012-12 | 12     | R 1/2   | 13,5 | 30,1 | 22,6 | 29,3 | 21   |
| 135653      | 130.012-14 | 14     | R 1/2   | 13,5 | 37,2 | 24,3 | 31,8 | 21   |
| 109562      | 130.012-16 | 16     | R 1/2   | 13,5 | 36,7 | 25,0 | 34,5 | 21   |



131.014-12

**T-Steckverschraubung, drehbar, Außengewinde zylindrisch mit O-Ring (NBR)**

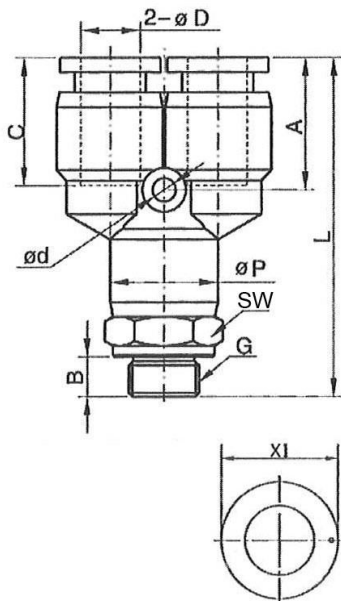
| Artikel Nr. | Typen Nr.  | Ø D mm | Gewinde | A mm | B mm | C mm | E mm | H mm |
|-------------|------------|--------|---------|------|------|------|------|------|
| 109471      | 131.005-4  | 4      | M5      | 4,0  | 21,1 | 14,9 | 18,0 | 8    |
| 109472      | 131.005-6  | 6      | M5      | 4,0  | 22,5 | 14,9 | 20,1 | 8    |
| 109473      | 131.018-4  | 4      | G 1/8   | 5,5  | 20,0 | 14,9 | 18,0 | 10   |
| 109474      | 131.018-6  | 6      | G 1/8   | 5,5  | 21,1 | 16,0 | 20,0 | 10   |
| 109475      | 131.018-8  | 8      | G 1/8   | 5,5  | 25,7 | 18,3 | 22,7 | 14   |
| 109476      | 131.014-4  | 4      | G 1/4   | 6,5  | 21,5 | 14,9 | 18,0 | 10   |
| 109477      | 131.014-6  | 6      | G 1/4   | 6,5  | 22,6 | 16,0 | 20,0 | 10   |
| 109478      | 131.014-8  | 8      | G 1/4   | 6,5  | 24,2 | 18,3 | 22,7 | 12   |
| 109479      | 131.014-10 | 10     | G 1/4   | 6,5  | 27,6 | 21,0 | 26,9 | 17   |
| 109480      | 131.014-12 | 12     | G 1/4   | 6,5  | 28,9 | 22,6 | 29,3 | 17   |
| 109481      | 131.038-6  | 6      | G 3/8   | 7,5  | 21,0 | 16,0 | 20,0 | 20   |
| 109482      | 131.038-8  | 8      | G 3/8   | 7,5  | 25,3 | 18,3 | 22,7 | 12   |
| 109483      | 131.038-10 | 10     | G 3/8   | 7,5  | 26,1 | 21,0 | 26,9 | 20   |
| 109484      | 131.038-12 | 12     | G 3/8   | 7,5  | 27,4 | 22,6 | 29,3 | 20   |
| 135646      | 131.038-14 | 14     | G 3/8   | 7,5  | 35,2 | 24,3 | 31,8 | 20   |
| 109485      | 131.038-16 | 16     | G 3/8   | 7,5  | 34,2 | 25,0 | 34,5 | 20   |
| 109486      | 131.012-6  | 6      | G 1/2   | 9,0  | 26,1 | 16,0 | 20,0 | 12   |
| 109487      | 131.012-8  | 8      | G 1/2   | 9,0  | 25,5 | 18,3 | 22,7 | 24   |
| 109488      | 131.012-10 | 10     | G 1/2   | 9,0  | 29,0 | 21,0 | 26,9 | 17   |
| 109489      | 131.012-12 | 12     | G 1/2   | 9,0  | 30,3 | 22,6 | 29,3 | 17   |
| 135647      | 131.012-14 | 14     | G 1/2   | 9,0  | 33,4 | 24,3 | 31,8 | 24   |
| 109490      | 131.012-16 | 16     | G 1/2   | 9,0  | 32,4 | 25,0 | 34,5 | 24   |



132.018-6

**T-Steckverschraubung, drehbar, Außengewinde konisch mit Gewindebeschichtung**

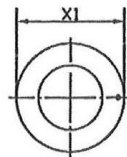
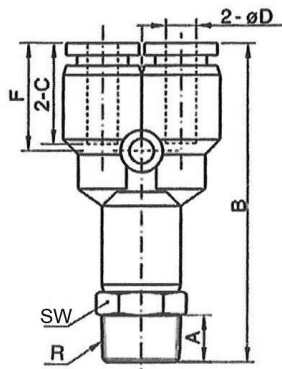
| Artikel Nr. | Typen Nr.  | Ø D mm | Gewinde | A mm | B mm | C mm | E mm | H mm |
|-------------|------------|--------|---------|------|------|------|------|------|
| 109491      | 132.018-4  | 4      | R 1/8   | 7,5  | 21,0 | 14,9 | 18,0 | 10   |
| 109492      | 132.018-6  | 6      | R 1/8   | 7,5  | 22,0 | 16,0 | 20,1 | 10   |
| 109493      | 132.018-8  | 8      | R 1/8   | 7,5  | 26,6 | 18,3 | 22,7 | 10   |
| 109494      | 132.014-4  | 4      | R 1/4   | 9,5  | 22,5 | 14,9 | 18,0 | 14   |
| 109495      | 132.014-6  | 6      | R 1/4   | 9,5  | 23,6 | 16,0 | 20,1 | 14   |
| 109496      | 132.014-8  | 8      | R 1/4   | 9,5  | 25,3 | 18,3 | 22,7 | 14   |
| 109497      | 132.014-10 | 10     | R 1/4   | 9,5  | 29,6 | 21,0 | 26,9 | 17   |
| 109498      | 132.014-12 | 12     | R 1/4   | 9,5  | 30,9 | 22,6 | 29,3 | 17   |
| 109499      | 132.038-6  | 6      | R 3/8   | 10,5 | 25,1 | 16,0 | 20,1 | 17   |
| 109500      | 132.038-8  | 8      | R 3/8   | 10,5 | 26,7 | 18,3 | 22,7 | 17   |
| 109501      | 132.038-10 | 10     | R 3/8   | 10,5 | 28,1 | 21,0 | 26,9 | 17   |
| 109502      | 132.038-12 | 12     | R 3/8   | 10,5 | 29,4 | 22,6 | 29,3 | 17   |
| 135648      | 132.038-14 | 14     | R 3/8   | 10,5 | 37,2 | 24,3 | 31,8 | 20   |
| 109503      | 132.038-16 | 16     | R 3/8   | 10,5 | 36,2 | 25,0 | 34,5 | 20   |
| 109504      | 132.012-6  | 6      | R 1/2   | 13,5 | 28,1 | 16,0 | 20,1 | 21   |
| 109505      | 132.012-8  | 8      | R 1/2   | 13,5 | 29,7 | 18,3 | 22,7 | 21   |
| 109506      | 132.012-10 | 10     | R 1/2   | 13,5 | 31,1 | 21,0 | 26,9 | 21   |
| 109507      | 132.012-12 | 12     | R 1/2   | 13,5 | 32,4 | 22,6 | 29,3 | 21   |
| 135649      | 132.012-14 | 14     | R 1/2   | 13,5 | 40,2 | 24,3 | 31,8 | 21   |
| 109508      | 132.012-16 | 16     | R 1/2   | 13,5 | 39,2 | 25,0 | 34,5 | 21   |



133.014-8

**Y-Steckverschraubung**, drehbar, Außengewinde zylindrisch mit O-Ring (NBR)

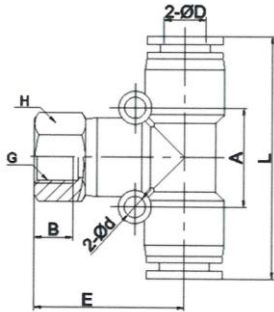
| Artikel Nr. | Typen Nr.  | Ø D mm | Gewinde | L mm | A mm | B mm | C mm | Ø P mm | SW mm | Ø d mm | X1 mm |
|-------------|------------|--------|---------|------|------|------|------|--------|-------|--------|-------|
| 109583      | 133.005-4  | 4      | M5      | 39,5 | 14,6 | 4,0  | 15,0 | -      | 10    | -      | 10,0  |
| 109584      | 133.005-6  | 6      | M5      | 40,0 | 14,2 | 4,0  | 15,4 | -      | 12    | -      | 12,0  |
| 109585      | 133.018-4  | 4      | G 1/8   | 42,5 | 14,2 | 5,5  | 14,9 | 11,0   | 12    | 3,2    | 10,0  |
| 109586      | 133.018-6  | 6      | G 1/8   | 43,5 | 14,8 | 5,5  | 15,4 | 13,0   | 14    | 3,2    | 12,0  |
| 109587      | 133.018-8  | 8      | G 1/8   | 46,3 | 17,8 | 5,5  | 17,8 | 14,8   | 14    | 3,2    | 14,0  |
| 109588      | 133.018-10 | 10     | G 1/8   | 55,5 | 20,6 | 5,5  | 20,4 | 18,4   | 17    | 4,2    | 17,0  |
| 109589      | 133.018-12 | 12     | G 1/8   | 58,4 | 21,4 | 5,5  | 22,9 | 21,0   | 21    | 4,2    | 20,0  |
| 109590      | 133.014-4  | 4      | G 1/4   | 44,0 | 14,2 | 6,5  | 14,9 | 11,0   | 12    | 3,2    | 10,0  |
| 109591      | 133.014-6  | 6      | G 1/4   | 45,0 | 14,8 | 6,5  | 15,4 | 13     | 14    | 3,2    | 12,0  |
| 109592      | 133.014-8  | 8      | G 1/4   | 47,8 | 17,8 | 6,5  | 17,8 | 14,8   | 17    | 3,2    | 14,0  |
| 109593      | 133.014-10 | 10     | G 1/4   | 56,5 | 20,6 | 6,5  | 20,4 | 18,4   | 17    | 4,2    | 17,0  |
| 109594      | 133.014-12 | 12     | G 1/4   | 59,4 | 21,4 | 6,5  | 22,9 | 21,0   | 21    | 4,2    | 20,0  |
| 109595      | 133.038-6  | 6      | G 3/8   | 46,5 | 14,8 | 7,5  | 15,4 | 13,0   | 14    | 3,2    | 12,0  |
| 109596      | 133.038-8  | 8      | G 3/8   | 49,3 | 17,8 | 7,5  | 17,8 | 14,8   | 17    | 3,2    | 14,0  |
| 109597      | 133.038-10 | 10     | G 3/8   | 58,0 | 20,6 | 7,5  | 20,4 | 18,4   | 20    | 4,2    | 17,0  |
| 109598      | 133.038-12 | 12     | G 3/8   | 60,4 | 21,4 | 7,5  | 22,9 | 21,0   | 21    | 4,2    | 20,0  |
| 109599      | 133.038-16 | 16     | G 3/8   | 69,0 | 22,1 | 7,5  | 24,0 | 26,0   | 24    | 5,1    | 23,5  |
| 109600      | 133.012-6  | 6      | G 1/2   | 49,0 | 14,8 | 9,5  | 15,4 | 13,0   | 14    | 3,2    | 12,0  |
| 109601      | 133.012-8  | 8      | G 1/2   | 52,8 | 17,8 | 9,5  | 17,8 | 14,8   | 17    | 3,2    | 14,0  |
| 109602      | 133.012-10 | 10     | G 1/2   | 61,5 | 20,6 | 9,5  | 20,4 | 18,4   | 19    | 4,2    | 17,0  |
| 109603      | 133.012-12 | 12     | G 1/2   | 63,9 | 21,4 | 9,5  | 23,2 | 21,0   | 24    | 4,2    | 20,0  |
| 109604      | 133.012-16 | 16     | G 1/2   | 72,5 | 22,1 | 9,5  | 23,8 | 21,0   | 24    | 5,1    | 23,5  |



134.014-8

**Y-Steckverschraubung**, drehbar, Außengewinde konisch mit Gewindebeschichtung

| Artikel Nr. | Typen Nr.  | Ø D<br>mm | Gewinde | A<br>mm | B<br>mm | F<br>mm | SW<br>mm | X1<br>mm | C<br>mm |
|-------------|------------|-----------|---------|---------|---------|---------|----------|----------|---------|
| 109605      | 134.018-4  | 4         | R 1/8   | 7,5     | 42,0    | 9,0     | 10       | 10,0     | 15,0    |
| 109606      | 134.018-6  | 6         | R 1/8   | 7,5     | 43,5    | 15,7    | 12       | 12,0     | 15,7    |
| 109607      | 134.018-8  | 8         | R 1/8   | 7,5     | 46,8    | 17,2    | 14       | 14,0     | 17,0    |
| 109608      | 134.018-10 | 10        | R 1/8   | 7,5     | 56,0    | 20,8    | 17       | 17,0     | 28,0    |
| 109609      | 134.018-12 | 12        | R 1/8   | 7,5     | 59,8    | 22,9    | 21       | 20,0     | 23,6    |
| 109610      | 134.014-4  | 4         | R 1/4   | 9,5     | 45,0    | 9,0     | 14       | 10,0     | 15,4    |
| 109611      | 134.014-6  | 6         | R 1/4   | 9,5     | 46,0    | 15,7    | 14       | 12,0     | 15,6    |
| 109612      | 134.014-8  | 8         | R 1/4   | 9,5     | 48,8    | 17,2    | 14       | 14,0     | 17,4    |
| 109613      | 134.014-10 | 10        | R 1/4   | 9,5     | 58,0    | 20,8    | 17       | 17,0     | 20,2    |
| 109614      | 134.014-12 | 12        | R 1/4   | 9,5     | 61,8    | 22,9    | 21       | 20,0     | 22,7    |
| 109615      | 134.038-6  | 6         | R 3/8   | 10,5    | 47,5    | 15,7    | 17       | 12,0     | 15,4    |
| 109616      | 134.038-8  | 8         | R 3/8   | 10,5    | 50,3    | 17,2    | 17       | 14,0     | 17,6    |
| 109617      | 134.038-10 | 10        | R 3/8   | 10,5    | 59,0    | 20,8    | 17       | 17,0     | 20,3    |
| 109618      | 134.038-12 | 12        | R 3/8   | 10,5    | 62,8    | 22,9    | 21       | 20,0     | 22,6    |
| 109619      | 134.038-16 | 16        | R 3/8   | 10,5    | 72,0    | 24,0    | 24       | 23,5     | 23,3    |
| 109620      | 134.012-6  | 6         | R 1/2   | 13,5    | 51,0    | 15,7    | 21       | 12,0     | 15,3    |
| 109621      | 134.012-8  | 8         | R 1/2   | 13,5    | 53,8    | 17,2    | 21       | 14,0     | 17,3    |
| 109622      | 134.012-10 | 10        | R 1/2   | 13,5    | 62,5    | 20,8    | 21       | 17,0     | 20,0    |
| 109623      | 134.012-12 | 12        | R 1/2   | 13,5    | 65,8    | 22,9    | 21       | 20,0     | 23,2    |
| 109624      | 134.012-16 | 16        | R 1/2   | 13,5    | 75,0    | 24,0    | 24       | 23,5     | 23,2    |



148.018-8

## T-Steckverschraubung mit Innengewinde, drehbar

| Artikel Nr. | Typen Nr.  | Ø D<br>mm | Gewinde | L<br>mm | A<br>mm | B<br>mm | E<br>mm | Ød<br>mm | H<br>mm |
|-------------|------------|-----------|---------|---------|---------|---------|---------|----------|---------|
| 109509      | 148.005-4  | 4         | M 5     | 37,6    | 14      | 5       | 19,5    | 3,2      | 10      |
| 109510      | 148.005-6  | 6         | M 5     | 38,6    | 16      | 5       | 22,0    | 3,2      | 12      |
| 109511      | 148.018-4  | 4         | G 1/8   | 37,6    | 14      | 7       | 24,0    | 3,2      | 14      |
| 109512      | 148.018-6  | 6         | G 1/8   | 38,6    | 16      | 7       | 24,7    | 3,2      | 14      |
| 109513      | 148.018-8  | 8         | G 1/8   | 44,9    | 18      | 7       | 27,3    | 3,2      | 14      |
| 109514      | 148.014-4  | 4         | G 1/4   | 37,6    | 14      | 10      | 27,0    | 3,2      | 17      |
| 109515      | 148.014-6  | 6         | G 1/4   | 38,6    | 16      | 10      | 28,0    | 3,2      | 17      |
| 109516      | 148.014-8  | 8         | G 1/4   | 44,9    | 18      | 10      | 30,3    | 3,2      | 17      |
| 109517      | 148.014-10 | 10        | G 1/4   | 57,0    | 24      | 10      | 35,0    | 4,2      | 17      |
| 109518      | 148.038-6  | 6         | G 3/8   | 38,6    | 16      | 11      | 29,0    | 3,2      | 21      |
| 109519      | 148.038-8  | 8         | G 3/8   | 44,9    | 18      | 11      | 32,0    | 3,2      | 21      |
| 109520      | 148.038-10 | 10        | G 3/8   | 57,0    | 24      | 11      | 37,0    | 4,2      | 21      |
| 109521      | 148.012-10 | 10        | G 1/2   | 57,0    | 24      | 13      | 39,5    | 4,2      | 24      |

\* Die Eignungsprüfung für den Einsatz mit alternativen Spezifikationen obliegt dem Anwender.