

mit Kunststoff- bzw. Stahlblechgehäuse und Doppelskala in bar/psi, Serie »pressure line«

Die preiswerte Serie von Standardmanometern in den gängigen Durchmessern und den am meisten nachgefragten Messbereichen!

Ausführung:	Rohrfedermanometer
Anwendung:	gasförmige, flüssige, nicht hochviskose und nicht kristallisierende Messstoffe, die Kupferlegierungen nicht angreifen
Messglied und Zeigerwerk:	Kupferlegierung
Sichtscheibe:	Kunststoff
Mediumtemperatur:	-20 °C bis +60 °C
Umgebungstemperatur:	-20 °C bis +60 °C

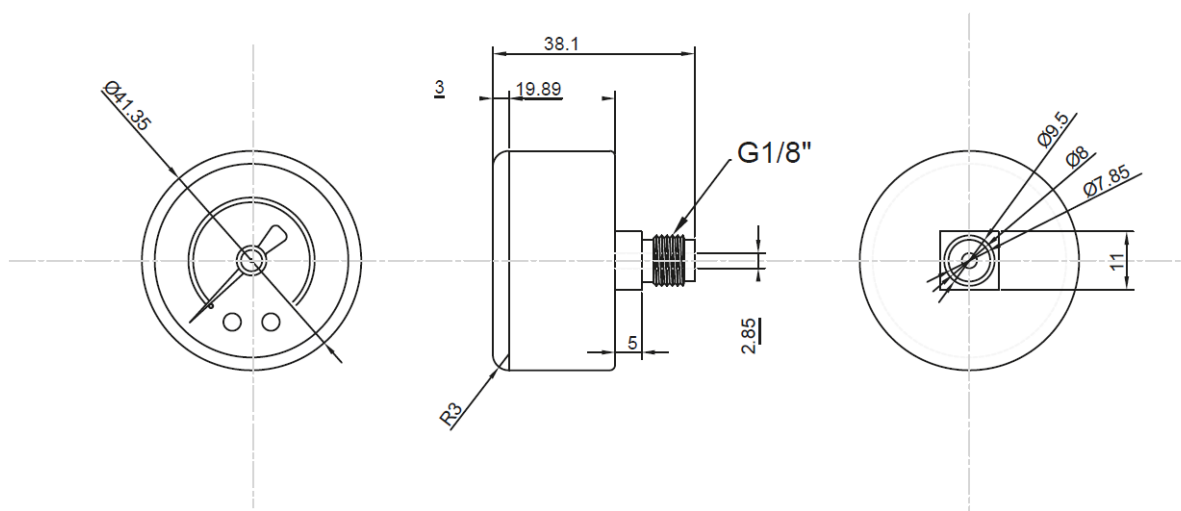


206-DE

### Standardmanometer, Anschluss hinten

Artikel Nr.	Typen Nr.	Messbereich bar		Güte- klasse	Gehäuse	Durchmesser mm	Anschluss
115018	110.41-KDE	-1 / 0	für Vakuum	2,5	Kunststoff	40	G 1/8
115019	110.42-KDE	0 - 1,6	-	2,5	Kunststoff	40	G 1/8
115020	110.43-KDE	0 - 2,5	-	2,5	Kunststoff	40	G 1/8
115021	110.44-KDE	0 - 4,0	-	2,5	Kunststoff	40	G 1/8
115022	110.45-KDE	0 - 6,0	-	2,5	Kunststoff	40	G 1/8
115023	110.46-KDE	0 - 10,0	-	2,5	Kunststoff	40	G 1/8
115024	110.47-KDE	0 - 16,0	-	2,5	Kunststoff	40	G 1/8

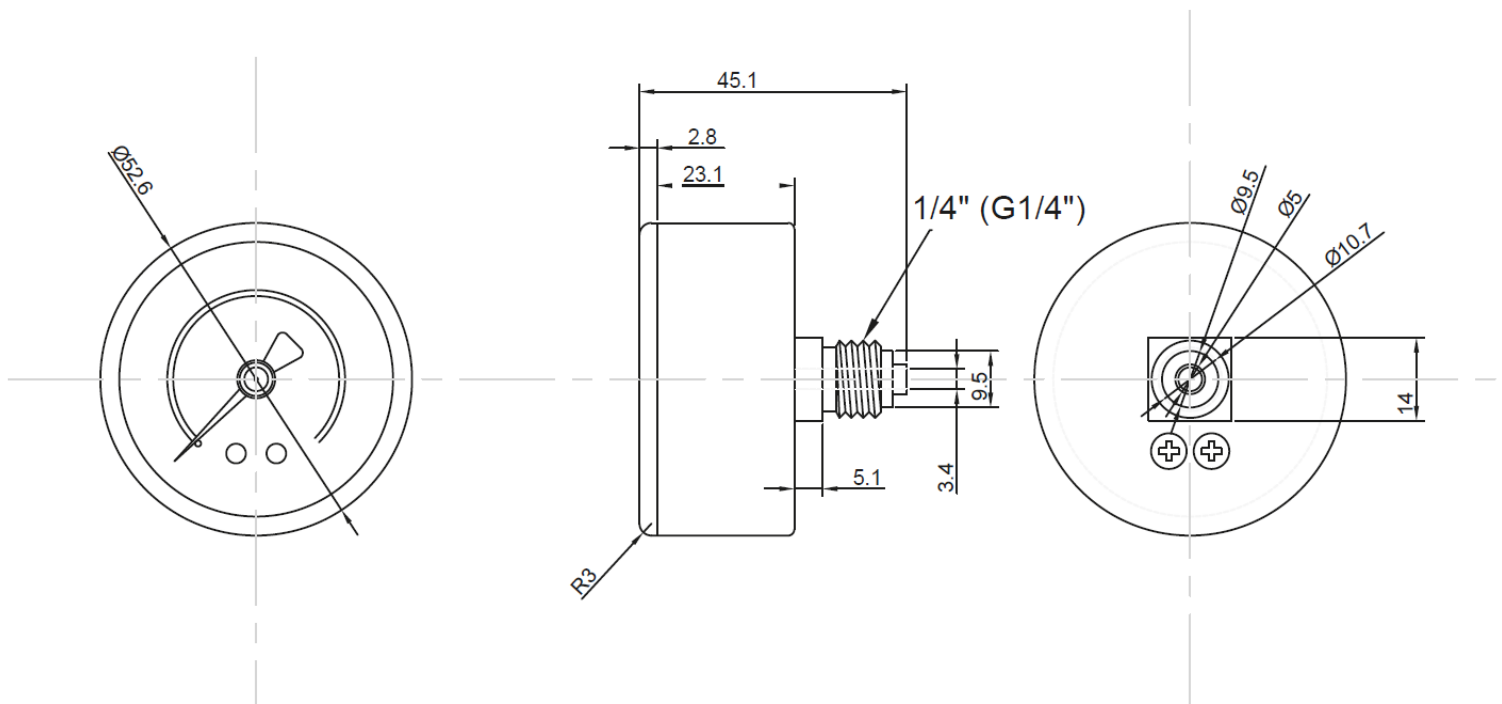
### Abmessungen in mm:



## Standardmanometer, Anschluss hinten

Artikel Nr.	Typen Nr.	Messbereich bar		Güte- klasse	Gehäuse	Durchmesser mm	Anschluss
115490	200-KDE	-1 / 0	für Vakuum	2,5	Kunststoff	50	G 1/4
115491	201-KDE	0 - 1,0	-	2,5	Kunststoff	50	G 1/4
115492	202-KDE	0 - 1,6	-	2,5	Kunststoff	50	G 1/4
115493	203-KDE	0 - 2,5	-	2,5	Kunststoff	50	G 1/4
115494	204-KDE	0 - 4,0	-	2,5	Kunststoff	50	G 1/4
115495	205-KDE	0 - 6,0	-	2,5	Kunststoff	50	G 1/4
115496	206-KDE	0 - 10,0	-	2,5	Kunststoff	50	G 1/4
115497	207-KDE	0 - 16,0	-	2,5	Kunststoff	50	G 1/4

## Abmessungen in mm:



**Standardmanometer, Anschluss hinten**

Artikel Nr.	Typen Nr.	Messbereich bar		Güte- klasse	Gehäuse	Durchmesser mm	Anschluss
115498	211/1-DE	-1 / 0	für Vakuum	1,6	Stahlblech	63	G 1/4
115499	212-DE	0 - 1,0	-	1,6	Stahlblech	63	G 1/4
115500	213-DE	0 - 1,6	-	1,6	Stahlblech	63	G 1/4
115501	214-DE	0 - 2,5	-	1,6	Stahlblech	63	G 1/4
115502	215-DE	0 - 4,0	-	1,6	Stahlblech	63	G 1/4
115503	216-DE	0 - 6,0	-	1,6	Stahlblech	63	G 1/4
115504	217-DE	0 - 10,0	-	1,6	Stahlblech	63	G 1/4
115505	218-DE	0 - 16,0	-	1,6	Stahlblech	63	G 1/4

**Abmessungen in mm:**
