

# Rohrgriffe Aluminium mit Kunststoff-Griffschenkel und beidseitiger Schräge

Artikelbeschreibung/Produktabbildungen



## Beschreibung

### Werkstoff:

Schenkel Thermoplast glaskugelverstärkt, schwarz.  
Verbindungsrohr Aluminium.

### Ausführung:

Verbindungsrohr geschliffen und naturfarben eloxiert  
Verbindungsrohr mit geriffeltem Kunststoffüberzug, schwarz

### Hinweis:

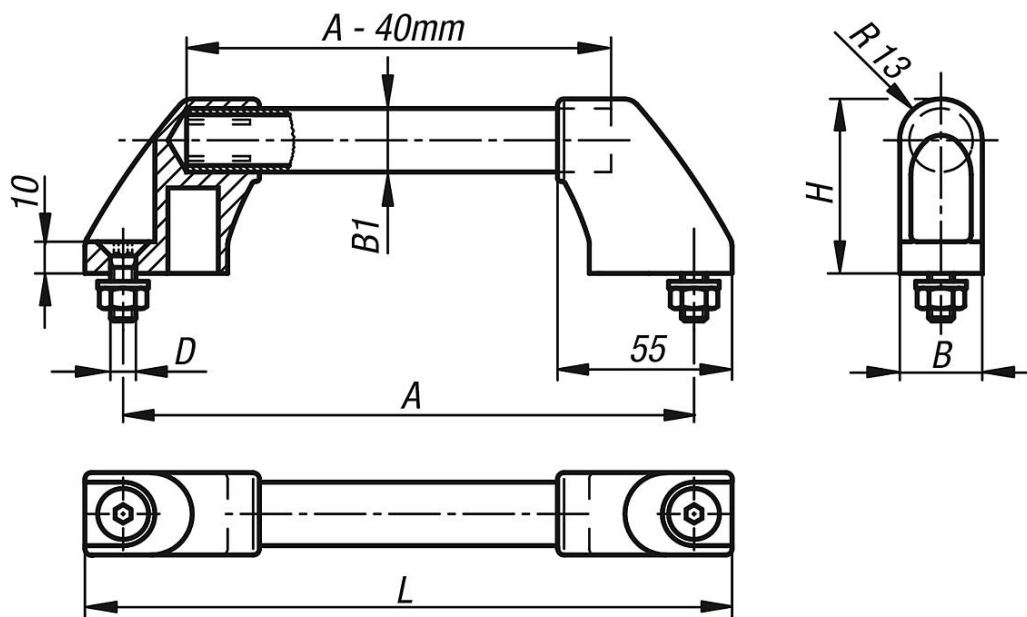
Die Griffschenkel haben im Bereich der Rohraufnahme 4 Klemmstege. Beim Eindringen des Verbindungsrohres werden diese abgeschabt und bewirken einen passgenauen Sitz.

Schwarz verzinkte Befestigungsschrauben sowie passende Unterlegscheiben und Muttern werden mitgeliefert.

### Montage:

Von der Bedienseite.

## Zeichnungen



## Artikelübersicht

### Rohrgriffe

Bestellnummer	Material Grundkörper	Oberfläche Grundkörper	A	B	B1	D	H	L	Tragkraft N
K0210.180	Aluminium	geschliffen und eloxiert	180	26	20X2	M8x20	55	204	500
K0210.200	Aluminium	geschliffen und eloxiert	200	26	20X2	M8x20	55	224	500
K0210.250	Aluminium	geschliffen und eloxiert	250	26	20X2	M8x20	55	274	500
K0210.300	Aluminium	geschliffen und eloxiert	300	26	20X2	M8x20	55	324	500
K0210.350	Aluminium	geschliffen und eloxiert	350	26	20X2	M8x20	55	374	500
K0210.400	Aluminium	geschliffen und eloxiert	400	26	20X2	M8x20	55	424	500

# Rohrgriffe Aluminium mit Kunststoff-Griffschenkel und beidseitiger Schräge

## Artikelübersicht

Bestellnummer	Material Grundkörper	Oberfläche Grundkörper	A	B	B1	D	H	L	Tragkraft N
<b>K0210.500</b>	Aluminium	geschliffen und eloxiert	500	26	20X2	M8x20	55	524	500
<b>K0210.600</b>	Aluminium	geschliffen und eloxiert	600	26	20X2	M8x20	55	624	500
<b>K0210.1803</b>	Aluminium	Kunststoffüberzug geriffelt	180	26	20X2	M8x20	55	204	500
<b>K0210.2003</b>	Aluminium	Kunststoffüberzug geriffelt	200	26	20X2	M8x20	55	224	500
<b>K0210.2503</b>	Aluminium	Kunststoffüberzug geriffelt	250	26	20X2	M8x20	55	274	500
<b>K0210.3003</b>	Aluminium	Kunststoffüberzug geriffelt	300	26	20X2	M8x20	55	324	500
<b>K0210.3503</b>	Aluminium	Kunststoffüberzug geriffelt	350	26	20X2	M8x20	55	374	500
<b>K0210.4003</b>	Aluminium	Kunststoffüberzug geriffelt	400	26	20X2	M8x20	55	424	500
<b>K0210.5003</b>	Aluminium	Kunststoffüberzug geriffelt	500	26	20X2	M8x20	55	524	500
<b>K0210.6003</b>	Aluminium	Kunststoffüberzug geriffelt	600	26	20X2	M8x20	55	624	500