



Druckregelventil

Baugröße 1

beidseitige Druckversorgung

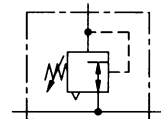
RB 11

G 1/4

0,1 - 3 bar

0,2 - 6 bar

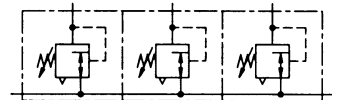
0,5 - 10 bar



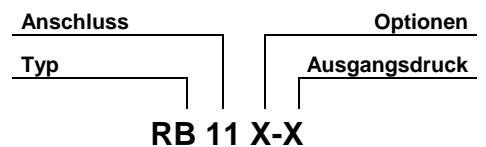
Kenngroßen

Typ	RB 11	
Anschluss	p ₁	G 1/4
	p ₂	G 1/4
Manometeranschluss	G 1/8	
Bauart	Membrandruckregler mit Sekundärentlüftung	
	Handrad abschließbar auf Anfrage	
Maximaler Eingangsdruck p ₁	16 bar	
Regelbereich p ₂	0,1-3 bar / 0,2-6 bar 0,5-10 bar / 0,5-16 bar auf Anfrage	
Einbaulage	beliebig	
Befestigungsart	Schalttafel, -Lochkreis Ø30,5 ; Haltewinkel	
Mediumtemperatur	max.60°C	
Umgebungstemperatur	max.60°C	
Gewicht [g]	330 / 415 mit Manometer	

Anwendungsbeispiel



Bestellhinweis



Anschluss	
11	G 1/4
Varianten	
K	Handrad abschließbar

Bestellbeispiel: RB 11 K-10

Werkstoffe

Bauteil	Werkstoff
Kopfstück (Gehäuse)	Z 410
Federhaube	POM-Ms
Membrane	→ NBR-Ms
Druckfeder	St.verzinkt
Ventilkegel mit Kunststoffdruckstift	→ NBR-Ms-POM
Gegendruckfeder	Niro
O-Ring 30x2	→ NBR
Bodenschraube	POM
Federhaube abschließbar	POM-AI
Schließzylinder	Ms

Zubehör

Benennung	Best.-Nr.
Mutter M 30x1,5	R 11-55
Haltewinkel m. Mutter R 11-55	MV 30
Haltewinkel m. 2 Schrauben	ZW 11
Koppelpaket zur Verblockung mehrerer Komponenten	KP 11
Koppelpaket für Verteiler schmale Ausführung	KP 11 Z

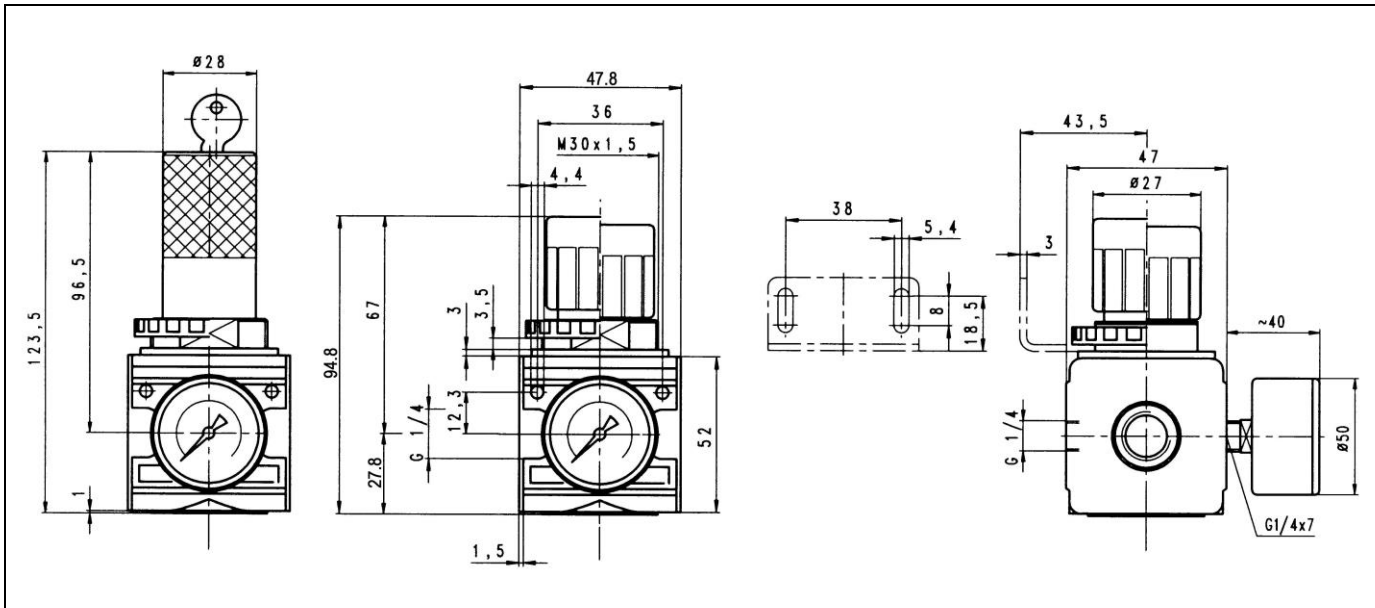
Beschreibung

- einfache Verblockung ohne Werkzeug mit konischen Klammern
- Verblockung erfordert Koppelpaket(e) **KP 11**
- Druckeinstellung kann durch Eindrücken des Handrades arretiert werden
- Durchflussrichtung ist durch Pfeile gekennzeichnet: - **Eintritt in Pfeilrichtung**
- **Vordruckunabhängigkeit**
- Manometer Ø40 im Lieferumfang enthalten
- Handrad abschließbar (**auf Anfrage**)

Hauptersatzteile

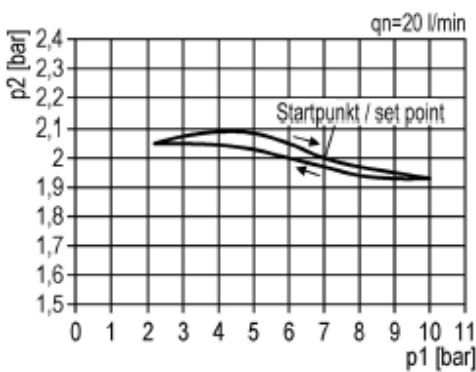
Bauteil	Teil-Nr.
→ Verschleißteilsatz	22.1811.4
-Membrane kpl.	
-Ventilkegel kpl.	
-O-Ring 30x2	
Manometer Ø 40, G 1/8	
0 - 4 bar	110.44-KD
0 - 10 bar	110.46-KD
0 - 16 bar	110.47-KD
0 - 25 bar	110.37-KDB

Maße [mm]



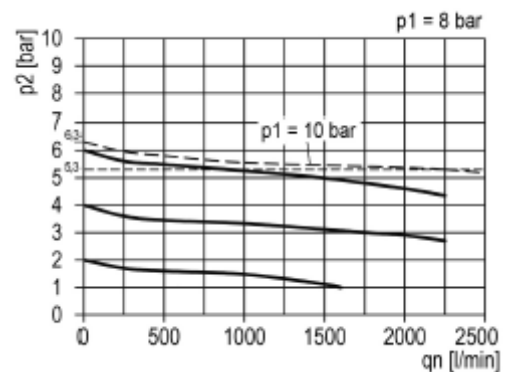
Hysterese

Hysterese von p_2 in Abhängigkeit von steigendem (fallendem) p_1 bei konstanter Entnahmemenge
 QN 20 l/min
 Grundeinstellung (Startpunkt): p_1 : 7,0 bar
 p_2 : 2,0 bar



Durchflusscharakteristik

Regelbereich 0,5 bis 10 bar



Durchflussmengen

Durchflussmengen bei $p_1 = 10$ bar

Artikel-Nr.		RB 11-3	RB 11-6	RB 11-10
Ausgangsdruck $p_2 = 6,3$ [bar]	QN m ³ /h	120	120	120
Nenndurchfluss ($\Delta p = 1$ bar)	l/min	2250	2250	2250

Einsatzbeispiel

