

Flügelgriffe mit durchgehendem Innengewinde

Artikelbeschreibung/Produktabbildungen



Beschreibung

Werkstoff:

Griff Thermoplast.

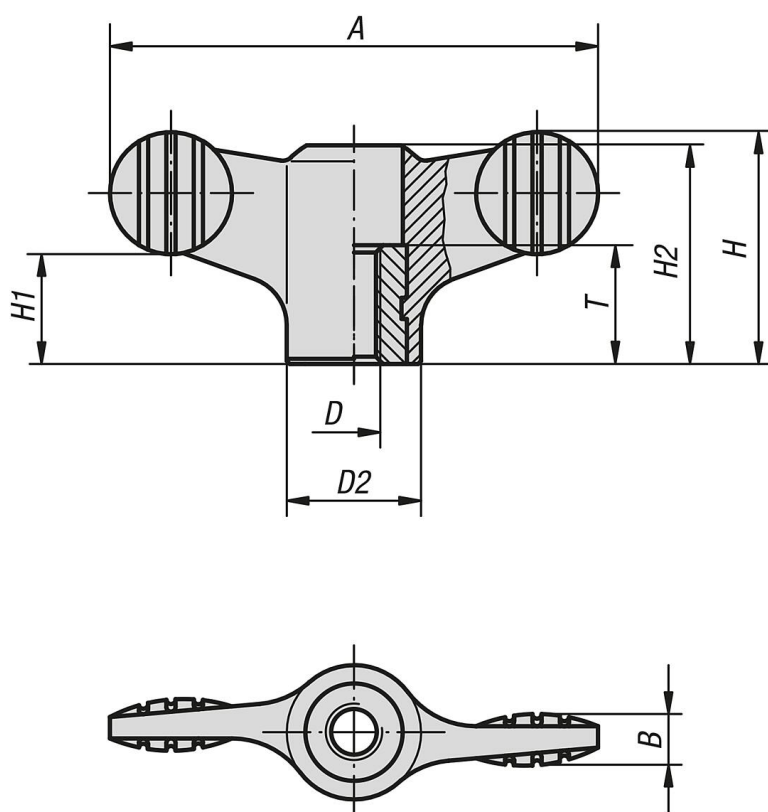
Buchse aus Stahl 5.8 oder Edelstahl 1.4305.

Ausführung:

Griff schwarzgrau.

Buchse aus Stahl blau passiviert oder Edelstahl blank.

Zeichnungen



Artikelübersicht

Flügelgriffe mit durchgehendem Innengewinde

Bestellnummer	Material Komponente	A	B	D	D2	H	H1	H2	T
K0274.1904	Stahl	38	4,5	M4	12	18	8,5	16,1	10
K0274.1905	Stahl	38	4,5	M5	12	18	8,5	16,1	10
K0274.1906	Stahl	38	4,5	M6	12	18	8,5	16,1	10
K0274.1105	Stahl	50	5	M5	14	24	11,5	22	10
K0274.1106	Stahl	50	5	M6	14	24	11,5	22	10
K0274.1208	Stahl	75	7	M8	21	35,6	17	33,3	14
K0274.1210	Stahl	75	7	M10	21	35,6	17	33,3	14

Flügelgriffe mit durchgehendem Innengewinde

Artikelübersicht

Bestellnummer	Material Komponente	A	B	D	D2	H	H1	H2	T
K0274.10904	Edelstahl	38	4,5	M4	12	18	8,5	16,1	10
K0274.10905	Edelstahl	38	4,5	M5	12	18	8,5	16,1	10
K0274.10906	Edelstahl	38	4,5	M6	12	18	8,5	16,1	10
K0274.10105	Edelstahl	50	5	M5	14	24	11,5	22	10
K0274.10106	Edelstahl	50	5	M6	14	24	11,5	22	10
K0274.10208	Edelstahl	75	7	M8	21	35,6	17	33,3	14
K0274.10210	Edelstahl	75	7	M10	21	35,6	17	33,3	14