

3 Schaltstellungen sind nur in Verbindung mit einem weiteren Wegeventil möglich.

Betriebsdruck: 2,5 bis 10 bar
 Vakuum bis 10 bar (bei externer Zuluft)

Temperaturbereich: -10 °C bis +60 °C

Ventilkörper und Kolben: Aluminium

Dichtmaterial: NBR

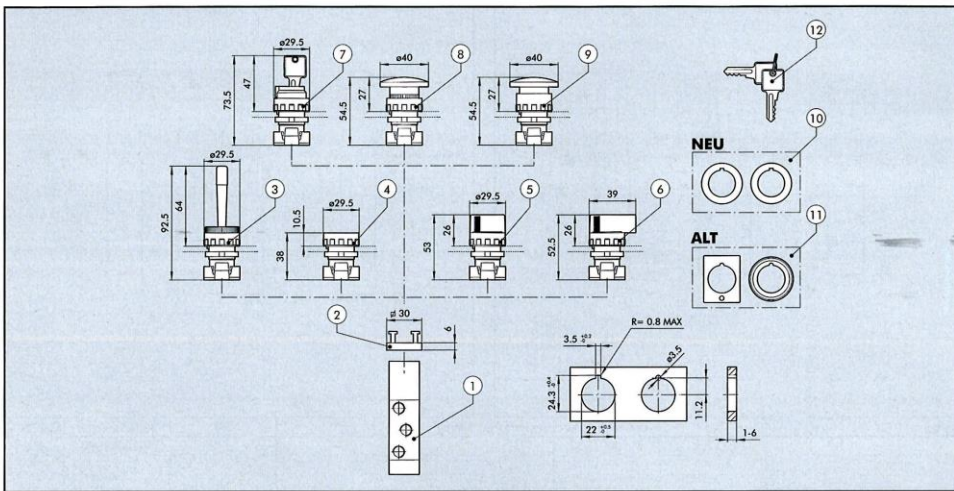
Feder: Sonderstahl

Durchfluss bei 6 bar und Δ 0,5 bar: 400 NI/min.

Durchfluss bei 6 bar und Δ 1,0 bar: 550 NI/min.



MONTAGEÜBERSICHT FÜR HANDBETÄTIGTE VENTILE REIHE 70 FÜR SCHALTAFELAUFBAU



BESTELLNUMMERN

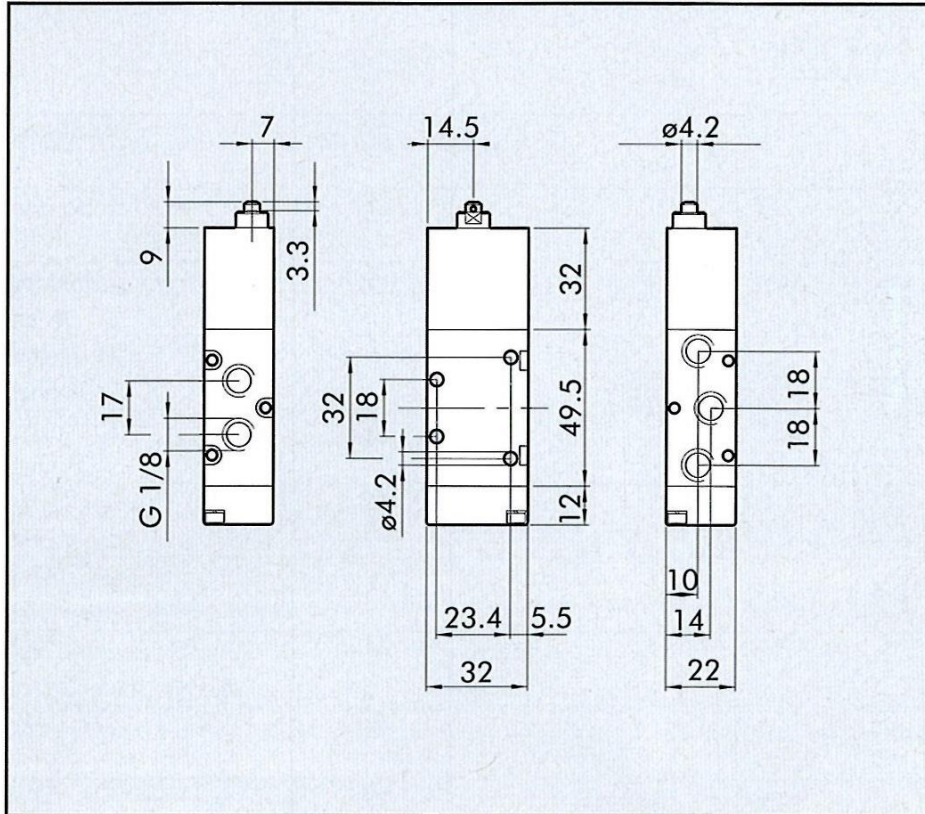
Symbol	Code	Beschreibung	Bestellnummer	Gewicht [g]
	①	Stößelventil 3/2 NC 1/8"	-	124
	①	Stößelventil 5/2 monostabil 1/8"	515.211 bis 515.711	150
	②	Adapter für bis zu 2 Ventile, Dicke 6,8mm	-	5
	③	Horizontal schwenkender roter Handhebel	515.311	25
	④	Drucktaster mit roter und schwarzer Scheibe ◆ Bistabiler Drucktaster ohne Scheibe	515.211	15
	⑤	Drehhebel, schwarz, 2 Stellungen - monostabil	515.411	20
	⑤	Drehhebel, schwarz, 2 Stellungen - bistabil	515.412	20
	⑤	Drehhebel, schwarz, 3 Stellungen - monostabil	515.413	20
	⑤	Drehhebel, schwarz, 3 Stellungen - bistabil	515.414	20
	⑥	Langer Drehhebel, schwarz, 2 Stellungen - monostabil	515.511	26
	⑥	Langer Drehhebel, schwarz, 2 Stellungen - bistabil	515.512	26
	⑥	Langer Drehhebel, schwarz, 3 Stellungen - monostabil	515.513	26
	⑥	Langer Drehhebel, schwarz, 3 Stellungen - bistabil	515.514	26
	⑦	Verschließbarer 2 Stellungsschalter mit Schlüsselabzug in jeder Stellung		50
	⑦	Verschließbarer 2 Stellungsschalter mit Schlüsselabzug in Grundstellung		50
	⑧	Roter Pilztaster monostabil \varnothing 40	515.611	27
	⑧	Schwarzer Pilztaster monostabil \varnothing 40		27
	⑨	Roter Pilztaster rastend \varnothing 40	515.711	29
	⑩	◆ Adapter von 30mm auf 22.5 mm		
	⑪	▲ Adapter für Durchmesser \varnothing 30 G2326		
	⑫	◆ Schlüssel für verschließbare Schalter		
		Grüne Scheibe für Drucktaster ④		


◆ Kann nicht mehr geliefert werden.
Ersatz durch bistabilen Drehhebel
für zwei Stellungen ⑤

◆ Nur in Verbindung mit Schaltern mit
Technopolymergehäuse verwendbar

▲ Nur in Verbindung mit Schaltern mit
Metallgehäuse verwendbar

**STÖSSELBETÄTIGTES BASISVENTIL 5/2 1/8"
FÜR SCHALTAFEL-AUFBAU**



Symbol	Typ	Bestellnummer	Gewicht [g]
	MAV 25 BRE OO	515.211	150
		bis 515.711	

Typen Nr.	Artikel Nr.
515.211	106429
515.311	106430
515.411	106431
515.511	106435
515.611	106439
515.711	106440