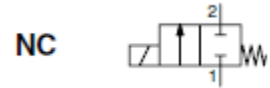


**Beschreibung:**

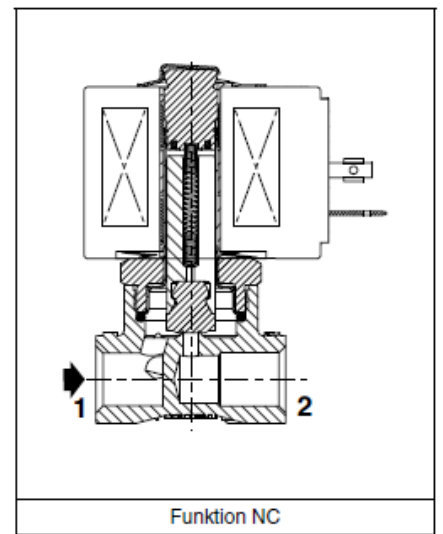
- Hoher Betriebsdruck
- Magnetköpfe austauschbar, Gleichstrom oder Wechselstrom (10,1 W/11,6 W oder 17,1 W/22,6 W) auf Anfrage
- Kein Mindestbetriebsdruck erforderlich
- Große Auswahl an chemisch beständigen Dichtwerkstoffen


**Allgemeines:**

|                     |  |
|---------------------|--|
| Medium*             | Luft, neutrale Gase, Wasser, Öl                |
| Betriebsdruck       | siehe Kenndaten Ventilkörper [1 bar = 100 kPa] |
| Maximale Viskosität | 65 cSt (mm <sup>2</sup> /s)                    |
| Ansprechzeit        | 5 bis 25 ms                                    |
| Gehäuse             | Edelstahl 1.4301                               |

**Mediumberührte Teile:\***

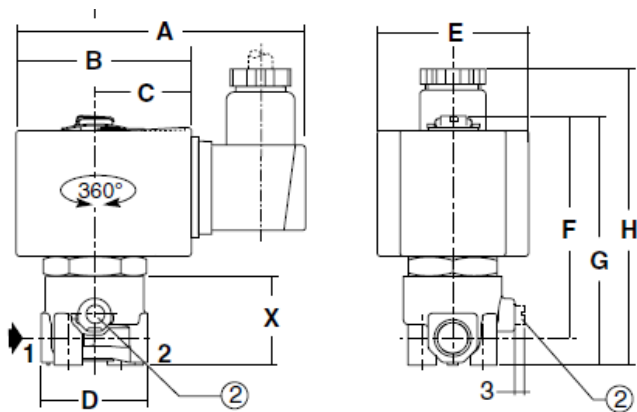
|                           |                                    |
|---------------------------|------------------------------------|
| Gehäuse                   | Edelstahl 1.4301                   |
| Führungsrohr              | Edelstahl 1.4303                   |
| Magnetanker u. Gegenanker | Edelstahl 1.4104                   |
| Federn                    | Edelstahl 1.4310                   |
| Ventilsitz                | Edelstahl                          |
| Kurzschlussring           | Silber                             |
| Isolationsklasse (Spule)  | F (AC) oder H (DC)                 |
| Elektrischer Anschluss    | ISO 4400; EN 175301-803, Bauform A |
| Elektrische Sicherheit    | IEC 335                            |



\* Die Beständigkeit der mediumberührten Teile gegenüber den verwendeten Medien ist zu überprüfen



Bauform 1



**Magnetventil, stromlos geschlossen, 230 V, 50 - 60 Hz, direktgesteuert**

| Artikel Nr. | Typen Nr. | Gewinde | DN  | A    | B    | C    | D    | E    | F    | G    | H    | X    | Gewicht* |
|-------------|-----------|---------|-----|------|------|------|------|------|------|------|------|------|----------|
|             |           |         |     | mm   | mm   | mm   | mm   | mm   | mm   | mm   | mm   | mm   | kg       |
| 102969      | MV 100 ES | NPT 1/8 | 2,4 | 91,0 | 51,0 | 30,0 | 30,0 | 43,0 | 62,0 | 71,0 | 88,0 | 26,0 | 0,30     |
| 102970      | MV 120 ES | NPT 1/8 | 2,4 | 91,0 | 51,0 | 30,0 | 30,0 | 43,0 | 62,0 | 71,0 | 88,0 | 26,0 | 0,30     |
| 102971      | MV 101 ES | G 1/4   | 4   | 95,0 | 57,0 | 33,0 | 40,0 | 50,0 | 69,0 | 78,0 | 96,0 | 30,0 | 0,50     |
| 102972      | MV 121 ES | G 1/4   | 4   | 95,0 | 57,0 | 33,0 | 40,0 | 50,0 | 69,0 | 78,0 | 96,0 | 30,0 | 0,50     |

**Magnetventil, stromlos geschlossen, 24 V DC (Gleichstrom), direktgesteuert**

| Artikel Nr. | Typen Nr.   | Gewinde | DN  | A    | B    | C    | D    | E    | F    | G    | H    | X    | Gewicht* |
|-------------|-------------|---------|-----|------|------|------|------|------|------|------|------|------|----------|
|             |             |         |     | mm   | mm   | mm   | mm   | mm   | mm   | mm   | mm   | mm   | kg       |
| 102973      | MV 100 ES-G | NPT 1/8 | 2,4 | 91,0 | 51,0 | 30,0 | 30,0 | 43,0 | 62,0 | 71,0 | 88,0 | 26,0 | 0,30     |
| 102974      | MV 120 ES-G | NPT 1/8 | 2,4 | 91,0 | 51,0 | 30,0 | 30,0 | 43,0 | 62,0 | 71,0 | 88,0 | 26,0 | 0,30     |
| 102975      | MV 101 ES-G | G 1/4   | 4   | 95,0 | 57,0 | 33,0 | 40,0 | 50,0 | 69,0 | 78,0 | 96,0 | 30,0 | 0,50     |
| 102976      | MV 121 ES-G | G 1/4   | 4   | 95,0 | 57,0 | 33,0 | 40,0 | 50,0 | 69,0 | 78,0 | 96,0 | 30,0 | 0,50     |

\* Inkl. Magnet und Leitungsdose

**Magnetventil, stromlos geschlossen, 230 V, 50 - 60 Hz, direktgesteuert**

| Artikel Nr. | Typen Nr. | Gewinde | Dicht-<br>material | Betriebsdruck<br>min. / max. (1)<br>bar | Mediumstemperatur<br>min. / max. (2)<br>°C | Isolationsklasse |
|-------------|-----------|---------|--------------------|---|--|------------------|
| 102969      | MV 100 ES | NPT 1/8 | NBR                | 0 / 25                                  | -25 / 80                                   | F                |
| 102970      | MV 120 ES | NPT 1/8 | FPM                | 0 / 25                                  | -15 / 100                                  | F                |
| 102971      | MV 101 ES | G 1/4   | NBR                | 0 / 14                                  | -25 / 80                                   | F                |
| 102972      | MV 121 ES | G 1/4   | FPM                | 0 / 14                                  | -15 / 100                                  | F                |

**Magnetventil, stromlos geschlossen, 24 V DC (Gleichstrom), direktgesteuert**

| Artikel Nr. | Typen Nr.   | Gewinde | Dicht-<br>material | Betriebsdruck<br>min. / max. (1)<br>bar | Mediumstemperatur<br>min. / max. (2)<br>°C | Isolationsklasse |
|-------------|-------------|---------|--------------------|---|--|------------------|
| 102973      | MV 100 ES-G | NPT 1/8 | NBR                | 0 / 14                                  | -25 / 80                                   | H                |
| 102974      | MV 120 ES-G | NPT 1/8 | FPM                | 0 / 14                                  | -15 / 120                                  | H                |
| 102975      | MV 101 ES-G | G 1/4   | NBR                | 0 / 3,5                                 | -25 / 80                                   | H                |
| 102976      | MV 121 ES-G | G 1/4   | FPM                | 0 / 3,5                                 | -15 / 120                                  | H                |

(1) Detaillierte Druckangaben je Medium, siehe Kenndaten Ventilkörper.

(2) Bei Minustemperaturen können durch das Gefrieren des Mediums Schäden am Ventil entstehen.

**Kenndaten Ventilkörper:**

| An-<br>schluss | Nenn-<br>weite | Durchfluss-<br>koeffizient<br>(Kv) |     | Betriebsdruckdifferenz<br>(bar) |          |     |        |     |          |     | Spule Typen<br>Nr.                         | Spule Typen<br>Nr. | Magnetventil<br>Artikel Nr. |                  |
|----------------|----------------|------------------------------------|-----|---------------------------------|----------|-----|--------|-----|----------|-----|--|--------------------|-----------------------------|------------------|
|                |                |                                    |     | min.                            | max.     |     |        |     |          |     |  |                    |                             |                  |
|                |                |                                    |     |                                 | Luft/Gas |     | Wasser |     | Öl<65cSt |     |  |                    |                             |                  |
| (mm)           | (m³/h)         | (l/min)                            |     | ~                               | =        | ~   | =      | ~   | =        | ~   | =  | ~                  | =                           |                  |
| NPT 1/8        | 2,4            | 0,18                               | 3,0 | 0                               | 25       | 14  | 22     | 10  | 13       | 10  | 400-238-117-057<br>+<br>400-238-101-006-M6 | 400-238-142-006-M6 | 102969<br>102970            | 102973<br>102974 |
| G 1/4          | 4,0            | 0,45                               | 7,5 | 0                               | 14       | 3,5 | 13     | 3,5 | 10       | 3,5 | 400-238-117-059<br>+<br>400-238-101-006    | 400-238-142-006-M6 | 102971<br>102972            | 102975<br>102976 |

**Elektrische Daten:**

Spulen (2)

DC (=) 12V - 24V → **Spulen für Gleichstrom** bitte mit Zusatzzeichen »G« bestellen

AC (~) 24V/50Hz - 110V/50Hz - 230V/50Hz

(1) Bei Minustemperaturen können durch das Gefrieren des Mediums Schäden am Ventil entstehen.

(2) Andere Spannungen und Frequenz 60 Hz auf Anfrage

| Spule<br>Typen Nr. | Leistung   |             |      |                 | Umgebungs-<br>temperatur<br>(1) | Max. zul.<br>Betriebs-<br>temperatur | Max.zul.<br>Temperatur-<br>anstieg | Isolations-<br>klasse | Schutzart<br>(bei montierter<br>Gerätesteckdose) |
|--------------------|------------|-------------|------|-----------------|---------------------------------|--------------------------------------|------------------------------------|-----------------------|--|
|                    | Anzug<br>~ | Halten<br>~ |      | hot / cold<br>= |                                 |                                      |                                    |                       |  |
|                    | (VA)       | (VA)        | (W)  | (W)             |                                 |                                      |                                    |                       |  |
| 400-238-xxx        | 30         | 16          | 8,1  | 7,7 / 10,6      | -25 bis 55 (NBR)                | 135                                  | 80                                 | F                     | IP 65  |
|                    | 50         | 25          | 10,1 | 8,5 / 11,6      | -15 bis 55 (FPM)                |                                      |                                    |                       |  |

\* Spulentemperatur aufgrund der Erregung

\*\* Zusätzliche Auswirkung der Mediumstemperatur innerhalb der im Katalog angegebenen Werte

\*\*\* Bei 100 % ED

### **Installation:**

- Die Ventile können ohne Beeinträchtigung der Funktion in jeder beliebigen Einbaulage montiert werden.
- Die Ventilgehäuse sind mit zwei Montagebohrungen versehen
- Gewindeanschlüsse: G 1/4 gemäß DIN EN ISO 228/1 und ISO 7/1; G 1/8 gemäß ISO 228/1
- Montage- und Wartungsanweisung sind jedem Ventil beigelegt