


Zylinder -ISO 15552-

doppelwirkend

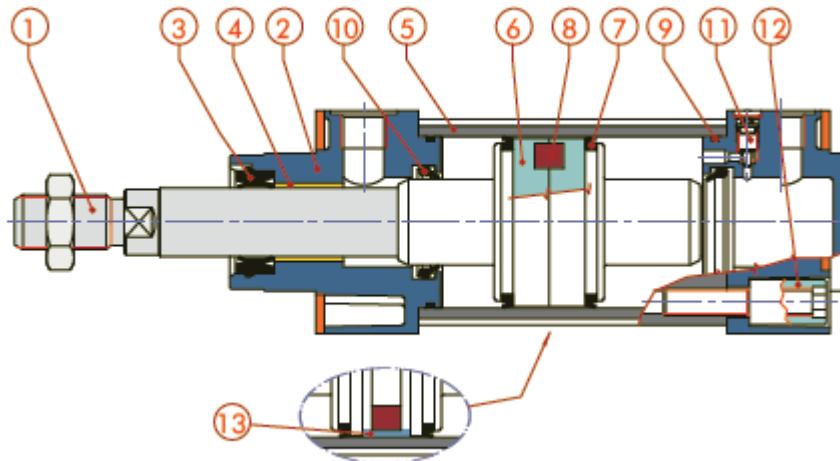
Ø 32 – 125 mm

Sensornut (versenkbare Sensoren)

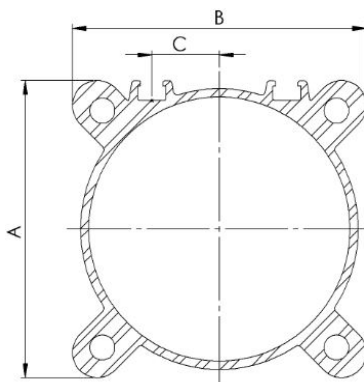
Baureihe 5.DMD.

Technische Daten

Max. Arbeitsdruck		10 bar (1 MPa – 145 psi)						
Temperaturbereich	Kolben- Ø	NBR	Option				Nieder-Temp.	
			Polyurethan		FKM			
	32 - 63	-10 °C / +80 °C	-10 °C / +80 °C	-10 °C / +150 °C ohne Magnet		-35 °C / +80 °C		
		-10 °C / +80 °C mit Magnet	-10 °C / +80 °C mit Magnet					
80 - 125	-10 °C / +80 °C	-10 °C / +80 °C	-10 °C / +150 °C ohne Magnet		-35 °C / +80 °C			
	-10 °C / +80 °C mit Magnet	-10 °C / +80 °C mit Magnet						
Medium		Luft ungeölt	Achtung: bei geölter Luft muss der Zylinder weiterhin mit geölter Luft betrieben werden					
Kolben Ø		32	40	50	63	80	100	125
Konstruktionsmerkmale		- Aluminiumgehäuse mit Profilvernietung (versenkbare Sensoren) - verschraubte Endkappen						
Werkstoff Kolben		Kolben-Ø 32 bis 63 = POM; Kolben-Ø 80 bis 125 = Aluminium						
Standardhübe	Funktion	Kolben Ø [mm]		Hub [mm]				
	einfachwirkend	32 - 63		25...250				
	doppelwirkend	32 - 80 100 - 125		25...2800 25...2600				
Varianten	doppelwirkend mit Dämpfung							
	Optionen	Einfachwirkend mit federkopfseitiger Dämpfung Durchgehende Kolbenstange mit Dämpfung Verlängerte Dämpfung Hochtemperatursausführung Feststellbremse Schalldämpfung Öldichtung Durchgehende Kolbenstange mit Öldichtung Reibungsarme Ausführung Non-stick-slip-Ausführung						
Abfrage		Magnetkolben			Option: Ohne Magnet			
Ansprechdruck	Kolben Ø	Hub		Ansprechdruck [bar]				
	32 / 40	alle		0,4				
	50 / 63	< 1500		0,3				
		≥ 1500		0,4				
80 / 100 / 125	< 1500		0,2					
	≥ 1500		0,4					
Kraftentwicklung [6 bar]		Siehe Druck-/Krafttabelle						
Schmierung		Ausrüstung mit Dauerschmierung ; - keine Fremdschmierung						
Luftqualität		Gefiltert mindestens 50 µm						

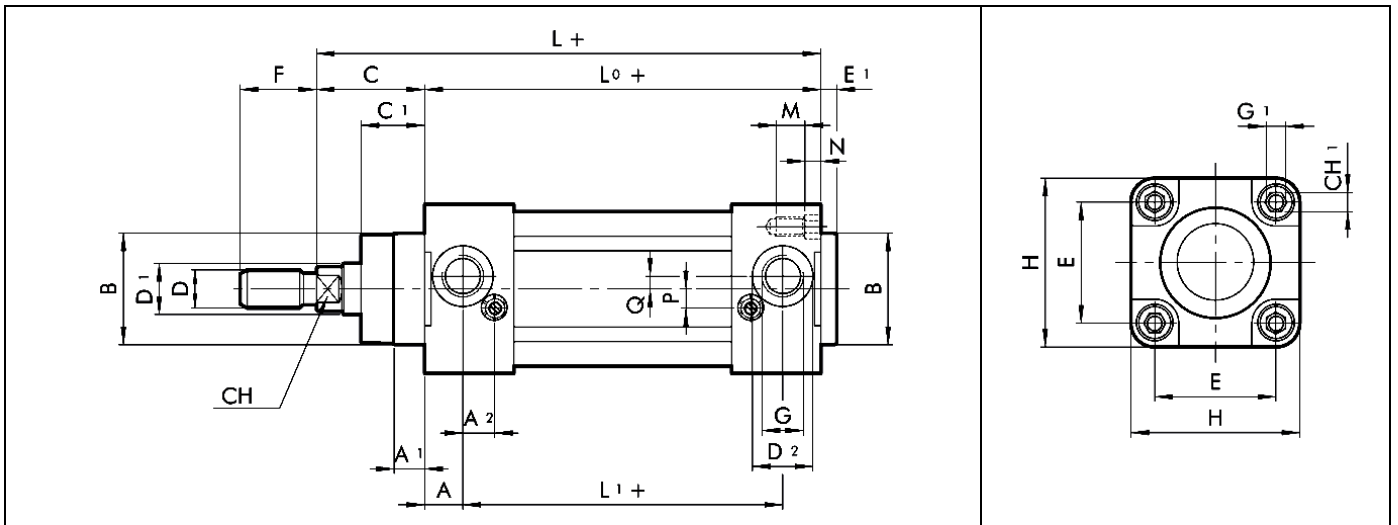
Werkstoffe


	Bauteil	Standard	Option
1	Kolbenstange	C 45-Stahl, hartverchromt	Edelstahl
2	Deckel / Boden	Alu-Guss	
3	Kolbenstangendichtung	NBR	Polyurethan, FKM
4	Führungsbuchse	Stahl / Bronze / PTFE-Einlage	
5	Rohr	Gezogene Aluminiumlegierung	
6	Kolbenhälften	Selbstschmierender Kunststoff mit integrierten Dämpfungselementen	
		Aluminium mit PTFE-Band	
7	Kolbendichtungen	NBR	Polyurethan / FKM
8	Magnet	Kunststoffgebundener Ferrit	
9	Statische O-Ringe	NBR	FKM
10	Dämpfungsdichtung	NBR	Polyurethan / FKM
11	Dämpfungsdrössel	MS 58 unverlierbar	
12	Schrauben	Top Tite	
13	PTFE-Führungsband - Standardausführung Ø 80 bis 100 - Hochtemperatursausführung - einfachwirkende Ausführung - Hübe > 1000 mm	PTFE	

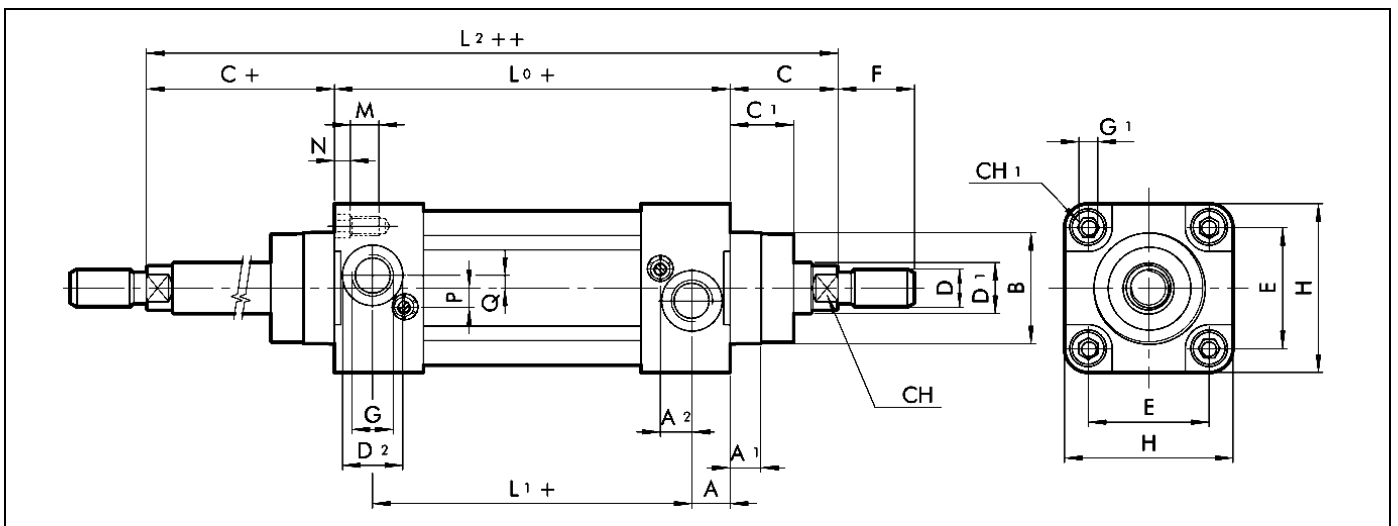
Zylinderrohr Querschnitt


Ø	A	B	C
32	44,4	44,4	6,5
40	51,0	51,0	9,4
50	60,8	60,8	11,2
63	70,9	70,9	16,3
80	87,0	87,0	20,5
100	105,5	105,5	26,5
125	131,0	131,0	32,0

Ø 32 bis Ø 125

Maße
Standardausführung


+= Hub hinzufügen

Durchgehende Kolbenstange


++ = Hub doppelt hinzufügen

Ø	A	A ₁	A ₂	B	C	C ₁	CH	CH ₁	D	D ₁	D ₂	E	E ₁	F
32	10	7	10	30	26	16	10	6	M10 x 1,25	12	15	32,5	5	22
40	12	9	10	35	30	20	13	6	M12 x 1,25	16	19	38	5	24
50	14	14	10	40	37	25	17	8	M16 x 1,5	20	19	46,5	5	32
63	16	14	10	45	37	25	17	8	M16 x 1,5	20	23	56,5	5	32
80	18	12	12	45	46	33	22	10	M20 x 1,5	25	23	72	8	40
100	20	14	12	55	51	38	22	10	M20 x 1,5	25	27	89	8	40
125	25	21	10	60	65	45	27	12	M27 x 2	32	27	110	8	54

Ø	G	G ₁	H	L	L ₀	L ₁	L ₂	M	N	P	Q
32	G1/8	M6	47	120	94	74	146	9	4,5	6	4
40	G1/4	M6	53	135	105	81	165	9	4,5	6	4
50	G1/4	M8	65	143	106	78	180	12	5,5	6	6
63	G3/8	M8	75	158	121	89	195	12	5,5	6	6
80	G3/8	M10	95	174	128	92	220	16	5,5	10	7
100	G1/2	M10	115	189	138	98	240	16	5,5	10	7
125	G1/2	M12	140	225	160	110	290	19	6,5	12	8

Bestellinformationen

Artikel Nr.	Ident Nr.
5.DMD.32025	106178
5.DMD.32050	106179
5.DMD.32080	106180
5.DMD.32100	106181
5.DMD.32125	106182
5.DMD.32160	106183
5.DMD.32200	106184
5.DMD.32250	106185
5.DMD.32320	106186
5.DMD.32400	106187
5.DMD.32500	106188
5.DMD.32600	106189
5.DMD.32800	106190
5.DMD.40025	106191
5.DMD.40050	106192
5.DMD.40080	106193
5.DMD.40100	106194
5.DMD.40125	106195
5.DMD.40160	106196
5.DMD.40200	106197
5.DMD.40250	106198
5.DMD.40320	106199
5.DMD.40400	106200
5.DMD.40500	106201
5.DMD.40600	106202
5.DMD.40800	106203
5.DMD.50025	106204
5.DMD.50050	106205
5.DMD.50080	106206
5.DMD.50100	106207
5.DMD.50125	106208
5.DMD.50160	106209
5.DMD.50200	106210
5.DMD.50250	106211
5.DMD.50320	106212
5.DMD.50400	106213
5.DMD.50500	106214
5.DMD.50600	106215
5.DMD.50800	106216
5.DMD.63025	106217
5.DMD.63050	106218
5.DMD.63080	106219
5.DMD.63100	106220
5.DMD.63125	106221
5.DMD.63160	106222
5.DMD.63200	106223
5.DMD.63250	106224
5.DMD.63320	106225
5.DMD.63400	106226
5.DMD.63500	106227
5.DMD.63600	106228
5.DMD.63800	106229

Bestellinformationen

Artikel Nr.	Ident Nr.
5.DMD.80025	106230
5.DMD.80050	106231
5.DMD.80080	106232
5.DMD.80100	106233
5.DMD.80125	106234
5.DMD.80160	106235
5.DMD.80200	106236
5.DMD.80250	106237
5.DMD.80320	106238
5.DMD.80400	106239
5.DMD.80500	106240
5.DMD.80600	106241
5.DMD.80800	106242
5.DMD.100025	106243
5.DMD.100050	106244
5.DMD.100080	106245
5.DMD.100100	106246
5.DMD.100125	106247
5.DMD.100160	106248
5.DMD.100200	106249
5.DMD.100250	106250
5.DMD.100320	106251
5.DMD.100400	106252
5.DMD.100500	106253
5.DMD.100600	106254
5.DMD.100800	106255
5.DMD.125025	106256
5.DMD.125050	106257
5.DMD.125080	106258
5.DMD.125100	106259
5.DMD.125125	106260
5.DMD.125160	106261
5.DMD.125200	106262
5.DMD.125250	106263
5.DMD.125320	106264
5.DMD.125400	106265
5.DMD.125500	106266
5.DMD.125600	106267
5.DMD.125800	106268