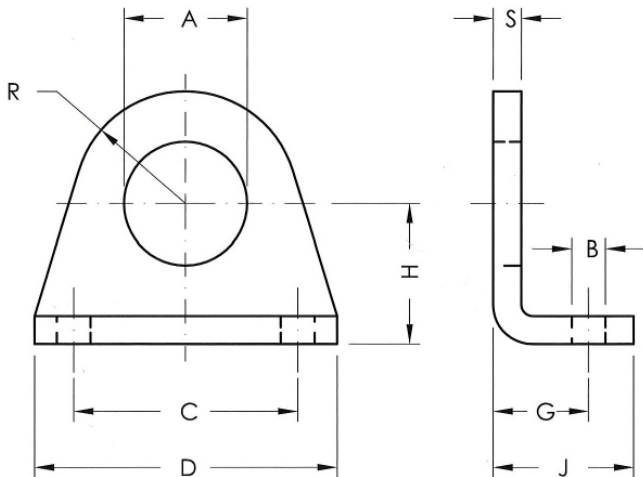


## Befestigungsteile und Zubehör

### Fußbefestigung

Artikel Nr. 156763 – 156765 (Typen Nr. 453.106 - 453.108)



#### Maße

Artikel Nr.	Typen Nr.	Kolben-Ø	A	B	C	D	G	Gewicht (g)
156763	453.106	8-10	12	4,5	25	35	11	20
156764	453.107	12-16	16	5,5	32	42	14	40
156765	453.108	20-25	22	6,6	40	54	17	90

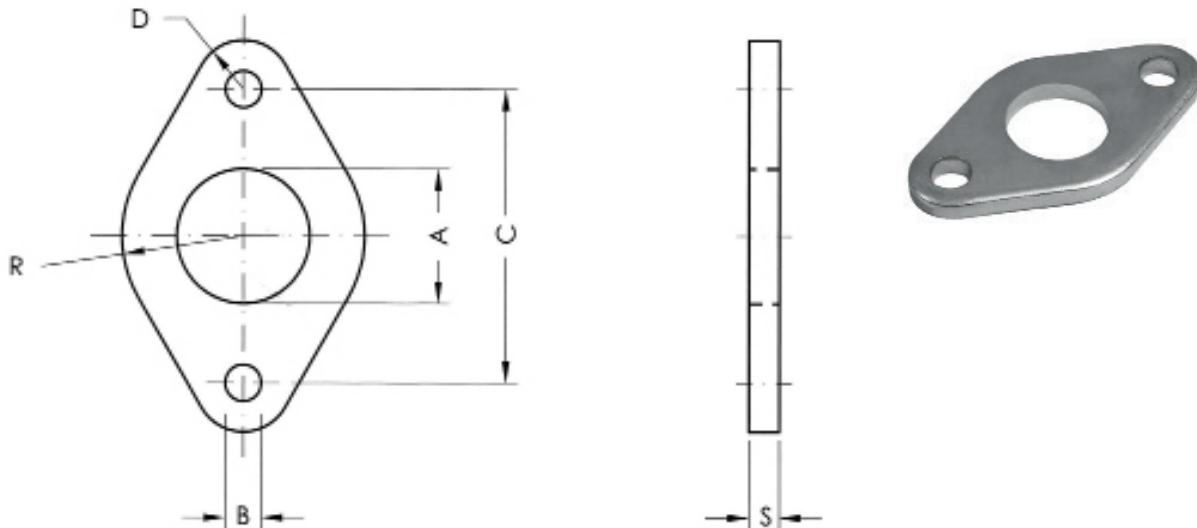
Artikel Nr.	Typen Nr.	Kolben-Ø	H	J	R	S	Material
156763	453.106	8-10	16	16	10,0	3	Stahl verzinkt
156764	453.107	12-16	20	20	12,5	4	Stahl verzinkt
156765	453.108	20-25	25	25	20,0	5	Stahl verzinkt

(Werte in mm)

## Befestigungsteile und Zubehör

### Flanschbefestigung

Artikel Nr. 156766 – 156768 (Typen Nr. 453.109 - 453.111)



#### Maße

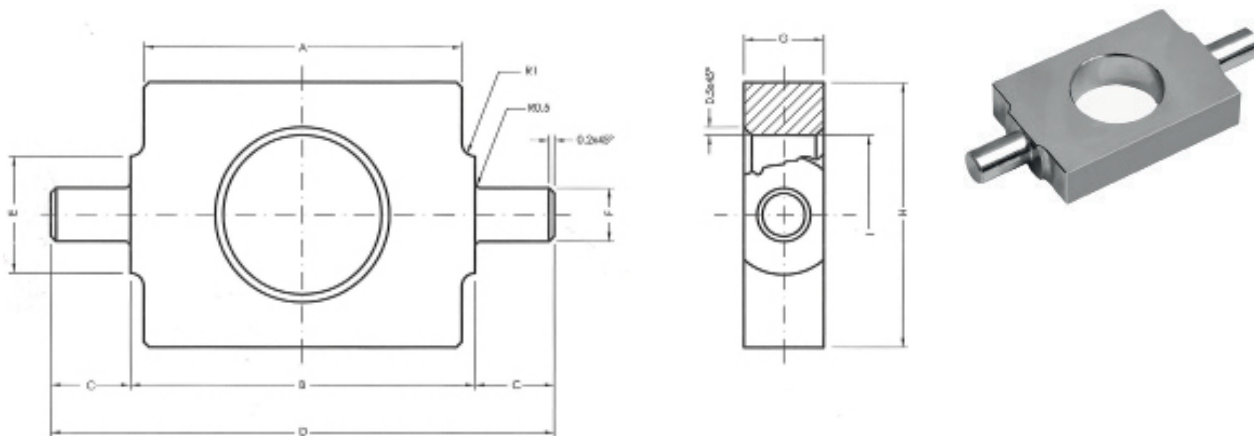
Artikel Nr.	Typen Nr.	Kolben-Ø	A	B	C	R	D	S	Material	Gewicht (g)
156766	453.109	8-10	12	4,5	30	11	5	3	Stahl verzinkt	12
156767	453.110	12-16	16	5,5	40	15	6	4	Stahl verzinkt	26
156768	453.111	20-25	22	6,6	50	20	8	5	Stahl verzinkt	50

(Werte in mm)

## Befestigungsteile und Zubehör

### Schwenkbefestigung

Artikel Nr. 156769 – 156771 (Typen Nr. 453.112 - 453.114)



#### Maße

Artikel Nr.	Typen Nr.	Kolben-Ø	A	B	C	D	E	Gewicht (g)
156769	453.112	8-10	24	26	6	38	9	18
156770	453.113	12-16	36	38	10	58	13	35
156771	453.114	20-25	44	46	10	66	13	45

Artikel Nr.	Typen Nr.	Kolben-Ø	F	G	H	I	Material
156769	453.112	8-10	4	6	20	12	Stahl verzinkt
156770	453.113	12-16	6	8	25	16	Stahl verzinkt
156771	453.114	20-25	6	8	30	22	Stahl verzinkt

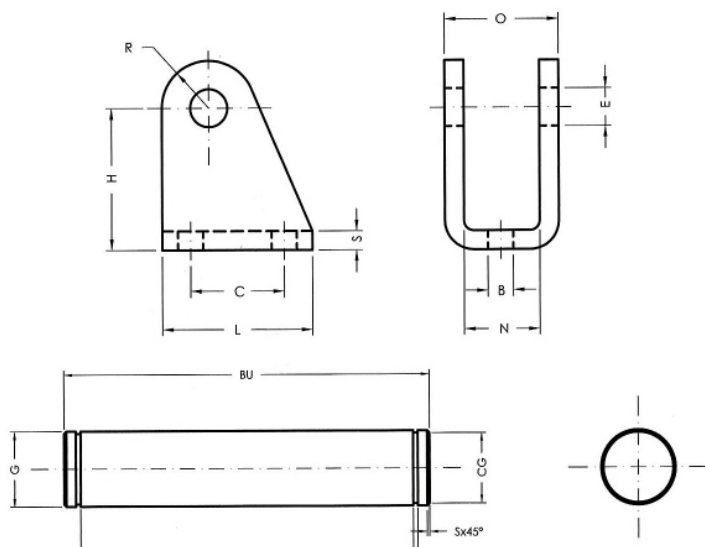
(Werte in mm)

## Befestigungsteile und Zubehör

### Schwenklager

mit Bolzen und Sicherung

Artikel Nr. 156772 – 156774 (Typen Nr. 453.115 - 453.117)



#### Maße

Artikel Nr.	Typen Nr.	Kolben-Ø	Bolzen-Ø	B	E	C	H	Gewicht (g)
156772	453.115	8-10	4,0	4,5	4	12,5	24	17
156773	453.116	12-16	6,0	5,5	6	15,0	27	31
156774	453.117	20-25	8,0	6,6	8	20,0	30	67

Artikel Nr.	Typen Nr.	Kolben-Ø	L	N	O	R	S	Material
156772	453.115	8-10	20	8,1	13	5	2,5	Stahl verzinkt
156773	453.116	12-16	25	12,1	18	7	3,0	Stahl verzinkt
156774	453.117	20-25	32	16,1	24	10	4,0	Stahl verzinkt

Artikel Nr.	Typen Nr.	Kolben-Ø	G	BT	CG	CH	BU	S	Gewicht (g)
156772	453.115	8-10	4	14,0	3,7	0,5	17,0	0,2	3
156773	453.116	12-16	6	19,0	5,6	0,8	23,0	0,4	5
156774	453.117	20-25	8	25,2	7,5	0,9	29,5	0,5	11

(Werte in mm)