

Flügelgriffe mit Außengewinde

Artikelbeschreibung/Produktabbildungen



Beschreibung

Werkstoff:

Thermoplast, schwarzgrau.

Gewindebolzen aus Stahl 5.8 oder Edelstahl 1.4305.

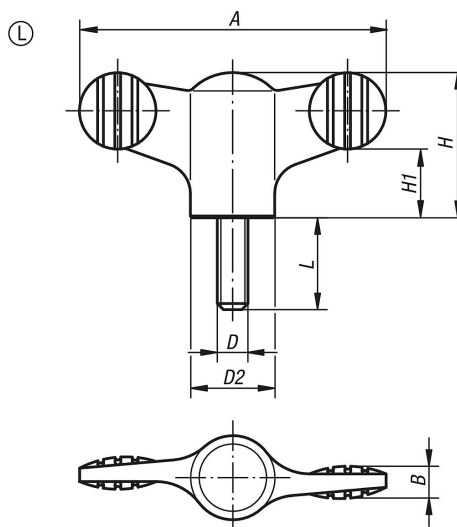
Ausführung:

Stahl blau passiviert oder Edelstahl blank.



Flügelgriffe mit Außengewinde

Zeichnungen



Artikelübersicht

Bestellnummer	Material Komponente	Farbe Deckel	A	B	D	D2	H	H1	L
K0274.904X10	Stahl	schwarzgrau RAL 7021	38	4,5	M4	12	18	8,5	10
K0274.9045X10	Stahl	lichtgrau RAL 7035	38	4,5	M4	12	18	8,5	10
K0274.9046X10	Stahl	verkehrsrot RAL 3020	38	4,5	M4	12	18	8,5	10
K0274.9047X10	Stahl	rapsgelb RAL 1021	38	4,5	M4	12	18	8,5	10
K0274.904X15	Stahl	schwarzgrau RAL 7021	38	4,5	M4	12	18	8,5	15
K0274.9045X15	Stahl	lichtgrau RAL 7035	38	4,5	M4	12	18	8,5	15
K0274.9046X15	Stahl	verkehrsrot RAL 3020	38	4,5	M4	12	18	8,5	15
K0274.9047X15	Stahl	rapsgelb RAL 1021	38	4,5	M4	12	18	8,5	15
K0274.905X15	Stahl	schwarzgrau RAL 7021	38	4,5	M5	12	18	8,5	15
K0274.9055X15	Stahl	lichtgrau RAL 7035	38	4,5	M5	12	18	8,5	15
K0274.9056X15	Stahl	verkehrsrot RAL 3020	38	4,5	M5	12	18	8,5	15
K0274.9057X15	Stahl	rapsgelb RAL 1021	38	4,5	M5	12	18	8,5	15
K0274.905X20	Stahl	schwarzgrau RAL 7021	38	4,5	M5	12	18	8,5	20
K0274.9055X20	Stahl	lichtgrau RAL 7035	38	4,5	M5	12	18	8,5	20
K0274.9056X20	Stahl	verkehrsrot RAL 3020	38	4,5	M5	12	18	8,5	20
K0274.9057X20	Stahl	rapsgelb RAL 1021	38	4,5	M5	12	18	8,5	20
K0274.905X30	Stahl	schwarzgrau RAL 7021	38	4,5	M5	12	18	8,5	30
K0274.9055X30	Stahl	lichtgrau RAL 7035	38	4,5	M5	12	18	8,5	30
K0274.9056X30	Stahl	verkehrsrot RAL 3020	38	4,5	M5	12	18	8,5	30
K0274.9057X30	Stahl	rapsgelb RAL 1021	38	4,5	M5	12	18	8,5	30
K0274.906X20	Stahl	schwarzgrau RAL 7021	38	4,5	M6	12	18	8,5	20
K0274.9065X20	Stahl	lichtgrau RAL 7035	38	4,5	M6	12	18	8,5	20
K0274.9066X20	Stahl	verkehrsrot RAL 3020	38	4,5	M6	12	18	8,5	20
K0274.9067X20	Stahl	rapsgelb RAL 1021	38	4,5	M6	12	18	8,5	20
K0274.906X30	Stahl	schwarzgrau RAL 7021	38	4,5	M6	12	18	8,5	30
K0274.9065X30	Stahl	lichtgrau RAL 7035	38	4,5	M6	12	18	8,5	30
K0274.9066X30	Stahl	verkehrsrot RAL 3020	38	4,5	M6	12	18	8,5	30
K0274.9067X30	Stahl	rapsgelb RAL 1021	38	4,5	M6	12	18	8,5	30
K0274.906X40	Stahl	schwarzgrau RAL 7021	38	4,5	M6	12	18	8,5	40
K0274.9065X40	Stahl	lichtgrau RAL 7035	38	4,5	M6	12	18	8,5	40
K0274.9066X40	Stahl	verkehrsrot RAL 3020	38	4,5	M6	12	18	8,5	40
K0274.9067X40	Stahl	rapsgelb RAL 1021	38	4,5	M6	12	18	8,5	40
K0274.105X15	Stahl	schwarzgrau RAL 7021	50	5	M5	14	24	11,5	15
K0274.1055X15	Stahl	lichtgrau RAL 7035	50	5	M5	14	24	11,5	15
K0274.1056X15	Stahl	verkehrsrot RAL 3020	50	5	M5	14	24	11,5	15
K0274.1057X15	Stahl	rapsgelb RAL 1021	50	5	M5	14	24	11,5	15
K0274.105X20	Stahl	schwarzgrau RAL 7021	50	5	M5	14	24	11,5	20
K0274.1055X20	Stahl	lichtgrau RAL 7035	50	5	M5	14	24	11,5	20

Flügelgriffe mit Außengewinde

Artikelübersicht

Bestellnummer	Material Komponente	Farbe Deckel	A	B	D	D2	H	H1	L
K0274.1056X20	Stahl	verkehrsrot RAL 3020	50	5	M5	14	24	11,5	20
K0274.1057X20	Stahl	rapsgelb RAL 1021	50	5	M5	14	24	11,5	20
K0274.106X20	Stahl	schwarzgrau RAL 7021	50	5	M6	14	24	11,5	20
K0274.1065X20	Stahl	lichtgrau RAL 7035	50	5	M6	14	24	11,5	20
K0274.1066X20	Stahl	verkehrsrot RAL 3020	50	5	M6	14	24	11,5	20
K0274.1067X20	Stahl	rapsgelb RAL 1021	50	5	M6	14	24	11,5	20
K0274.106X30	Stahl	schwarzgrau RAL 7021	50	5	M6	14	24	11,5	30
K0274.1065X30	Stahl	lichtgrau RAL 7035	50	5	M6	14	24	11,5	30
K0274.1066X30	Stahl	verkehrsrot RAL 3020	50	5	M6	14	24	11,5	30
K0274.1067X30	Stahl	rapsgelb RAL 1021	50	5	M6	14	24	11,5	30
K0274.106X40	Stahl	schwarzgrau RAL 7021	50	5	M6	14	24	11,5	40
K0274.1065X40	Stahl	lichtgrau RAL 7035	50	5	M6	14	24	11,5	40
K0274.1066X40	Stahl	verkehrsrot RAL 3020	50	5	M6	14	24	11,5	40
K0274.1067X40	Stahl	rapsgelb RAL 1021	50	5	M6	14	24	11,5	40
K0274.108X20	Stahl	schwarzgrau RAL 7021	50	5	M8	14	24	11,5	20
K0274.1085X20	Stahl	lichtgrau RAL 7035	50	5	M8	14	24	11,5	20
K0274.1086X20	Stahl	verkehrsrot RAL 3020	50	5	M8	14	24	11,5	20
K0274.1087X20	Stahl	rapsgelb RAL 1021	50	5	M8	14	24	11,5	20
K0274.108X30	Stahl	schwarzgrau RAL 7021	50	5	M8	14	24	11,5	30
K0274.1085X30	Stahl	lichtgrau RAL 7035	50	5	M8	14	24	11,5	30
K0274.1086X30	Stahl	verkehrsrot RAL 3020	50	5	M8	14	24	11,5	30
K0274.1087X30	Stahl	rapsgelb RAL 1021	50	5	M8	14	24	11,5	30
K0274.108X40	Stahl	schwarzgrau RAL 7021	50	5	M8	14	24	11,5	40
K0274.1085X40	Stahl	lichtgrau RAL 7035	50	5	M8	14	24	11,5	40
K0274.1086X40	Stahl	verkehrsrot RAL 3020	50	5	M8	14	24	11,5	40
K0274.1087X40	Stahl	rapsgelb RAL 1021	50	5	M8	14	24	11,5	40
K0274.208X20	Stahl	schwarzgrau RAL 7021	75	7	M8	21	35,6	16,5	20
K0274.2085X20	Stahl	lichtgrau RAL 7035	75	7	M8	21	35,6	16,5	20
K0274.2086X20	Stahl	verkehrsrot RAL 3020	75	7	M8	21	35,6	16,5	20
K0274.2087X20	Stahl	rapsgelb RAL 1021	75	7	M8	21	35,6	16,5	20
K0274.208X30	Stahl	schwarzgrau RAL 7021	75	7	M8	21	35,6	16,5	30
K0274.2085X30	Stahl	lichtgrau RAL 7035	75	7	M8	21	35,6	16,5	30
K0274.2086X30	Stahl	verkehrsrot RAL 3020	75	7	M8	21	35,6	16,5	30
K0274.2087X30	Stahl	rapsgelb RAL 1021	75	7	M8	21	35,6	16,5	30
K0274.208X40	Stahl	schwarzgrau RAL 7021	75	7	M8	21	35,6	16,5	40
K0274.2085X40	Stahl	lichtgrau RAL 7035	75	7	M8	21	35,6	16,5	40
K0274.2086X40	Stahl	verkehrsrot RAL 3020	75	7	M8	21	35,6	16,5	40
K0274.2087X40	Stahl	rapsgelb RAL 1021	75	7	M8	21	35,6	16,5	40
K0274.210X20	Stahl	schwarzgrau RAL 7021	75	7	M10	21	35,6	16,5	20
K0274.2105X20	Stahl	lichtgrau RAL 7035	75	7	M10	21	35,6	16,5	20
K0274.2106X20	Stahl	verkehrsrot RAL 3020	75	7	M10	21	35,6	16,5	20
K0274.2107X20	Stahl	rapsgelb RAL 1021	75	7	M10	21	35,6	16,5	20
K0274.210X30	Stahl	schwarzgrau RAL 7021	75	7	M10	21	35,6	16,5	30
K0274.2105X30	Stahl	lichtgrau RAL 7035	75	7	M10	21	35,6	16,5	30
K0274.2106X30	Stahl	verkehrsrot RAL 3020	75	7	M10	21	35,6	16,5	30
K0274.2107X30	Stahl	rapsgelb RAL 1021	75	7	M10	21	35,6	16,5	30
K0274.210X40	Stahl	schwarzgrau RAL 7021	75	7	M10	21	35,6	16,5	40
K0274.2105X40	Stahl	lichtgrau RAL 7035	75	7	M10	21	35,6	16,5	40
K0274.2106X40	Stahl	verkehrsrot RAL 3020	75	7	M10	21	35,6	16,5	40
K0274.2107X40	Stahl	rapsgelb RAL 1021	75	7	M10	21	35,6	16,5	40
K0274.210X50	Stahl	schwarzgrau RAL 7021	75	7	M10	21	35,6	16,5	50
K0274.2105X50	Stahl	lichtgrau RAL 7035	75	7	M10	21	35,6	16,5	50
K0274.2106X50	Stahl	verkehrsrot RAL 3020	75	7	M10	21	35,6	16,5	50
K0274.2107X50	Stahl	rapsgelb RAL 1021	75	7	M10	21	35,6	16,5	50
K0274.0904X10	Edelstahl	schwarzgrau RAL 7021	38	4,5	M4	12	18	8,5	10
K0274.09045X10	Edelstahl	lichtgrau RAL 7035	38	4,5	M4	12	18	8,5	10
K0274.09046X10	Edelstahl	verkehrsrot RAL 3020	38	4,5	M4	12	18	8,5	10
K0274.09047X10	Edelstahl	rapsgelb RAL 1021	38	4,5	M4	12	18	8,5	10
K0274.0904X15	Edelstahl	schwarzgrau RAL 7021	38	4,5	M4	12	18	8,5	15
K0274.09045X15	Edelstahl	lichtgrau RAL 7035	38	4,5	M4	12	18	8,5	15
K0274.09046X15	Edelstahl	verkehrsrot RAL 3020	38	4,5	M4	12	18	8,5	15
K0274.09047X15	Edelstahl	rapsgelb RAL 1021	38	4,5	M4	12	18	8,5	15

Flügelgriffe mit Außengewinde

Artikelübersicht

Bestellnummer	Material Komponente	Farbe Deckel	A	B	D	D2	H	H1	L
K0274.0905X15	Edelstahl	schwarzgrau RAL 7021	38	4,5	M5	12	18	8,5	15
K0274.09055X15	Edelstahl	lichtgrau RAL 7035	38	4,5	M5	12	18	8,5	15
K0274.09056X15	Edelstahl	verkehrsrot RAL 3020	38	4,5	M5	12	18	8,5	15
K0274.09057X15	Edelstahl	rapsgelb RAL 1021	38	4,5	M5	12	18	8,5	15
K0274.0905X20	Edelstahl	schwarzgrau RAL 7021	38	4,5	M5	12	18	8,5	20
K0274.09055X20	Edelstahl	lichtgrau RAL 7035	38	4,5	M5	12	18	8,5	20
K0274.09056X20	Edelstahl	verkehrsrot RAL 3020	38	4,5	M5	12	18	8,5	20
K0274.09057X20	Edelstahl	rapsgelb RAL 1021	38	4,5	M5	12	18	8,5	20
K0274.0905X30	Edelstahl	schwarzgrau RAL 7021	38	4,5	M5	12	18	8,5	30
K0274.09055X30	Edelstahl	lichtgrau RAL 7035	38	4,5	M5	12	18	8,5	30
K0274.09056X30	Edelstahl	verkehrsrot RAL 3020	38	4,5	M5	12	18	8,5	30
K0274.09057X30	Edelstahl	rapsgelb RAL 1021	38	4,5	M5	12	18	8,5	30
K0274.0906X20	Edelstahl	schwarzgrau RAL 7021	38	4,5	M6	12	18	8,5	20
K0274.09065X20	Edelstahl	lichtgrau RAL 7035	38	4,5	M6	12	18	8,5	20
K0274.09066X20	Edelstahl	verkehrsrot RAL 3020	38	4,5	M6	12	18	8,5	20
K0274.09067X20	Edelstahl	rapsgelb RAL 1021	38	4,5	M6	12	18	8,5	20
K0274.0906X30	Edelstahl	schwarzgrau RAL 7021	38	4,5	M6	12	18	8,5	30
K0274.09065X30	Edelstahl	lichtgrau RAL 7035	38	4,5	M6	12	18	8,5	30
K0274.09066X30	Edelstahl	verkehrsrot RAL 3020	38	4,5	M6	12	18	8,5	30
K0274.09067X30	Edelstahl	rapsgelb RAL 1021	38	4,5	M6	12	18	8,5	30
K0274.0906X40	Edelstahl	schwarzgrau RAL 7021	38	4,5	M6	12	18	8,5	40
K0274.09065X40	Edelstahl	lichtgrau RAL 7035	38	4,5	M6	12	18	8,5	40
K0274.09066X40	Edelstahl	verkehrsrot RAL 3020	38	4,5	M6	12	18	8,5	40
K0274.09067X40	Edelstahl	rapsgelb RAL 1021	38	4,5	M6	12	18	8,5	40
K0274.0105X15	Edelstahl	schwarzgrau RAL 7021	50	5	M5	14	24	11,5	15
K0274.01055X15	Edelstahl	lichtgrau RAL 7035	50	5	M5	14	24	11,5	15
K0274.01056X15	Edelstahl	verkehrsrot RAL 3020	50	5	M5	14	24	11,5	15
K0274.01057X15	Edelstahl	rapsgelb RAL 1021	50	5	M5	14	24	11,5	15
K0274.0105X20	Edelstahl	schwarzgrau RAL 7021	50	5	M5	14	24	11,5	20
K0274.01055X20	Edelstahl	lichtgrau RAL 7035	50	5	M5	14	24	11,5	20
K0274.01056X20	Edelstahl	verkehrsrot RAL 3020	50	5	M5	14	24	11,5	20
K0274.01057X20	Edelstahl	rapsgelb RAL 1021	50	5	M5	14	24	11,5	20
K0274.0106X20	Edelstahl	schwarzgrau RAL 7021	50	5	M6	14	24	11,5	20
K0274.01065X20	Edelstahl	lichtgrau RAL 7035	50	5	M6	14	24	11,5	20
K0274.01066X20	Edelstahl	verkehrsrot RAL 3020	50	5	M6	14	24	11,5	20
K0274.01067X20	Edelstahl	rapsgelb RAL 1021	50	5	M6	14	24	11,5	20
K0274.0106X30	Edelstahl	schwarzgrau RAL 7021	50	5	M6	14	24	11,5	30
K0274.01065X30	Edelstahl	lichtgrau RAL 7035	50	5	M6	14	24	11,5	30
K0274.01066X30	Edelstahl	verkehrsrot RAL 3020	50	5	M6	14	24	11,5	30
K0274.01067X30	Edelstahl	rapsgelb RAL 1021	50	5	M6	14	24	11,5	30
K0274.0106X40	Edelstahl	schwarzgrau RAL 7021	50	5	M6	14	24	11,5	40
K0274.01065X40	Edelstahl	lichtgrau RAL 7035	50	5	M6	14	24	11,5	40
K0274.01066X40	Edelstahl	verkehrsrot RAL 3020	50	5	M6	14	24	11,5	40
K0274.01067X40	Edelstahl	rapsgelb RAL 1021	50	5	M6	14	24	11,5	40
K0274.0108X20	Edelstahl	schwarzgrau RAL 7021	50	5	M8	14	24	11,5	20
K0274.01085X20	Edelstahl	lichtgrau RAL 7035	50	5	M8	14	24	11,5	20
K0274.01086X20	Edelstahl	verkehrsrot RAL 3020	50	5	M8	14	24	11,5	20
K0274.01087X20	Edelstahl	rapsgelb RAL 1021	50	5	M8	14	24	11,5	20
K0274.0108X30	Edelstahl	schwarzgrau RAL 7021	50	5	M8	14	24	11,5	30
K0274.01085X30	Edelstahl	lichtgrau RAL 7035	50	5	M8	14	24	11,5	30
K0274.01086X30	Edelstahl	verkehrsrot RAL 3020	50	5	M8	14	24	11,5	30
K0274.01087X30	Edelstahl	rapsgelb RAL 1021	50	5	M8	14	24	11,5	30
K0274.0108X40	Edelstahl	schwarzgrau RAL 7021	50	5	M8	14	24	11,5	40
K0274.01085X40	Edelstahl	lichtgrau RAL 7035	50	5	M8	14	24	11,5	40
K0274.01086X40	Edelstahl	verkehrsrot RAL 3020	50	5	M8	14	24	11,5	40
K0274.01087X40	Edelstahl	rapsgelb RAL 1021	50	5	M8	14	24	11,5	40
K0274.0208X20	Edelstahl	schwarzgrau RAL 7021	75	7	M8	21	35,6	16,5	20
K0274.02085X20	Edelstahl	lichtgrau RAL 7035	75	7	M8	21	35,6	16,5	20
K0274.02086X20	Edelstahl	verkehrsrot RAL 3020	75	7	M8	21	35,6	16,5	20
K0274.02087X20	Edelstahl	rapsgelb RAL 1021	75	7	M8	21	35,6	16,5	20
K0274.0208X30	Edelstahl	schwarzgrau RAL 7021	75	7	M8	21	35,6	16,5	30
K0274.02085X30	Edelstahl	lichtgrau RAL 7035	75	7	M8	21	35,6	16,5	30

Flügelgriffe mit Außengewinde

Artikelübersicht

Bestellnummer	Material Komponente	Farbe Deckel	A	B	D	D2	H	H1	L
K0274.02086X30	Edelstahl	verkehrsrot RAL 3020	75	7	M8	21	35,6	16,5	30
K0274.02087X30	Edelstahl	rapsgelb RAL 1021	75	7	M8	21	35,6	16,5	30
K0274.0208X40	Edelstahl	schwarzgrau RAL 7021	75	7	M8	21	35,6	16,5	40
K0274.02085X40	Edelstahl	lichtgrau RAL 7035	75	7	M8	21	35,6	16,5	40
K0274.02086X40	Edelstahl	verkehrsrot RAL 3020	75	7	M8	21	35,6	16,5	40
K0274.02087X40	Edelstahl	rapsgelb RAL 1021	75	7	M8	21	35,6	16,5	40
K0274.0210X20	Edelstahl	schwarzgrau RAL 7021	75	7	M10	21	35,6	16,5	20
K0274.02105X20	Edelstahl	lichtgrau RAL 7035	75	7	M10	21	35,6	16,5	20
K0274.02106X20	Edelstahl	verkehrsrot RAL 3020	75	7	M10	21	35,6	16,5	20
K0274.02107X20	Edelstahl	rapsgelb RAL 1021	75	7	M10	21	35,6	16,5	20
K0274.0210X30	Edelstahl	schwarzgrau RAL 7021	75	7	M10	21	35,6	16,5	30
K0274.02105X30	Edelstahl	lichtgrau RAL 7035	75	7	M10	21	35,6	16,5	30
K0274.02106X30	Edelstahl	verkehrsrot RAL 3020	75	7	M10	21	35,6	16,5	30
K0274.02107X30	Edelstahl	rapsgelb RAL 1021	75	7	M10	21	35,6	16,5	30
K0274.0210X40	Edelstahl	schwarzgrau RAL 7021	75	7	M10	21	35,6	16,5	40
K0274.02105X40	Edelstahl	lichtgrau RAL 7035	75	7	M10	21	35,6	16,5	40
K0274.02106X40	Edelstahl	verkehrsrot RAL 3020	75	7	M10	21	35,6	16,5	40
K0274.02107X40	Edelstahl	rapsgelb RAL 1021	75	7	M10	21	35,6	16,5	40
K0274.0210X50	Edelstahl	schwarzgrau RAL 7021	75	7	M10	21	35,6	16,5	50
K0274.02105X50	Edelstahl	lichtgrau RAL 7035	75	7	M10	21	35,6	16,5	50
K0274.02106X50	Edelstahl	verkehrsrot RAL 3020	75	7	M10	21	35,6	16,5	50
K0274.02107X50	Edelstahl	rapsgelb RAL 1021	75	7	M10	21	35,6	16,5	50