

# Gerade Steckverbindungen aus Edelstahl 1.4404

»NonPlusUltra«

**EDELSTAHL**

Artikel Nr. 131753

Typen Nr. 847.0806 ES FDA



Beispielhafte Darstellung

Die Serie »NonPlusUltra« vereint exzellente Materialqualität mit bester Verarbeitung. Alle Komponenten zeichnen sich durch maximale Dichtheit aus und sind durchflussoptimiert. Komplett aus korrosionsfreiem und säurebeständigem Edelstahl mit einer Oberflächenrauheit (Ra) < 0,8 gefertigt, sind sie extrem robust und leicht zu reinigen (auch sterilisierbar). Bewegbare Verschraubungen sind durch einen speziellen Schwenkmechanismus für kontinuierliche Bewegung geeignet.

Die Edelstahlverschraubungen sind vielseitig einsetzbar, zum Beispiel in der Prozess- und Verfahrenstechnik, im Lebensmittel- und Pharmabereich, in der Wasserkühlung, zur Schmierung, für Gase, Vakuum und im Reinraum (die geeignete Reinigung der Teile obliegt dem Anwender).

Auf Anfrage lieferbar mit EPDM-Dichtungen, EPDM-Dichtungen mit Trinkwasserzulassung, geeignet für Reinraumklasse 3 nach DIN EN ISO 14644-1 sowie mit farblicher Keramik-Codierung.

## Technische Informationen

Betriebstemperatur	-20 bis 150 °C
Mediumtemperatur	-20 bis 150 °C
Arbeitsdruck Druckluft und neutrale Gase min.	-0,99 bar
Arbeitsdruck Druckluft und neutrale Gase max.	25 bar
Arbeitsdruck Flüssigkeiten, Öl, Fett max.	80 bar
Material	Edelstahl 1.4404
Medium	Druckluft, neutrale Gase und Flüssigkeiten, Öl, Fett
Dichtmaterial	FPM (FDA-konform)
für Schlauch-Außen-Ø	8/6 mm
L1	35,5 mm
D1	11,5 mm
D2	14,5 mm
NW	4,5
geeignetes Rohrmaterial	PE, PA, PU, PTFE, FEP, Rohre

## Kaufmännische Daten

Zolltarifnummer	73072910
Ursprungsland	DE
eCl@ss 5.1.4	27294201
eCl@ss 9.0	27294201
UNSPSC_Code_v190501	27131613
UNSPSC_CodeDesc_v190501	Air coupling

## Material Informationen

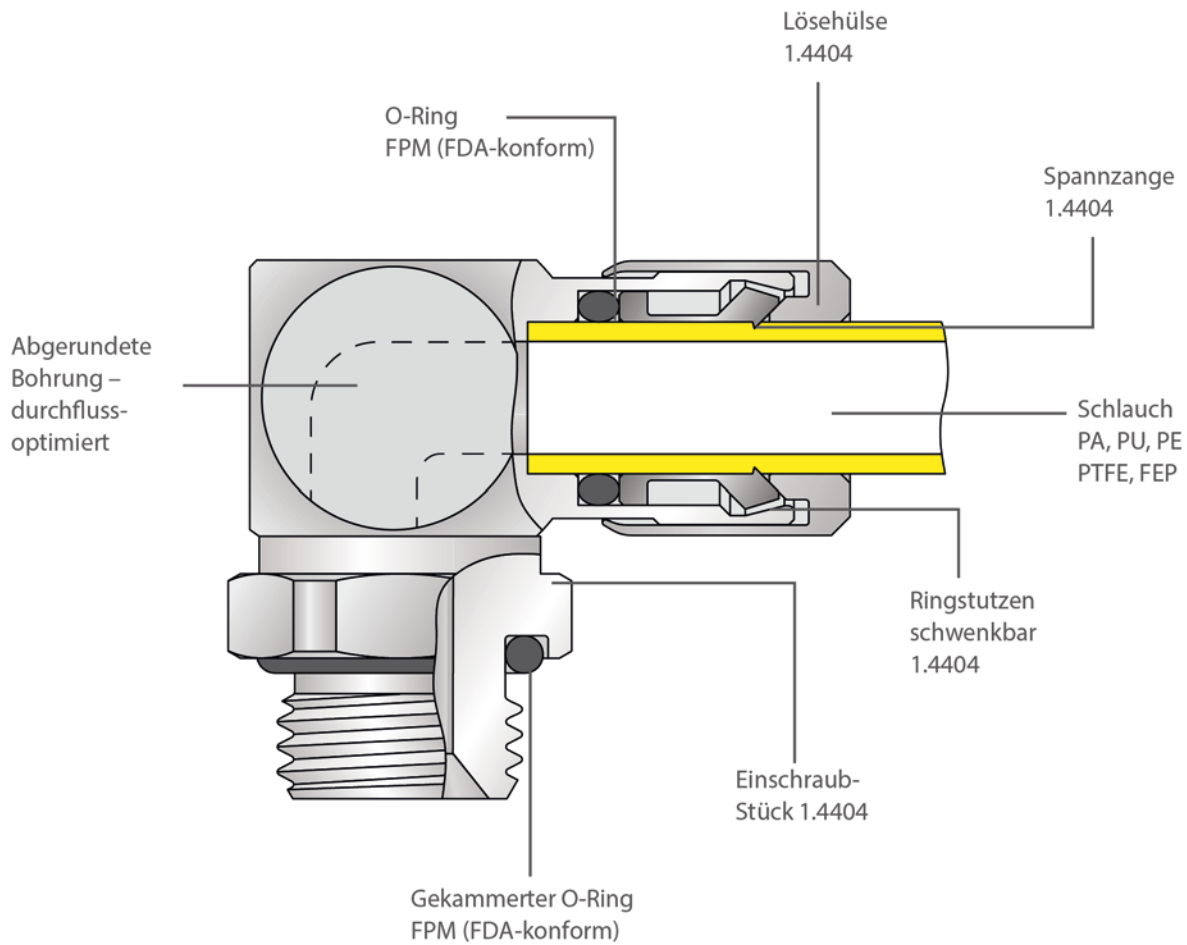
REACH SVHC1 Stoff Name	nein
CAS-Nr. SVHC 1	keine CAS Nr.
RoHS Werkstoff-Hinweis	RoHS konform
REACH Info	kein SVHC Stoff enthalten

## Einstecktiefe Schlauch



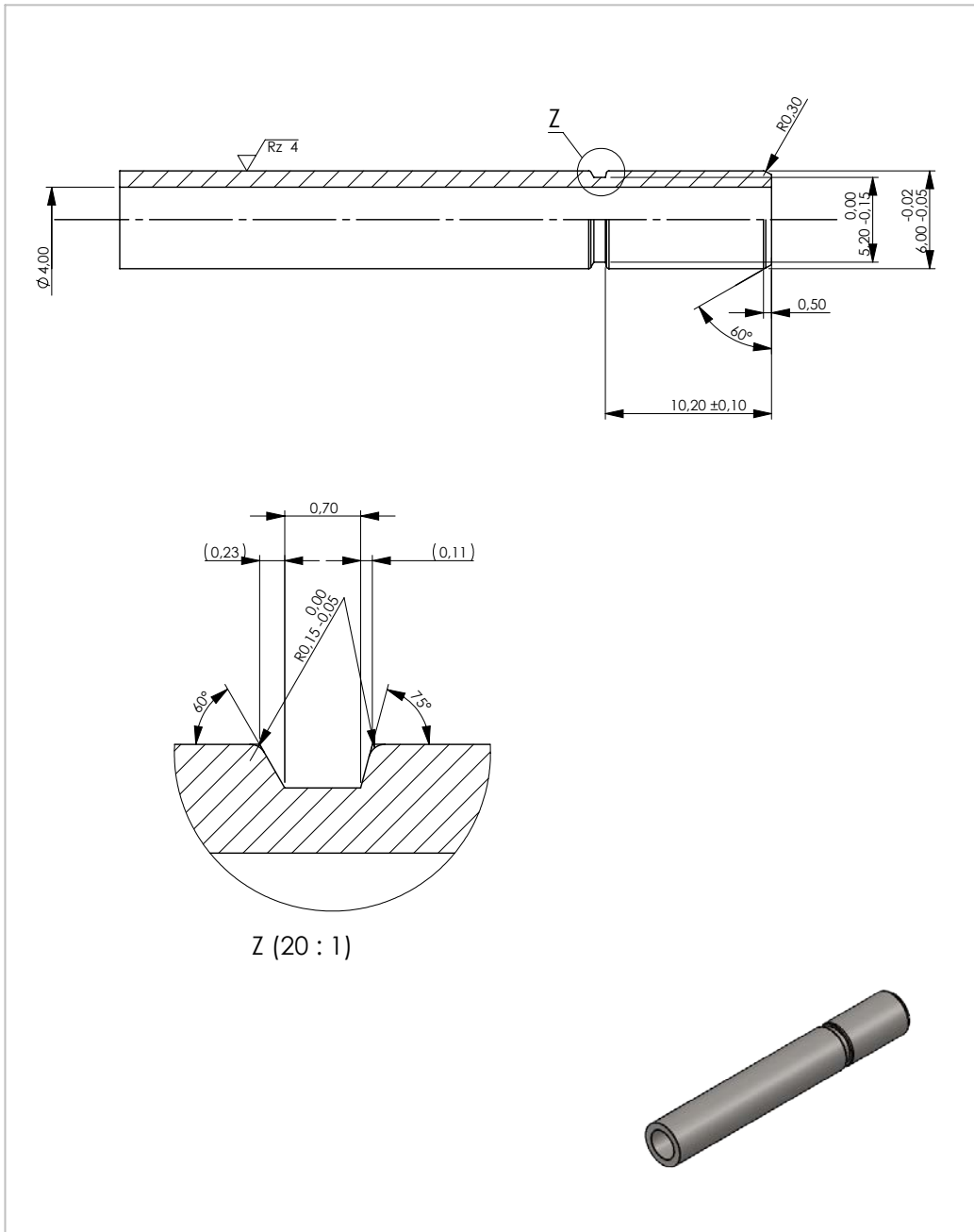
Schlauch-Außen-Ø	t1
4 mm	ca. 12,3 mm
6 mm	ca. 15 mm
8 mm	ca. 18 mm
10 mm	ca. 20,3 mm
12 mm	ca. 25,3 mm
14 mm	ca. 28,2 mm
16 mm	ca. 31,3 mm
20 mm	ca. 44 mm

## Materialien/Konstruktion

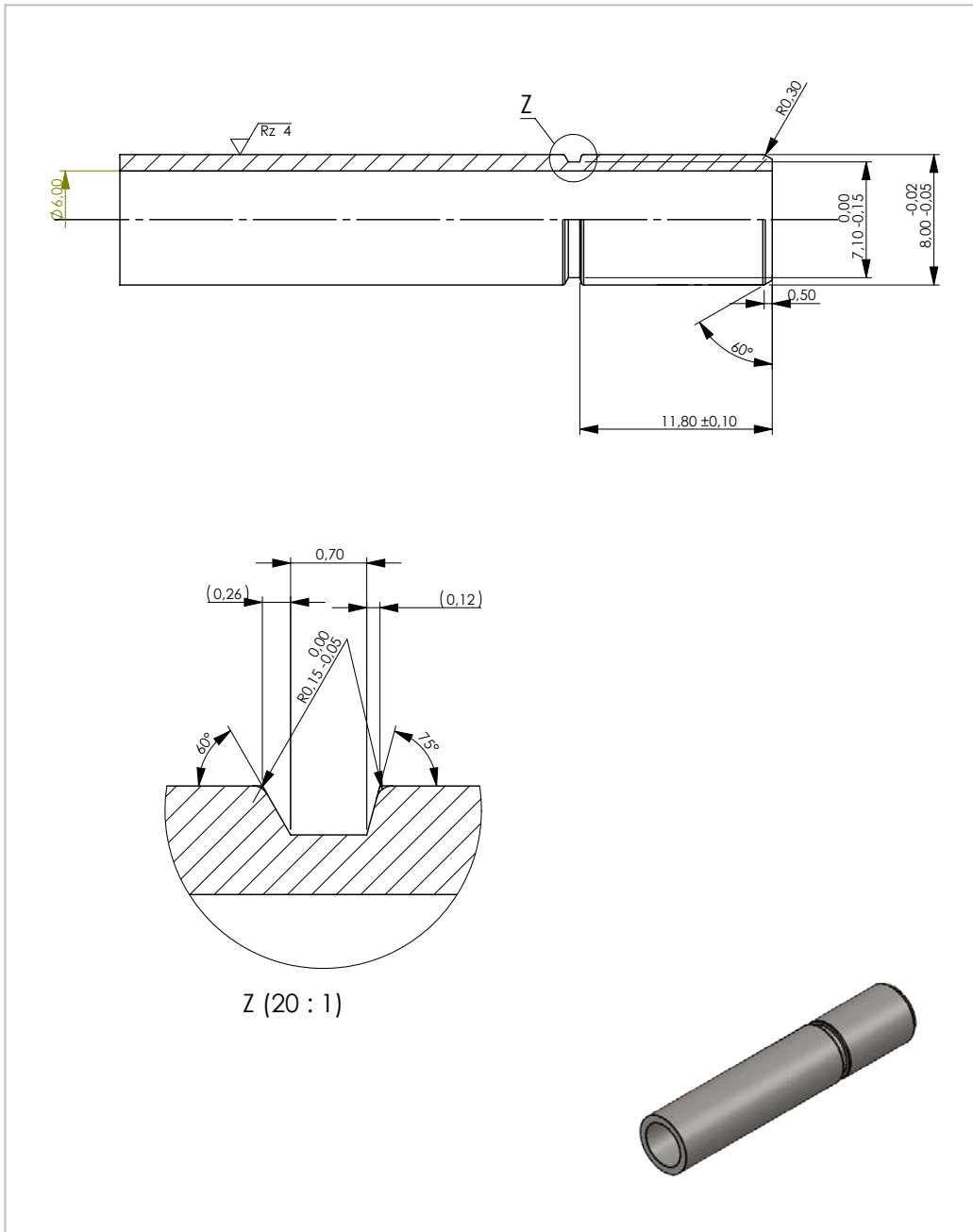


## Farbliche Keramik-Codierung auf Anfrage.





Ivotec	Werkstoff 1.4404 (X2CrNiMo17-12-2)	Benennung Rohreinstich					
		Zeichnungs-NR. Artikel-NR Rohr $\varnothing$ 6mm					
<small>Nicht vermaßte Fasen an Bolzangewinden unter 45° auf Kerndurchmesser -0,2 Nicht vermaßte Senkungen an Muttergewinde unter 90° auf Aussendurchmesser +0,5 xxx Prüfmaß zur besonderen Beachtung / wichtig für die Funktion</small>	Index	Oberflächenbehandlung Oberflächenrauheit ( $\sqrt{Rz 4}$ ) $\sqrt{Rz 12,5}$					
		Abmessung Allgemeintoleranz nach DIN ISO 2766-mH-E					
<b>VERTRAULICH UND GEHEIM</b> <small>DIE IN DIESER ZEICHNUNG ENTHALTENEN DATEN SIND ALLEINIGES EIGENTUM VON IVOTEC. JEDE TEILWEISE ODER GANZE REPRODUKTION OHNE SCHRIFTLICHE ERLAUBNIS VON IVOTEC IST VERBOTEN.</small>	Datum	Name	Erstellt	Datum	Genehmigt von	Maßstab	Blatt
Kommentar	Erstellt		SD			3:1	1



Ivotec	Werkstoff 1.4404 (X2CrNiMo17-12-2)	Benennung Rohreinstich					
		Zeichnungs-NR. Rohr $\varnothing$ 8mm					
<small>Nicht vermaßte Fasen an Bolzengewinden unter 45° auf Kerndurchmesser <math>\cdot 0,2</math>  <small>Nicht vermaßte Senkungen an Muttergewinde unter 90° auf Aussendurchmesser <math>\cdot 0,5</math>  <small>xxx Prüfmaß zur besonderen Beachtung / wichtig für die Funktion</small> </small></small>	Index	Oberflächenbehandlung Oberflächenrauheit ( $\sqrt{Rz 4}$ ) $\sqrt{Rz 12,5}$					
		Abmessung Allgemeintoleranz nach DIN ISO 2766-mH-E					
<b>VERTRAULICH UND GEHEIM</b> <small>DIE IN DIESER ZEICHNUNG ENTHALTENEN DATEN SIND ALLEINIGES EIGENTUM VON IVOTEC. JEDE TEILWEISE ODER GANZE REPRODUKTION OHNE SCHRIFTLICHE ERLAUBNIS VON IVOTEC IST VERBOTEN.</small>	Datum	Name	Erstellt	Datum	Genehmigt von	Maßstab	Blatt
Kommentar	Erstellt		SD			3:1	1

## Zubehör

	Artikel Nr.	Typen Nr.
Stecknippel »NonPlusUltra«, Ø 6 mm, VPE 10 Stk.	132122	869.006 ES FDA
Stecknippel »NonPlusUltra«, Ø 8 mm, VPE 10 Stk.	132123	869.008 ES FDA
Steckreduzierung »NonPlusUltra«, Nippel 6 mm, Ø 4 mm, VPE 10 Stk.	132115	859.0604 ES FDA
Steckreduzierung »NonPlusUltra«, Nippel 8 mm, Ø 4 mm, VPE 10 Stk.	132116	859.0804 ES FDA
Steckreduzierung »NonPlusUltra«, Nippel 8 mm, Ø 6 mm, VPE 10 Stk.	132117	859.0806 ES FDA
Verschlussstecker »NonPlusUltra«, Stecknippel 6 mm, VPE 10 Stk.	132128	870.006 ES FDA
Verschlussstecker »NonPlusUltra«, Stecknippel 8 mm, VPE 10 Stk.	132129	870.008 ES FDA