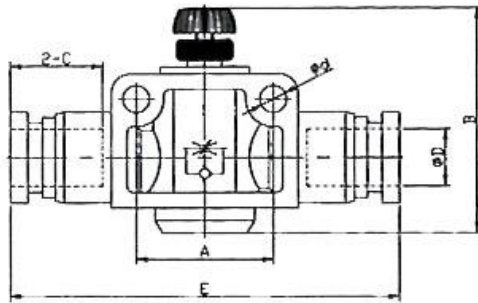
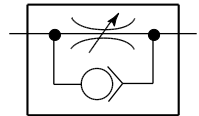


Unsere Schnellsteckverbinderserie aus Kunststoff bzw. vernickeltem Messing.
Die Teile sind einsetzbar in Verbindung mit Kunststoffschläuchen und Kupferrohren.

Arbeitsdruck:	-0,95 - 10 bar
Arbeitsdruck max. kurzzeitig:	15 bar*
Material:	Kunststoff bzw. Messing vernickelt
Andruckring:	Kunststoff
Temperaturbereich:	-20 °C bis 80 °C
Dichtfläche:	O-Ring im Gehäuse bei zylindrischer Ausführung PTFE-Gewindebeschichtung bei konischer Ausführung
Medium:	Druckluft*
Dichtmaterial:	NBR
Anwendungsbereich:	Druckluftanlagen, Automotive, Verpackungsindustrie, Vakuum
Empfohlener Schlauch:	PU oder PA (Nylon)

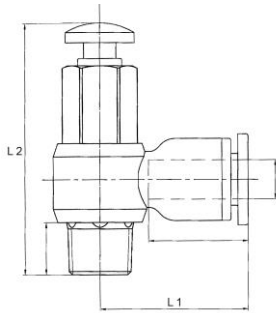


181.0808

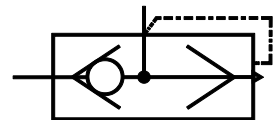


Drosselrückschlagventil mit Steckanschluss, gerade Form

Artikel Nr.	Typen Nr.	Ø D mm	Ø d mm	A mm	B (max) mm	B (min) mm	E mm	C mm
109972	181.0404	4	3,2	14,0	30,8	28,3	39,5	14,4
109973	181.0606	6	4,3	20,0	47,2	41,0	47,1	15,4
109974	181.0808	8	4,3	22,0	51,5	44,4	52,0	16,7
109975	181.1010	10	4,3	26,0	55,0	48,0	62,3	19,7
109976	181.1212	12	4,3	32,0	57,7	52,3	73,6	22,3



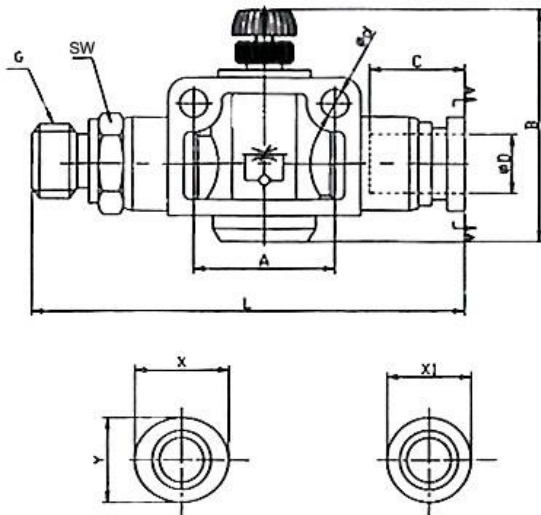
281.018-6



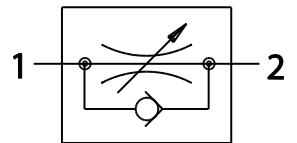
Manuell betätigtes Schnellentlüftungsventil, Winkelform, Außengewinde konisch mit Gewindebeschichtung

Temperaturbereich: -10 °C bis 80 °C
Arbeitsdruck: 0 - 10 bar
Arbeitsdruck max. kurzzeitig: 15 bar

Artikel Nr.	Typen Nr.	Ø D mm	Gewinde	L1 mm	L2 mm	SW mm
135987	281.018-6	6	R 1/8	22,9	38,3	10

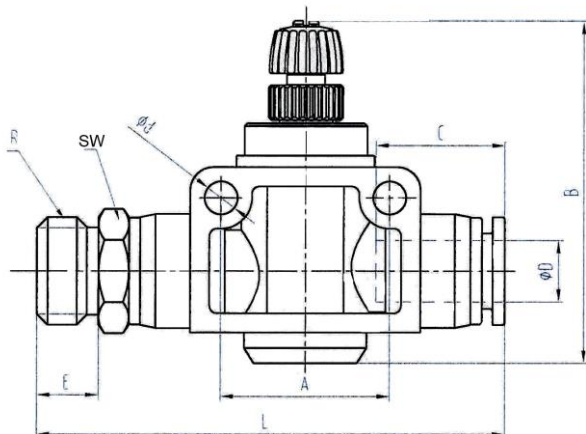


183.014-6

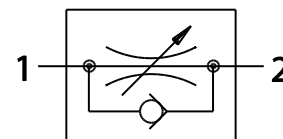


Drosselrückschlagventil mit zylindrischem Außengewinde und Steckanschluss, gerade Form, Drosselung von Schlauch zu Gewinde

Artikel Nr.	Typen Nr.	L mm	A mm	B (max) mm	B (min) mm	C mm	Ø D mm	Ø d mm	Gewinde	SW mm	Ø P mm
109947	183.018-4	46,5	14,0	31,2	28,9	14,3	4	3,2	G 1/8	12	14,0
109948	183.018-6	53,7	20,0	46,8	41,1	15,4	6	4,3	G 1/8	12	14,0
109949	183.018-8	58,1	22,0	47,4	41,7	16,4	8	4,3	G 1/8	14	14,0
109950	183.014-6	55,1	20,0	47,0	40,8	15,4	6	4,3	G 1/4	14	17,0
109951	183.014-8	59,6	22,0	50,8	44,8	16,4	8	4,3	G 1/4	17	17,0
109952	183.014-10	70,3	26,0	54,0	47,4	18,7	10	4,3	G 1/4	17	17,0
109953	183.014-12	80,6	32,0	55,3	50,3	22,3	12	4,3	G 1/4	21	21,0
109954	183.038-8	61,0	22,0	50,4	44,3	16,4	8	4,3	G 3/8	17	20,0
109955	183.038-10	71,6	26,0	55,3	48,5	18,7	10	4,3	G 3/8	20	20,0
109956	183.038-12	81,3	32,0	57,1	51,8	22,3	12	4,3	G 3/8	21	21,0
109957	183.012-10	76,0	26,0	54,5	48,3	18,7	10	4,3	G 1/2	19	24,0
109958	183.012-12	85,9	32,0	56,8	51,5	22,3	12	4,3	G 1/2	24	24,0

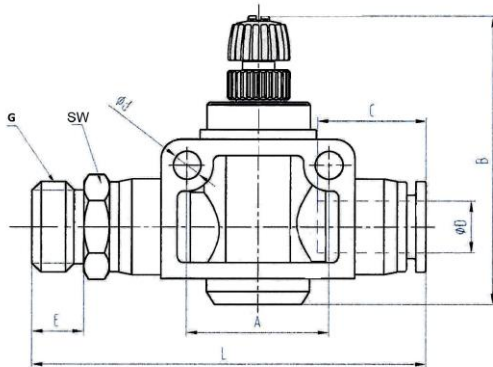


182.014-6

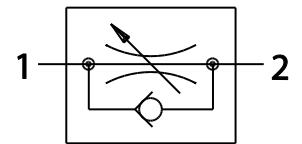


Drosselrückschlagventil mit konischem Außengewinde und Steckanschluss, gerade Form, Drosselung von Schlauch zu Gewinde

Artikel Nr.	Typen Nr.	L mm	A mm	B (max) mm	B (min) mm	C mm	Ø D mm	Ø d mm	Gewinde	SW mm	E mm
109959	182.018-4	45,9	14,0	29,0	26,9	14,4	4	3,2	R 1/8	10	5,5
109960	182.018-6	53,6	20,0	43,0	37,8	15,4	6	4,3	R 1/8	12	5,5
109961	182.018-8	58,4	22,0	47,2	41,5	16,4	8	4,3	R 1/8	14	5,5
109962	182.014-6	56,2	20,0	43,6	38,0	15,4	6	4,3	R 1/4	14	6,5
109963	182.014-8	60,6	22,0	47,1	41,1	16,4	8	4,3	R 1/4	14	6,5
109964	182.014-10	71,4	26,0	55,2	47,6	18,7	10	4,3	R 1/4	17	6,5
109965	182.014-12	82,3	32,0	55,6	51,8	22,3	12	4,3	R 1/4	21	9,5
109966	182.038-8	62,1	22,0	47,2	41,9	16,4	8	4,3	R 3/8	17	7,5
109967	182.038-10	71,8	26,0	54,9	48,3	18,7	10	4,3	R 3/8	17	7,5
109968	182.038-12	83,0	32,0	55,9	51,2	22,3	12	4,3	R 3/8	21	7,5
109969	182.012-10	75,4	26,0	54,6	48,0	18,7	10	4,3	R 1/2	21	9,5
109970	182.012-12	86,2	32,0	56,6	52,0	22,3	12	4,3	R 1/2	21	6,5

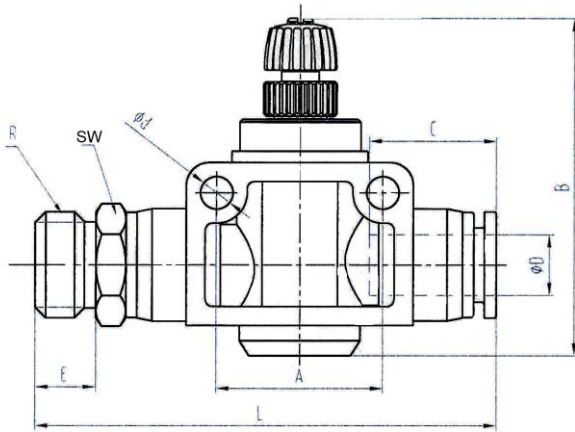


286.014-6

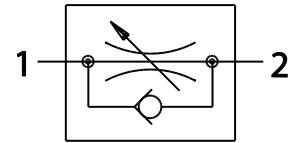


Drosselrückschlagventil mit zylindrischem Außengewinde und Steckanschluss, gerade Form, Drosselung von Gewinde zu Schlauch

Artikel Nr.	Typen Nr.	L mm	A mm	B (max) mm	B (min) mm	C mm	Ø D mm	Ø d mm	Gewinde	SW mm	E mm
135811	286.018-4	46,5	14,0	28,0	31,0	14,4	4	3,2	G 1/8	12	5,5
135812	286.018-6	54,1	20,0	40,7	47,5	15,5	6	4,3	G 1/8	14	5,5
135813	286.018-8	58,8	22,0	44,1	51,8	16,8	8	4,3	G 1/8	14	5,5
135814	286.014-6	55,6	20,0	40,7	47,5	15,5	6	4,3	G 1/4	14	6,5
135815	286.014-8	60,0	22,0	44,1	51,8	16,8	8	4,3	G 1/4	17	6,5
135816	286.014-10	69,9	26,0	47,7	55,3	19,5	10	4,3	G 1/4	17	6,5
135817	286.014-12	80,4	32,0	52,0	58,0	22,3	12	4,3	G 1/4	21	6,5
135818	286.038-8	61,5	22,0	44,1	51,8	16,8	8	4,3	G 3/8	17	7,5
135819	286.038-10	71,4	26,0	47,7	55,3	19,5	10	4,3	G 3/8	20	7,5
135820	286.038-12	81,4	32,0	52,0	58,0	22,3	12	4,3	G 3/8	21	7,5
135821	286.012-10	74,9	26,0	47,7	55,3	19,5	10	4,3	G 1/2	19	9,5
135822	286.012-12	84,9	32,0	52,0	58,0	22,3	12	4,3	G 1/2	24	9,5

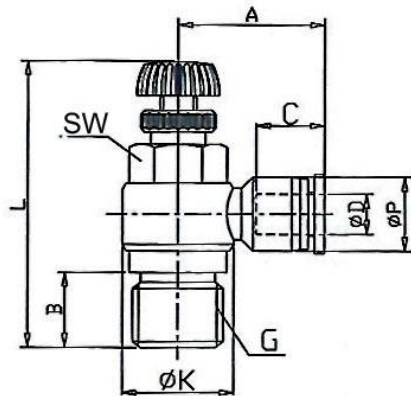


287.014-6

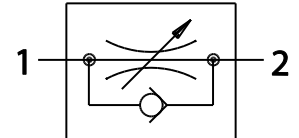


Drosselrückschlagventil mit konischem Außengewinde und Steckanschluss, gerade Form, Drosselung von Gewinde zu Schlauch

Artikel Nr.	Typen Nr.	L mm	A mm	B (max) mm	B (min) mm	C mm	Ø D mm	Ø d mm	Gewinde	SW mm	E mm
135823	287.018-4	46,0	14,0	28,0	31,0	14,4	4	3,2	R 1/8	10	7,5
135824	287.018-6	54,1	20,0	40,7	47,5	15,5	6	4,3	R 1/8	12	7,5
135825	287.018-8	59,0	22,0	44,1	51,8	16,8	8	4,3	R1/8	14	7,5
135826	287.014-6	56,6	20,0	40,7	47,5	15,5	6	4,3	R 1/4	14	9,5
135827	287.014-8	61,0	22,0	44,1	51,8	16,8	8	4,3	R 1/4	14	9,5
135828	287.014-10	71,4	26,0	47,7	55,3	19,5	10	4,3	R 1/4	17	9,5
135829	287.014-12	82,8	32,0	52,0	58,0	22,3	12	4,3	R1/4	21	9,5
135830	287.038-8	62,5	22,0	44,1	51,8	16,8	8	4,3	R 3/8	17	10,5
135831	287.038-10	72,4	26,0	47,7	55,3	19,5	10	4,3	R 3/8	17	10,5
135832	287.038-12	83,8	32,0	52,0	58,0	22,3	12	4,3	R 3/8	21	10,5
135833	287.012-10	75,9	26,0	47,7	55,3	19,5	10	4,3	R 1/2	21	13,5
135834	287.012-12	86,8	32,0	52,0	58,0	22,3	12	4,3	R 1/2	21	13,5

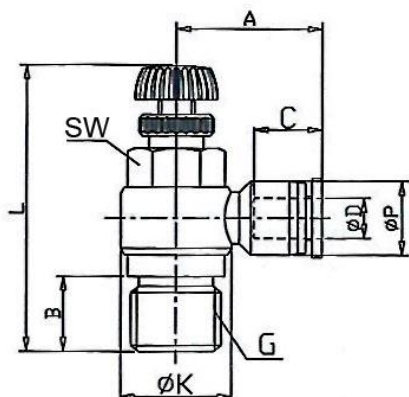


187.014-10

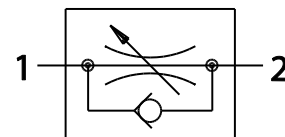


Drosselrückschlagventil mit Zuluftdrosselung, regulierbar mit Rändelschraube, Winkelform, drehbar, Außengewinde zylindrisch mit O-Ring (NBR)

Artikel Nr.	Typen Nr.	L (max) mm	L (min) mm	A mm	B mm	C mm	Ø D mm	Ø P mm	Ø K mm	Gewinde	SW mm
109977	187.005-4	31,9	29,0	20,0	3,5	14,9	4	-	-	M5	8
109978	187.005-6	31,9	29,0	21,7	3,5	15,4	6	-	-	M5	8
109979	187.018-4	44,0	37,8	22,3	6,0	14,9	4	10,0	14,4	G 1/8	10
109980	187.018-6	44,0	37,8	22,9	6,0	15,4	6	12,0	14,4	G 1/8	10
109981	187.018-8	44,0	37,8	25,3	6,0	17,8	8	14,0	14,4	G 1/8	10
109982	187.018-10	44,0	37,8	30,1	6,0	20,4	10	17,0	14,4	G 1/8	10
109982 = Auslaufartikel. Artikel nicht mehr verfügbar.											
109983	187.014-4	51,0	44,0	24,0	8,3	14,9	4	10,0	18,3	G 1/4	14
109984	187.014-6	51,0	44,0	24,9	8,3	15,4	6	12,0	18,3	G 1/4	14
109985	187.014-8	51,0	44,0	28,4	8,3	17,8	8	14,0	18,3	G 1/4	14
109986	187.014-10	51,0	44,0	32,0	8,3	20,4	10	17,0	18,3	G 1/4	14
109987	187.014-12	51,0	44,0	32,0	8,3	22,9	12	20,0	18,3	G 1/4	14
109988	187.038-8	55,0	48,7	29,3	9,5	17,8	8	14,0	22,0	G 3/8	19
109989	187.038-10	55,0	48,7	32,5	9,5	20,4	10	17,0	22,0	G 3/8	19
109990	187.038-12	55,0	48,7	35,3	9,5	22,9	12	20,0	22,0	G 3/8	19
109991	187.012-8	59,2	53,0	32,3	13,0	17,8	8	14,0	28,0	G 1/2	24
109992	187.012-10	59,2	53,0	35,5	13,0	20,4	10	17,0	28,0	G 1/2	24
109993	187.012-12	59,2	53,0	36,3	13,0	22,9	12	20,0	28,0	G 1/2	24



188.018-6

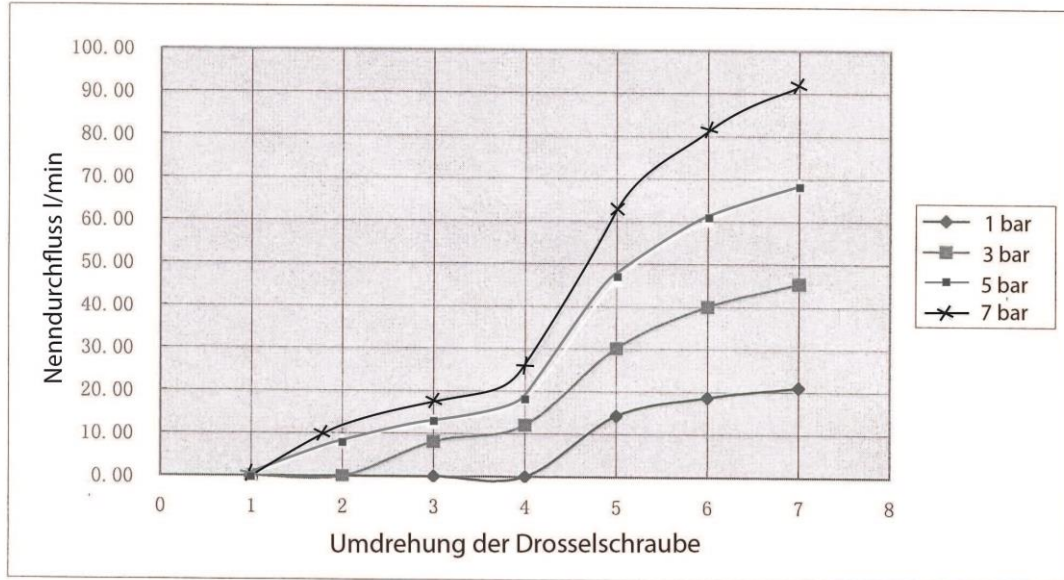


Drosselrückschlagventil mit Abluftdrosselung, regulierbar mit Rändelschraube, Winkelform, drehbar, Außengewinde zylindrisch mit O-Ring (NBR)

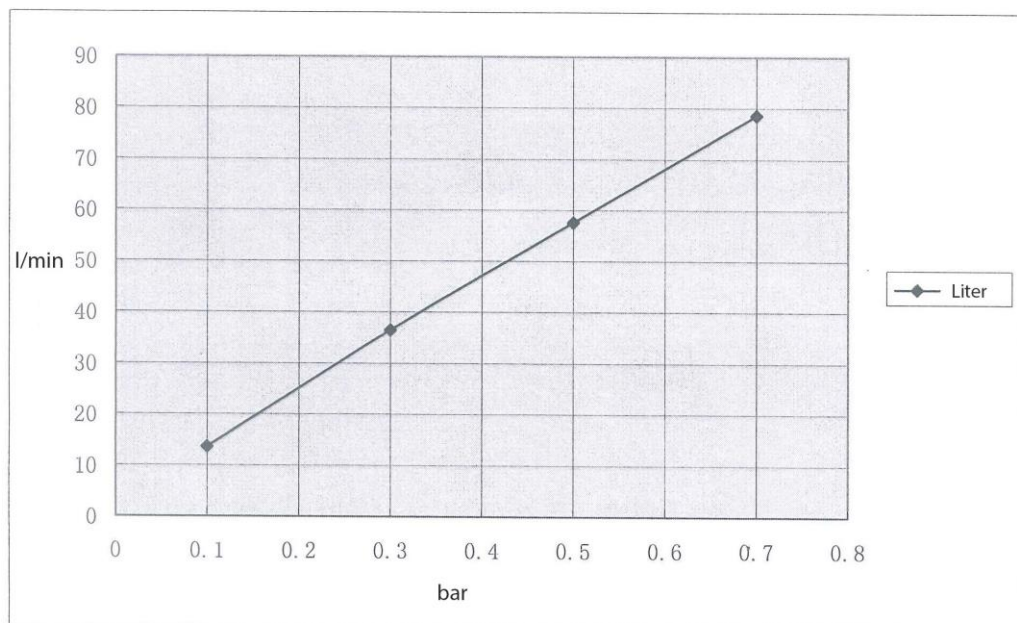
Artikel Nr.	Typen Nr.	L (max) mm	L (min) mm	A mm	B mm	C mm	Ø D mm	Ø P mm	Ø K mm	Gewinde	SW mm
110011	188.005-4	31,9	29,0	20,0	3,5	14,9	4	-	-	M5	8
110012	188.005-6	31,9	29,0	21,7	3,5	15,4	6	-	-	M5	8
110013	188.018-4	44,0	37,8	22,3	6,0	14,9	4	10,0	14,4	G 1/8	10
110014	188.018-6	44,0	37,8	22,9	6,0	15,4	6	12,0	14,4	G 1/8	10
110015	188.018-8	44,0	37,8	25,3	6,0	17,8	8	14,0	14,4	G 1/8	10
110016	188.018-10	44,0	37,8	30,1	6,0	20,4	10	17,0	14,4	G 1/8	10
110017	188.014-4	51,0	44,0	24,0	8,3	14,9	4	10,0	18,3	G 1/4	14
110018	188.014-6	51,0	44,0	24,9	8,3	15,4	6	12,0	18,3	G 1/4	14
110019	188.014-8	51,0	44,0	28,4	8,3	17,8	8	14,0	18,3	G 1/4	14
110020	188.014-10	51,0	44,0	32,0	8,3	20,4	10	17,0	18,3	G 1/4	14
110021	188.014-12	51,0	44,0	32,0	8,3	22,9	12	20,0	18,3	G 1/4	14
110022	188.038-8	55,0	48,7	29,3	9,5	17,8	8	14,0	22,0	G 3/8	19
110023	188.038-10	55,0	48,7	32,5	9,5	20,4	10	17,0	22,0	G 3/8	19
110024	188.038-12	55,0	48,7	35,3	9,5	22,9	12	20,0	22,0	G 3/8	19
110025	188.012-8	59,2	53,0	32,3	13,0	17,8	8	14,0	28,0	G 1/2	24
110026	188.012-10	59,2	53,0	35,5	13,0	20,4	10	17,0	28,0	G 1/2	24
110027	188.012-12	59,2	53,0	36,3	13,0	22,9	12	20,0	28,0	G 1/2	24

Artikel Nr. 110011

	1	2	3	4	5	6	7
1 bar	0.00	0.00	0.00	0.00	14.27	18.66	21.07
3 bar	0	0	8.1	12.08	30.18	40.09	45.45
5 bar	0.01	8.1	12.73	18.45	46.14	60.34	68.5
7 bar	0.01	11.43	17.77	25.01	62.32	81.38	91.97

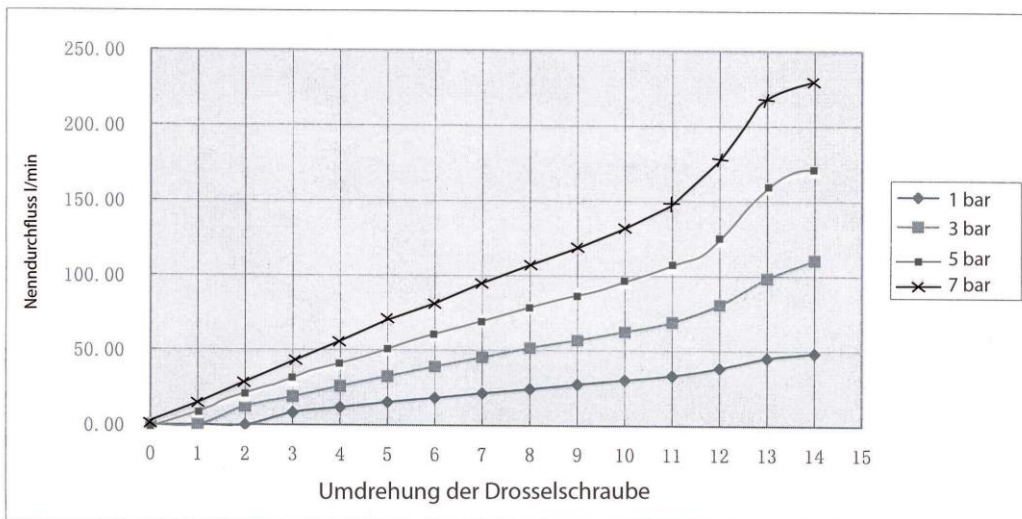

Artikel Nr. 110011

bar	0.1	0.3	0.5	0.7
l/min	13.62	36.5	57.6	78.6



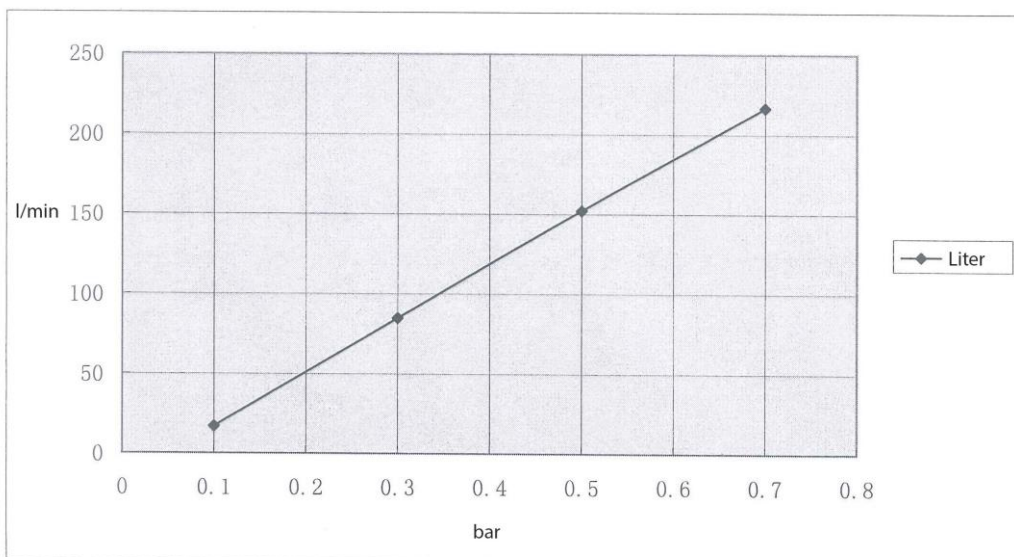
Artikel Nr. 10015

	0	1	2	3	4	5	6	7	8	9	10	11	12	13	14
1 bar	0.00	0.00	0.00	8.11	11.62	15.14	18.24	21.48	24.34	27.42	30.35	33.32	38.39	45.19	48.42
3 bar	0	0	12.07	18.86	25.88	32.44	39.11	45.41	51.79	57.03	62.86	69.43	81.02	98.84	110.93
5 bar	0	8.1	19.08	29.63	40.54	50.61	60.28	70.06	78.99	88.3	96.14	106.1	124.05	158.94	170.3
7 bar	0	12.94	27.19	41.5	56	69.75	83.25	95.31	107.53	119.25	131.67	146.5	177.67	218.83	229.44



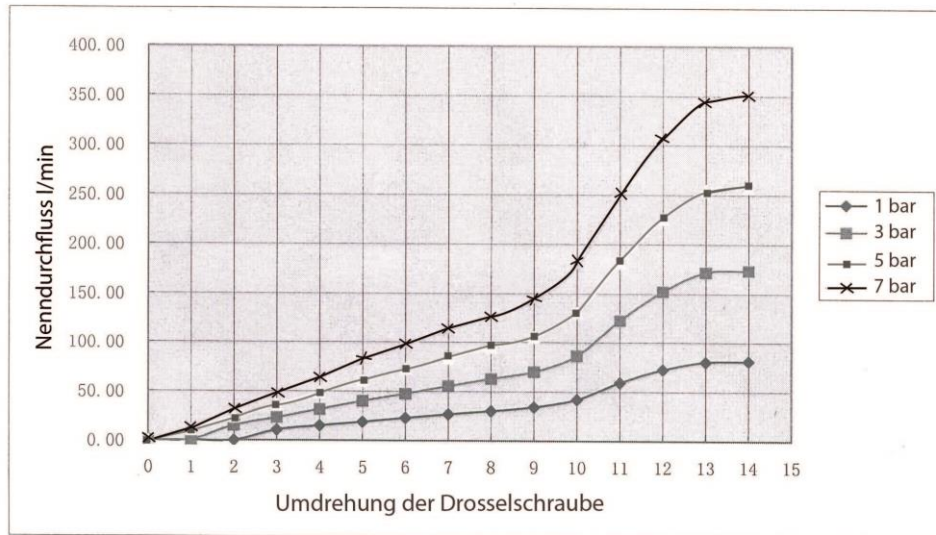
Artikel Nr. 110015

bar	0.1	0.3	0.5	0.7
l/min	17.1	84.77	152.27	216.59



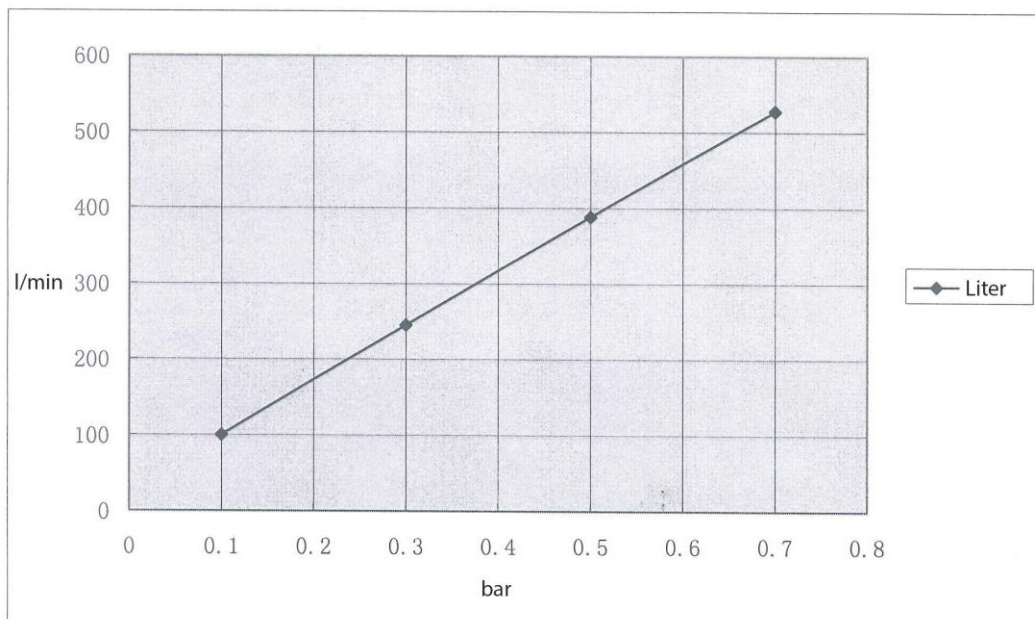
Artikel Nr. 110019

	0	1	2	3	4	5	6	7	8	9	10	11	12	13	14
1 bar	0.00	0.00	0.00	10.67	14.93	18.70	22.80	26.73	30.20	34.18	42.04	59.20	72.43	80.14	81.12
3 bar	0.01	0.76	14.95	23.23	31.50	39.93	47.46	55.31	62.93	70.18	86.48	122.74	152.26	171.74	173.57
5 bar	0.00	10.69	23.66	35.91	48.71	60.51	72.68	83.67	94.71	105.30	130.89	181.34	225.50	254.66	257.48
7 bar	0.00	13.85	31.43	48.41	65.34	81.65	96.49	111.32	126.30	141.71	177.11	247.48	306.09	344.31	349.86



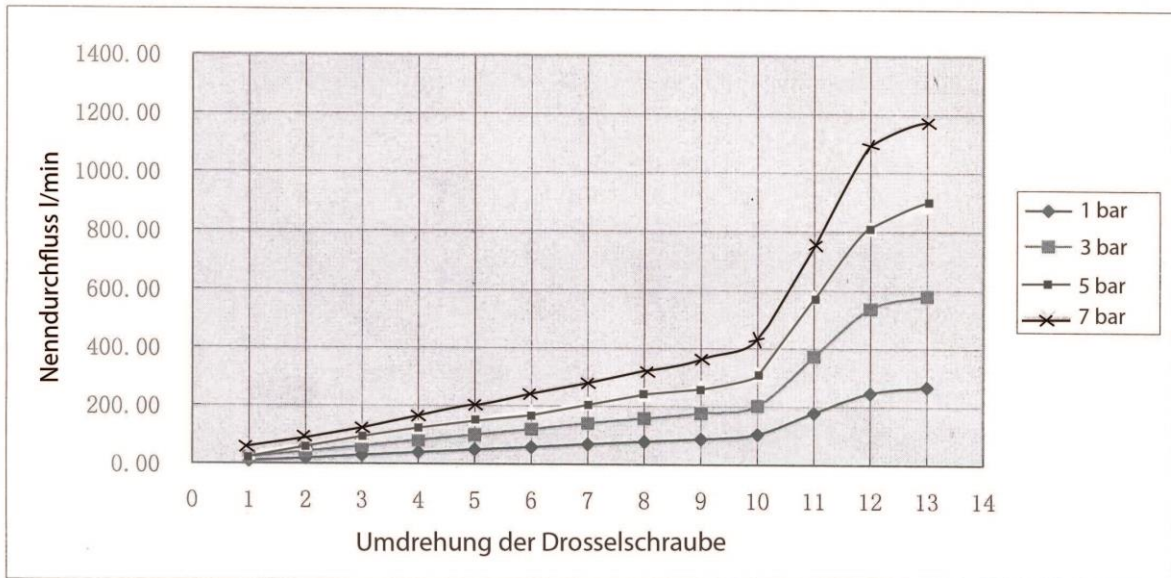
Artikel Nr. 110019

bar	0.1	0.3	0.5	0.7
l/min	100.18	245.36	388.48	527.9



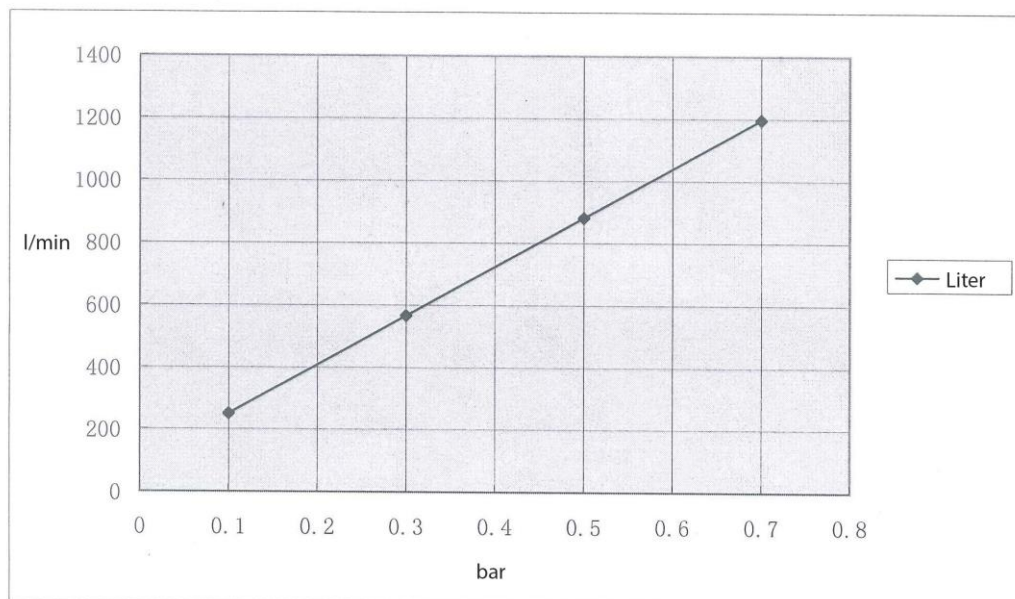
Artikel Nr. 110023

	1	2	3	4	5	6	7	8	9	10	11	12	13
1 bar	9.22	18.54	29.63	39.55	49.21	58.98	69.34	78.72	87.64	104.22	179.24	246.45	268.07
3 bar	21.09	41.88	61.52	81.93	100.39	120.00	140.77	158.96	176.57	202.83	372.27	537.98	581.49
5 bar	33.99	64.07	94.28	123.36	152.83	181.05	207.78	240.49	267.20	312.19	577.88	810.92	887.45
7 bar	47.13	87.24	126.42	167.72	202.60	246.45	285.40	323.02	362.16	432.43	750.53	1090.98	1183.22



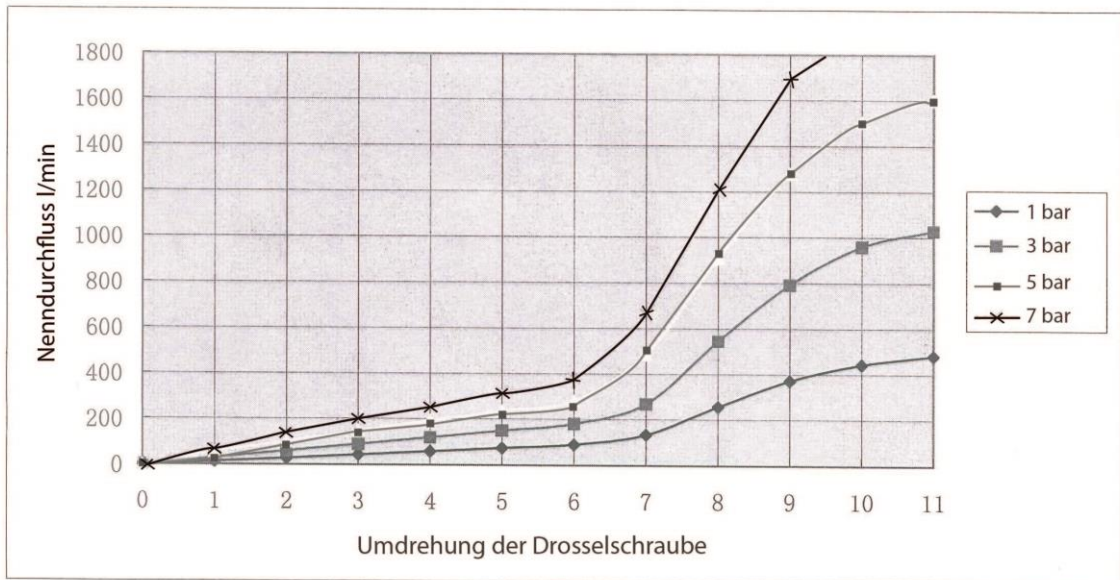
Artikel Nr. 110023

bar	0.1	0.3	0.5	0.7
l/min	251.15	566.5	881.35	1196.54



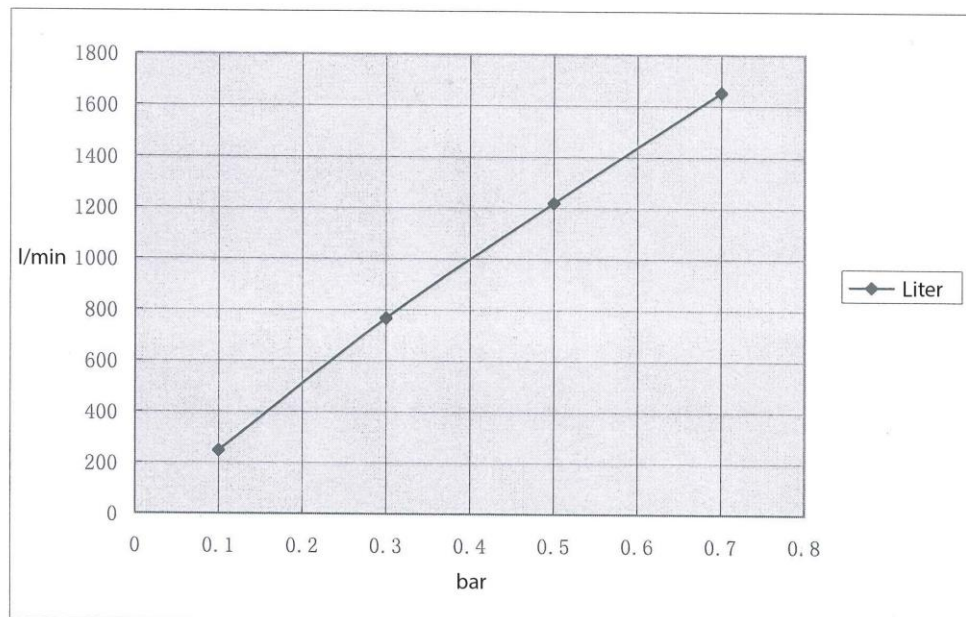
Artikel Nr. 110027

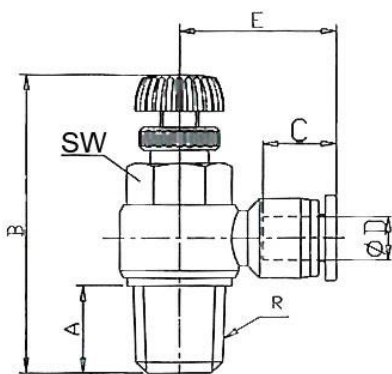
	0	1	2	3	4	5	6	7	8	9	10	11
1 bar	0	12.96	28.09	43.70	58.98	74.37	90.11	134.66	256.28	371.36	443.91	481.96
3 bar	0	29.73	59.59	89.80	120.29	151.26	180.84	268.78	545.48	791.67	958.91	1028.69
5 bar	0	53.92	100.73	147.81	192.32	235.39	280.57	487.92	906.52	1278.55	1504.68	1603.00
7 bar	0	73.49	136.74	197.20	257.16	321.73	381.90	664.30	1196.58	1684.88		



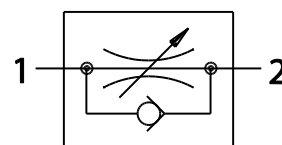
Artikel Nr. 110027

bar	0.1	0.3	0.5	0.7
l/min	247.42	767.17	1219.37	1653.1



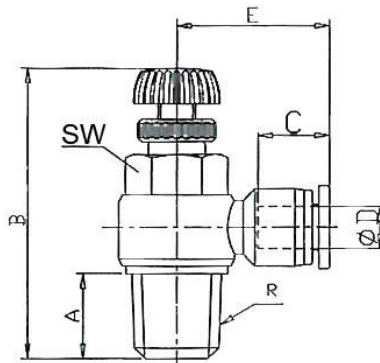


185.014-10

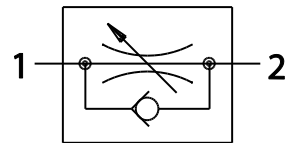


Drosselrückschlagventil mit Zuluftdrosselung, regulierbar mit Rändelschraube, Winkelform, drehbar, Außengewinde konisch mit Gewindebeschichtung

Artikel Nr.	Typen Nr.	Ø D mm	Gewinde	A mm	SW mm	E mm	B (max) mm	B (min) mm	C mm	L mm
109994	185.018-4	4	R 1/8	7,5	10	22,3	44,0	37,8	14,9	37,8
109995	185.018-6	6	R 1/8	7,5	10	22,9	44,0	37,8	15,4	37,8
109996	185.018-8	8	R 1/8	7,5	10	25,3	44,0	37,8	17,8	37,8
109997	185.018-10	10	R 1/8	7,5	10	30,1	44,0	37,8	20,5	37,8
109998	185.014-4	4	R 1/4	11,2	14	24,1	51,0	44,0	14,9	44,0
109999	185.014-6	6	R 1/4	11,2	14	24,9	51,0	44,0	15,4	44,0
110000	185.014-8	8	R 1/4	11,2	14	28,4	51,0	44,0	17,8	44,0
110001	185.014-10	10	R 1/4	11,2	14	32,0	51,0	44,0	20,5	44,0
110002	185.014-12	12	R 1/4	11,2	14	32,0	51,0	44,0	22,9	44,0
110003	185.038-6	6	R 3/8	12,3	19	26,6	55,0	48,7	15,4	48,7
110004	185.038-8	8	R 3/8	12,3	19	29,2	55,0	48,7	17,8	48,7
110005	185.038-10	10	R 3/8	12,3	19	32,5	55,0	48,7	20,5	48,7
110006	185.038-12	12	R 3/8	12,3	19	35,3	55,0	48,7	22,9	48,7
110007	185.012-6	6	R 1/2	14,0	24	29,6	59,2	53,0	15,4	53,0
110008	185.012-8	8	R 1/2	14,0	24	32,3	59,2	53,0	17,8	53,0
110009	185.012-10	10	R 1/2	14,0	24	35,5	59,2	53,0	20,5	53,0
110010	185.012-12	12	R 1/2	14,0	24	36,3	59,2	53,0	22,9	53,0



186.014-10

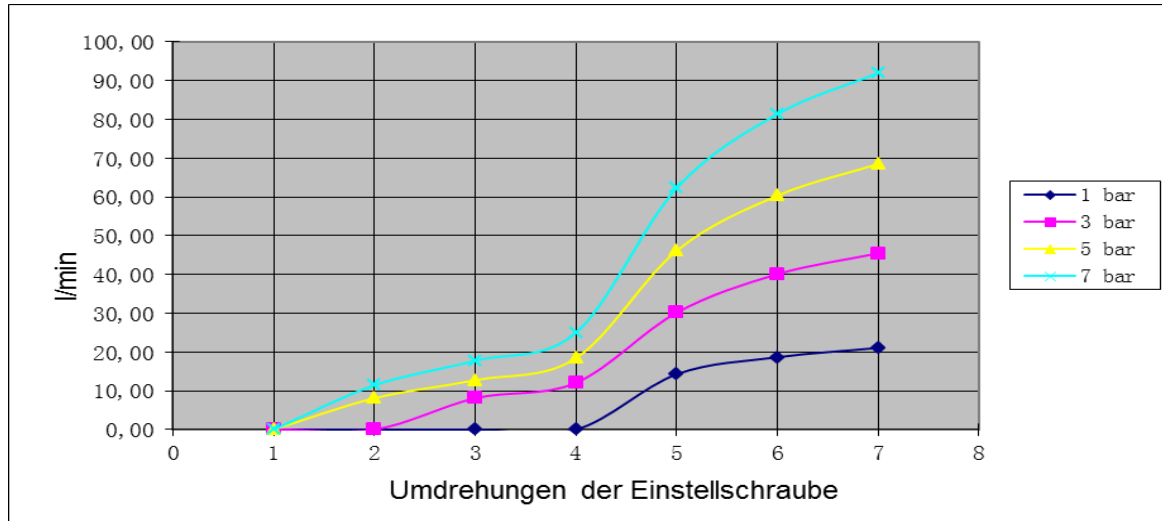


Drosselrückschlagventil mit Abluftdrosslung, regulierbar mit Rändelschraube, Winkelform, drehbar, Außengewinde konisch mit Gewindebeschichtung

Artikel Nr.	Typen Nr.	Ø D mm	Gewinde	A mm	SW mm	E mm	B (max) mm	B (min) mm	C mm	L mm
110044	186.018-4	4	R 1/8	7,5	10	22,3	44,0	37,8	14,9	36,7
110045	186.018-6	6	R 1/8	7,5	10	22,9	44,0	37,8	15,4	36,7
110046	186.018-8	8	R 1/8	7,5	10	24,8	44,0	37,8	17,8	36,7
110047	186.018-10	10	R 1/8	7,5	10	30,1	44,0	37,8	20,5	36,7
110048	186.014-4	4	R 1/4	11,2	14	24,1	51,0	44,0	14,9	44,2
110049	186.014-6	6	R 1/4	11,2	14	24,9	51,0	44,0	15,4	44,2
110050	186.014-8	8	R 1/4	11,2	14	28,4	51,0	44,0	17,8	44,2
110051	186.014-10	10	R 1/4	11,2	14	32,0	51,0	44,0	20,5	44,2
110052	186.014-12	12	R 1/4	11,2	14	32,0	51,0	44,0	22,9	44,2
110053	186.038-6	6	R 3/8	12,3	19	26,6	55,0	48,7	15,4	49,0
110054	186.038-8	8	R 3/8	12,3	19	29,2	55,0	48,7	17,8	49,0
110055	186.038-10	10	R 3/8	12,3	19	32,5	55,0	48,7	20,5	49,0
110056	186.038-12	12	R 3/8	12,3	19	35,3	55,0	48,7	22,9	49,0
110057	186.012-6	6	R 1/2	14,0	24	29,6	59,2	53,0	15,4	55,8
110058	186.012-8	8	R 1/2	14,0	24	32,3	59,2	53,0	17,8	55,8
110059	186.012-10	10	R 1/2	14,0	24	35,5	59,2	53,0	20,5	55,8
110060	186.012-12	12	R 1/2	14,0	24	36,3	59,2	53,0	22,9	55,8

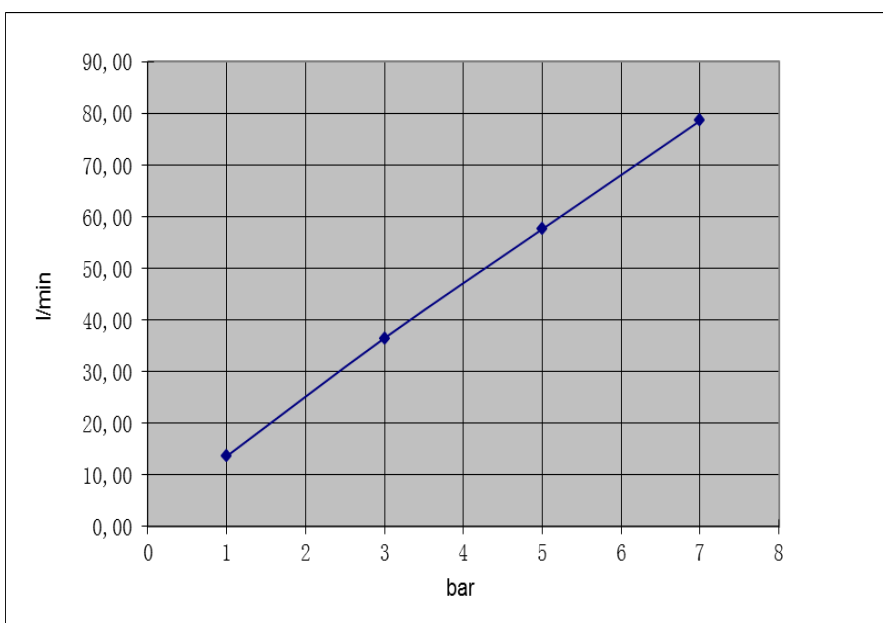
Durchflüsse zu Typen Nr. 188.005-4 und 188.005-6

	1	2	3	4	5	6	7
1 bar	0,00	0,00	0,00	0,00	14,27	18,66	21,07
3 bar	0,00	0,00	8,10	12,08	30,18	40,09	45,45
5 bar	0,01	8,10	12,73	18,45	46,14	60,34	68,50
7 bar	0,01	11,43	17,77	25,01	62,32	81,38	91,97



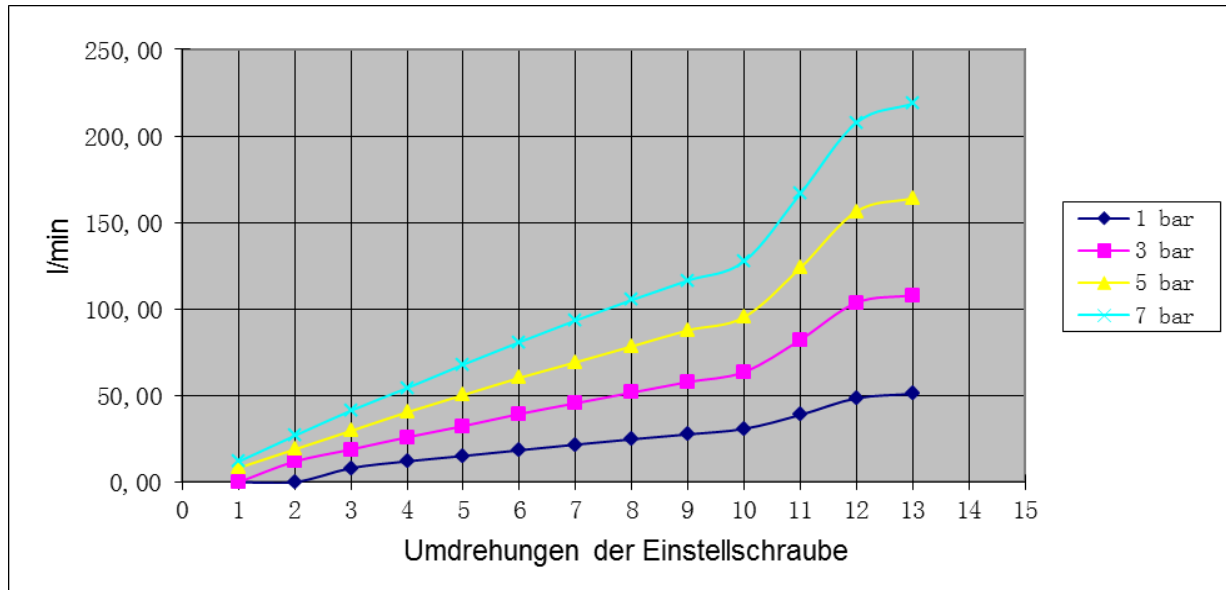
Freier Durchgang

Druck - bar	1	3	5	7
Durchfluss - l/min	13,62	36,50	57,60	78,60

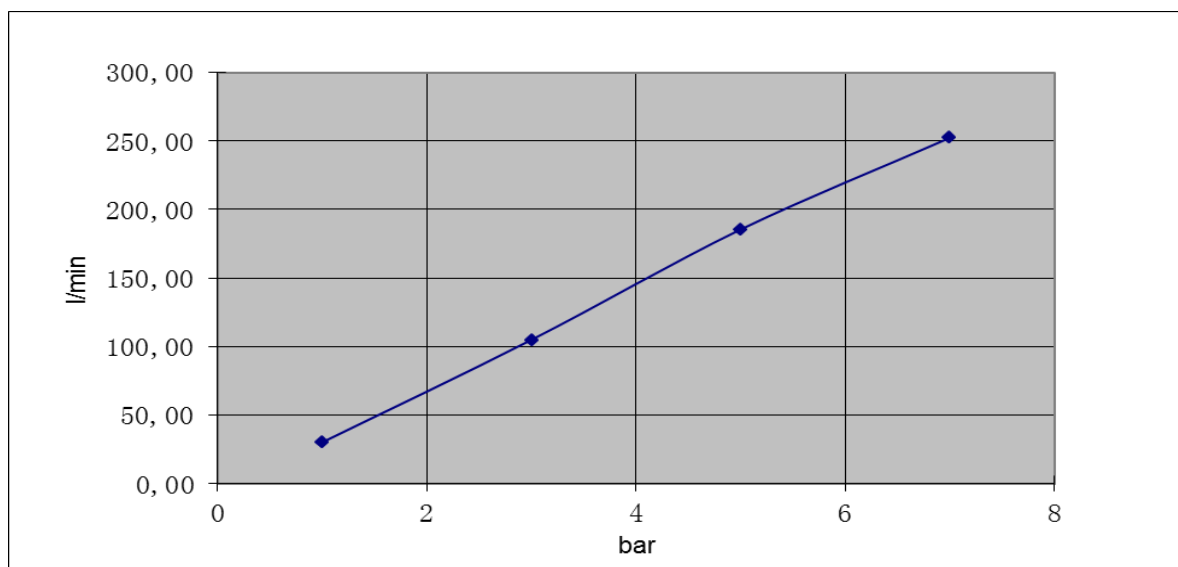


Durchflüsse zu Typen Nr. 188.018-4, 188.018-6 und 188.018-8; 186.018-4, 186.018-6 und 186.018-8

	0	1	2	3	4	5	6	7	8	9	10	11	12	13
1 bar	0,00	0,00	0,00	8,10	12,04	15,14	18,47	21,72	24,76	27,65	30,82	38,87	48,51	50,99
3 bar	0,00	0,00	11,93	18,86	25,95	32,41	39,41	45,59	51,74	57,89	63,68	82,28	103,71	107,91
5 bar	0,00	8,26	18,93	29,59	40,36	50,37	60,24	69,27	78,43	87,76	95,39	123,85	156,48	164,07
7 bar	0,00	11,84	26,82	41,33	54,37	67,93	80,91	93,42	105,22	116,51	127,59	166,75	207,75	218,75

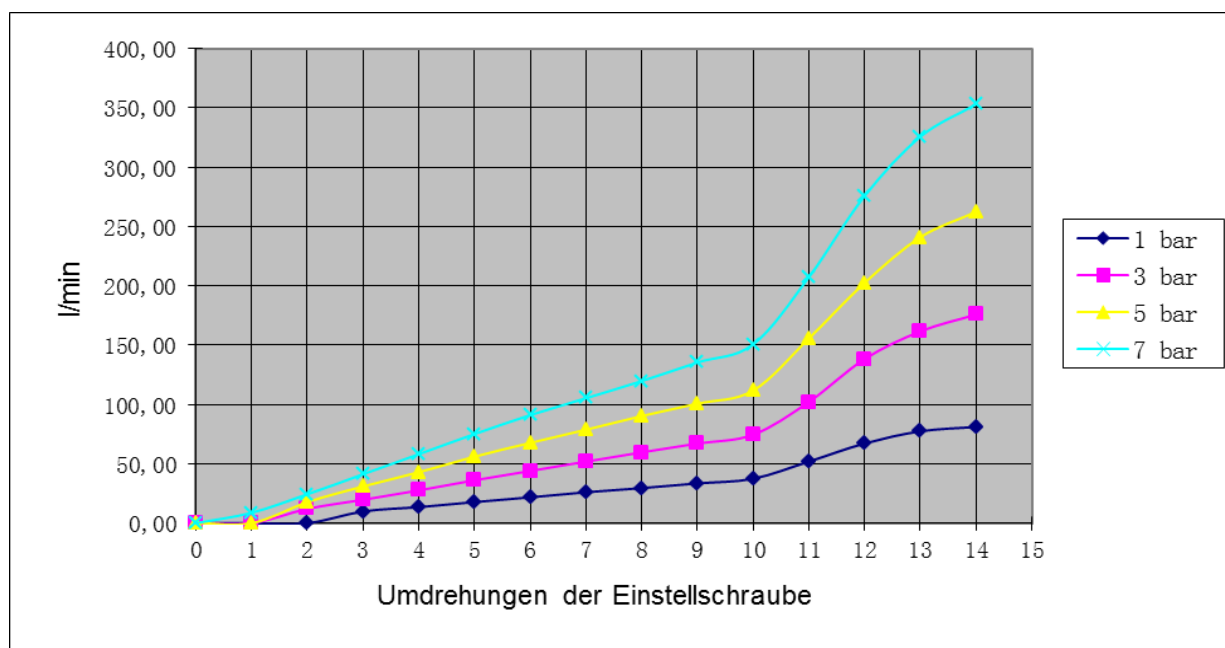

Freier Durchgang

Druck - bar	1	3	5	7
Durchfluss - l/min	30,30	105,00	185,48	252,31



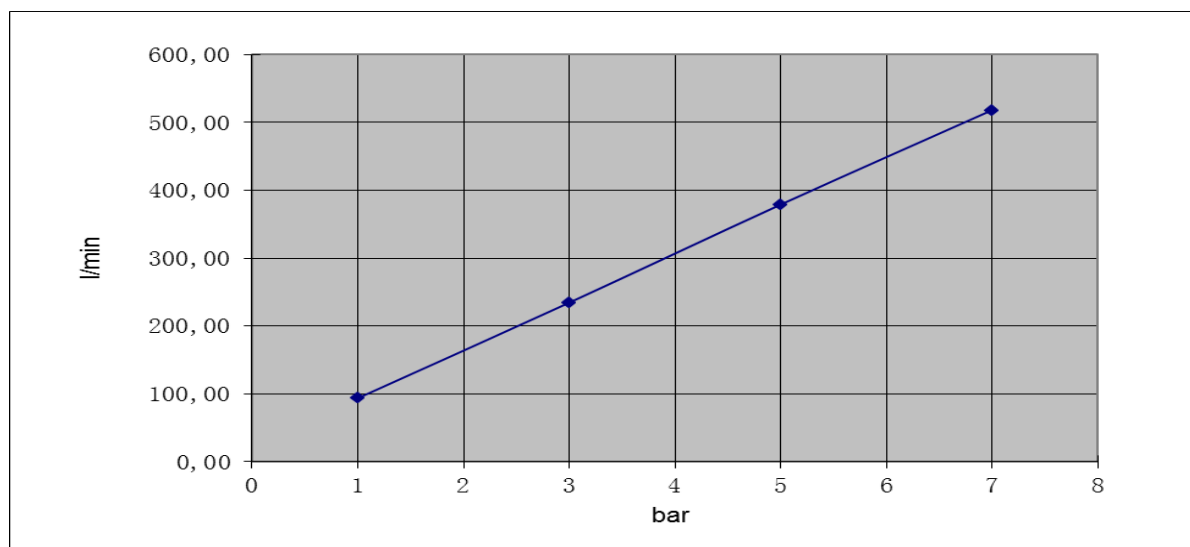
Durchflüsse zu Typen Nr. 188.014-6, 188.014-8 und 188.014-10; 186.014-6, 186.014-8 und 186.014-10

	0	1	2	3	4	5	6	7	8	9	10	11	12	13	14
1 bar	0,00	0,00	0,01	9,88	13,50	17,75	21,80	26,06	29,57	33,53	37,46	51,92	67,16	77,45	81,14
3 bar	0,00	0,00	12,06	19,72	27,60	36,15	44,01	51,93	59,66	67,12	74,58	102,21	138,39	161,70	175,86
5 bar	0,13	0,00	17,72	31,02	42,95	56,06	67,66	78,79	90,33	100,75	111,83	155,75	202,57	241,09	262,37
7 bar	0,01	8,78	24,36	41,24	58,14	75,12	91,13	105,34	119,82	135,47	150,71	207,39	275,80	325,70	353,15



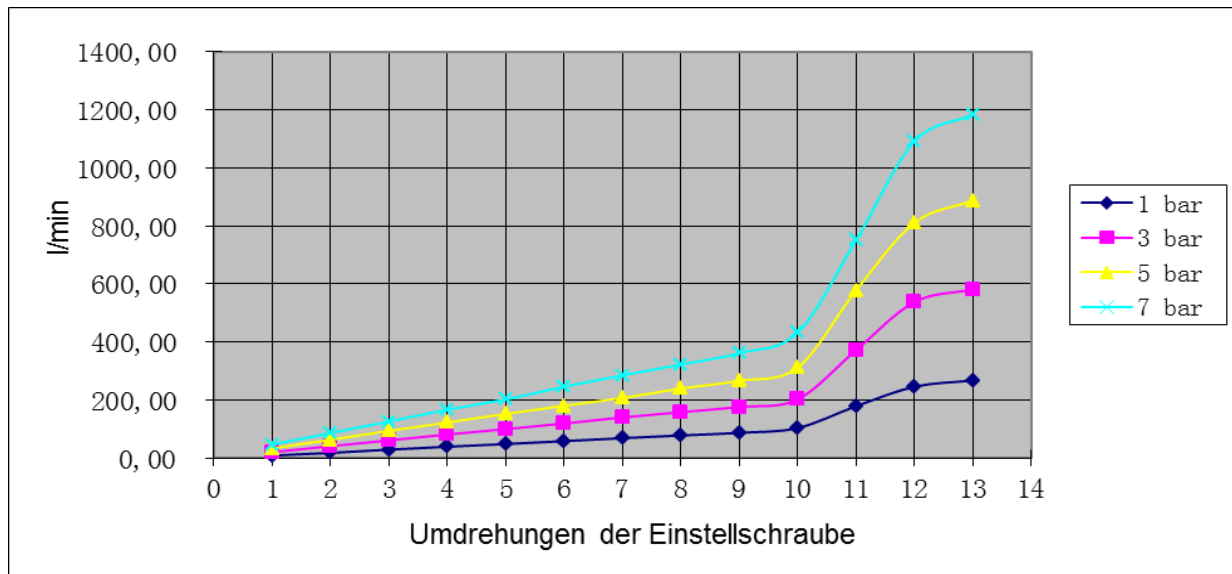
Freier Durchgang

Druck - bar	1	3	5	7
Durchfluss - l/min	93,55	234,41	378,98	518,19

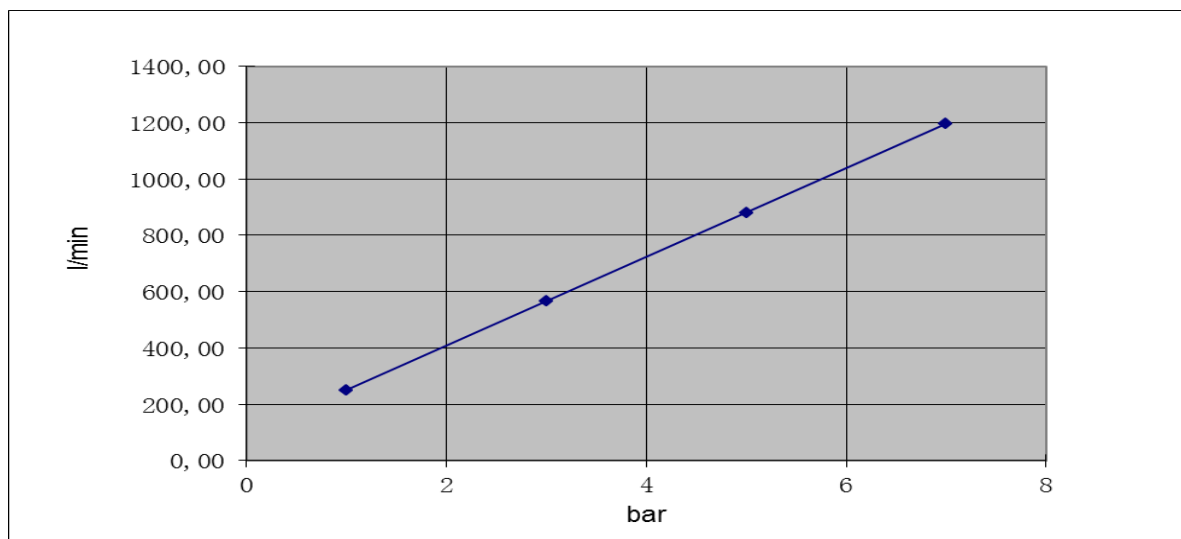


Durchflüsse zu Typen Nr. 188.038-8, 188.038-10 und 188.038-12; 186.0138-6, 186.038-8 und 186.038-10

	1	2	3	4	5	6	7	8	9	10	11	12	13
1 bar	9,22	18,54	29,63	39,55	49,21	58,98	69,34	78,72	87,64	104,22	179,24	246,45	268,07
3 bar	21,09	41,88	61,52	81,93	100,39	120,00	140,77	158,96	176,57	202,83	372,27	537,98	581,49
5 bar	33,99	64,07	94,28	123,36	152,83	181,05	207,78	240,49	267,20	312,19	577,88	810,92	887,45
7 bar	47,13	87,24	126,42	167,72	202,60	246,45	285,40	323,02	362,16	432,43	750,53	1090,98	1183,22

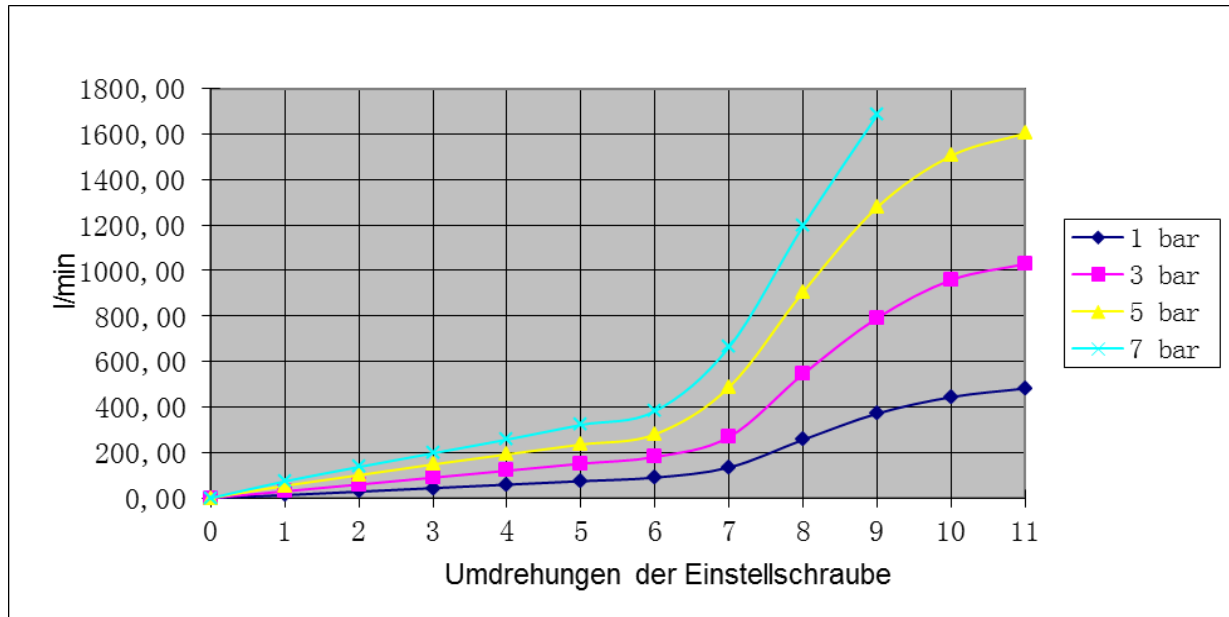

Freier Durchgang

Druck - bar	1	3	5	7
Durchfluss - l/min	251,15	566,50	881,35	1196,54



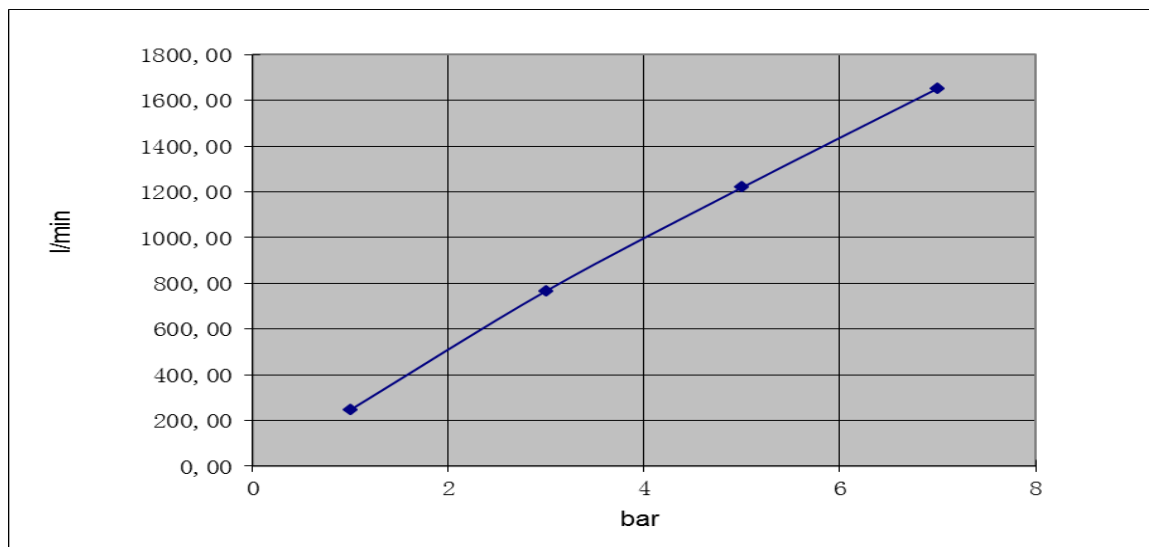
Durchflüsse zu Typen Nr. 188.012-8, 188.012-10 und 188.012-12; 186.012-8, 186.012-10 und 186.012-12

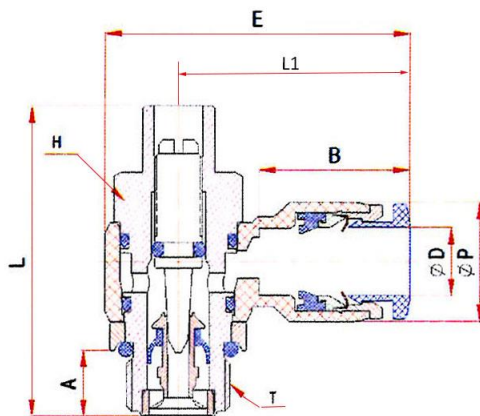
	0	1	2	3	4	5	6	7	8	9	10	11
1 bar	0,00	12,96	28,09	43,70	58,98	74,37	90,11	134,66	256,28	371,36	443,91	481,96
3 bar	0,00	29,73	59,59	89,80	120,29	151,26	180,84	268,78	545,48	791,67	958,91	1028,69
5 bar	0,00	53,92	100,73	147,81	192,32	235,39	280,57	487,92	906,52	1278,55	1504,68	1603,00
7 bar	0,00	73,49	136,74	197,20	257,16	321,73	381,90	664,30	1196,58	1684,88		



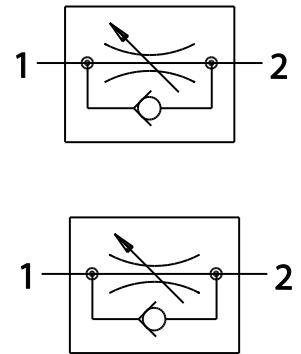
Freier Durchgang

Druck - bar	1	3	5	7
Durchfluss - l/min	247,42	767,17	1219,37	1653,10



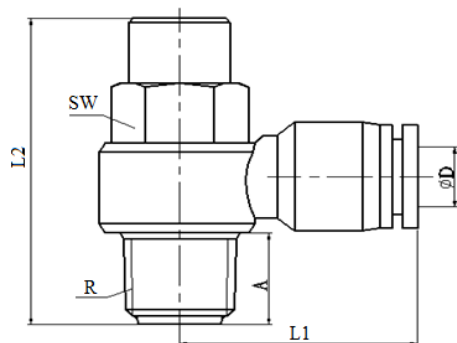


285.014-8



Drosselrückschlagventil mit Abluftdrosselung, regulierbar mit Schlitzschraube, Winkelform, drehbar, Außengewinde zylindrisch mit O-Ring (NBR)

Artikel Nr.	Typen Nr.	ØD mm	Gewinde	E mm	L mm	A mm	B mm	H mm	ØP mm	L1 mm
110028	285.005-4	4	M5	24,5	23,0	3,5	15,0	8	11,0	20,0
110029	285.005-6	6	M5	26,5	23,0	3,5	15,0	8	13,0	21,5
110030	285.018-4	4	G 1/8	29,5	31,5	4,3	15,0	12	11,0	23,0
110031	285.018-6	6	G 1/8	30,0	31,5	4,3	15,0	12	13,0	23,0
110032	285.018-8	8	G 1/8	32,5	31,5	4,3	18,0	12	14,5	26,5
110033	285.014-4	4	G 1/4	33,0	38,3	6,5	15,0	14	11,0	25,0
110034	285.014-6	6	G 1/4	34,0	38,3	6,5	15,0	14	13,0	25,0
110035	285.014-8	8	G 1/4	37,5	38,3	6,5	18,0	14	14,5	29,0
110036	285.014-10	10	G 1/4	41,0	38,3	6,5	22,0	14	18,5	31,0
110037	285.038-6	6	G 3/8	39,5	43,0	7,5	15,0	19	13,0	27,0
110038	285.038-8	8	G 3/8	40,0	43,0	7,5	18,0	19	14,5	30,5
110039	285.038-10	10	G 3/8	44,0	43,0	7,5	22,0	19	18,5	32,0
110040	285.038-12	12	G 3/8	46,0	43,0	7,5	22,0	19	21,0	35,0
110041	285.012-8	8	G 1/2	46,0	49,0	9,6	18,0	24	14,5	33,0
110042	285.012-10	10	G 1/2	49,5	49,0	9,6	22,0	24	18,5	34,5
110043	285.012-12	12	G 1/2	50,0	49,0	9,6	22,0	24	21,0	36,5



297.012-8

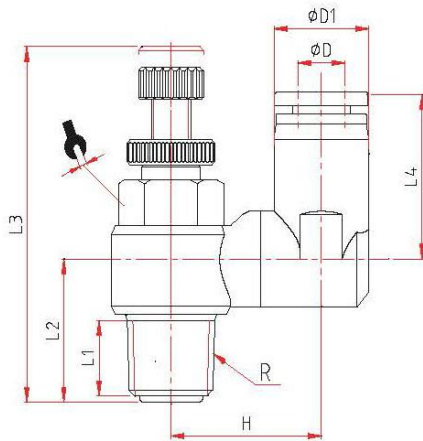


297.014-8

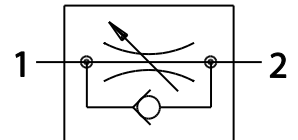
Drosselrückschlagventil mit Abluftdrosselung, regulierbar mit Schlitzschraube, Winkelform, drehbar, Außengewinde konisch mit Gewindebeschichtung

Temperaturbereich: 0 °C bis 60 °C

Artikel Nr.	Typen Nr.	ØD mm	Gewinde	A mm	L2 mm	L1 mm	SW mm
136005	297.018-4	4	R 1/8	7,7	33,5	21,3	12
136006	297.018-6	6	R 1/8	7,7	33,5	21,3	12
136007	297.018-8	8	R 1/8	7,7	33,5	25,3	12
136008	297.014-4	4	R 1/4	11,4	41,0	25,2	14
136009	297.014-6	6	R 1/4	11,4	41,0	25,2	14
136010	297.014-8	8	R 1/4	11,4	41,0	28,4	14
136011	297.014-10	10	R 1/4	11,4	41,0	32,6	14
136012	297.038-6	6	R 3/8	12,3	45,3	29,1	19
136013	297.038-8	8	R 3/8	12,3	45,3	29,3	19
136014	297.038-10	10	R 3/8	12,3	45,3	33,1	19
136015	297.038-12	12	R 3/8	12,5	43,5	35,5	19
136016	297.012-8	8	R 1/2	15,0	51,0	32,8	24
136017	297.012-10	10	R 1/2	15,0	51,0	36,0	24
136018	297.012-12	12	R 1/2	15,0	51,0	36,5	24



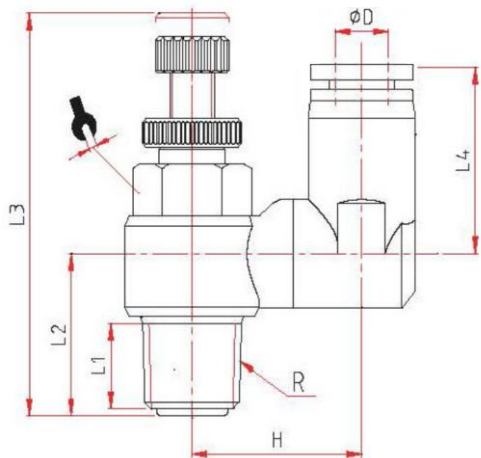
299.038-12



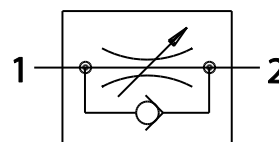
Drosselrückschlagventil mit Abluftdrosselung, regulierbar mit Rändelschraube, gerade Form, drehbar, Außengewinde konisch mit Gewindebeschichtung

Temperaturbereich: 0 °C bis 60 °C

Artikel Nr.	Typen Nr.	ØD mm	Gewinde	L1 mm	L2 mm	L3 (max) mm	L4 mm	H mm	ØD1 mm	SW mm
136019	299.005-4	4	M5	3,2	11,5	33,5	20,5	11,5	11,0	8
136020	299.005-6	6	M5	3,2	11,5	33,5	22,0	13,0	13,5	8
136021	299.018-4	4	R 1/8	6,4	14,0	42,0	26,5	18,0	15,0	12
136022	299.018-6	6	R 1/8	6,4	14,0	42,0	26,5	18,0	15,0	12
136023	299.018-8	8	R 1/8	6,4	14,0	42,0	26,5	18,0	15,0	12
136024	299.014-4	4	R 1/4	10,0	17,5	48,0	27,0	20,5	15,0	14
136025	299.014-6	6	R 1/4	10,0	17,5	48,0	27,0	20,5	15,0	14
136026	299.014-8	8	R 1/4	10,0	17,5	48,0	27,0	20,5	15,0	14
136027	299.014-10	10	R 1/4	10,0	17,5	48,0	30,0	22,0	21,5	14
136028	299.014-12	12	R 1/4	10,0	17,5	48,0	30,0	22,0	21,5	14
136029	299.038-10	10	R 3/8	11,4	21,5	53,0	31,0	23,0	21,5	19
136030	299.038-12	12	R 3/8	11,4	21,5	53,0	31,0	23,0	21,5	19



298.038-12



Drosselrückschlagventil, mit Zuluftdrosselung, regulierbar mit Rändelschraube, gerade Form, drehbar, Außengewinde konisch mit Gewindebeschichtung

Temperaturbereich: 0 °C bis 60 °C

Artikel Nr.	Typen Nr.	ØD mm	Gewinde	L1 mm	L2 mm	L3 mm	L4 mm	H mm	SW mm
136032	298.005-4	4	M5	3,2	11,5	33,5	20,5	11,5	8
153628	298.005-4-1	4	M5	4,0	11,0	28,0	25,5	14,5	8
Die Artikel Nr. 153628 ersetzt die Artikel Nr. 136032									
136033	298.005-6	6	M5	3,2	11,5	33,5	22,0	13,0	8
136034	298.018-4	4	R 1/8	6,4	14,0	42,0	26,5	18,0	12
136035	298.018-6	6	R 1/8	6,4	14,0	42,0	26,5	18,0	12
135979	298.018-8	8	R 1/8	6,4	14,0	42,0	26,5	18,0	12
135980	298.014-4	4	R 1/4	10,0	17,5	48,0	27,0	20,5	14
135981	298.014-6	6	R1/4	10,0	17,5	48,0	27,0	20,5	14
135982	298.014-8	8	R 1/4	10,0	17,5	48,0	27,0	20,5	14
153635	298.014-8-1	8	R 1/4	11,0	19,0	43,0	28,0	18,5	15
Die Artikel Nr. 153635 ersetzt die Artikel Nr. 135982									
135983	298.014-10	10	R 1/4	10,0	17,5	48,0	30,0	22,0	14
135984	298.014-12	12	R 1/4	10,0	17,5	48,0	30,0	22,0	14
135985	298.038-10	10	R 3/8	11,4	21,5	53,0	31,0	23,0	19
135986	298.038-12	12	R 3/8	11,4	21,5	53,0	31,0	23,0	19

* Die Eignungsprüfung für den Einsatz mit alternativen Spezifikationen obliegt dem Anwender.