

Klemmhebel Kunststoff mit Außengewinde, Gewindeeinsatz Edelstahl

Artikelbeschreibung/Produktabbildungen



Beschreibung

Werkstoff:

Griffhebel aus glasfaserverstärktem Kunststoff mit Zahnring aus Zinkdruckguss. Stahlteile Edelstahl, 1.4305.

Ausführung:

Stahlteile blank.

Auf Anfrage:

Weitere Außengewinde, Schraubenlängen sowie Sonderausführungen. Maß "H1" auf Wunsch in anderen Längen gegen Aufpreis lieferbar.

Zeichnungshinweis:

1) Kegelkuppe DIN EN ISO 4753

Klemmhebel Kunststoff mit Außengewinde, Gewindeeinsatz EdelstahlArtikelbeschreibung/Produktabbildungen



Klemmhebel Kunststoff mit Außengewinde, Gewindeeinsatz Edelstahl

Artikelbeschreibung/Produktabbildungen



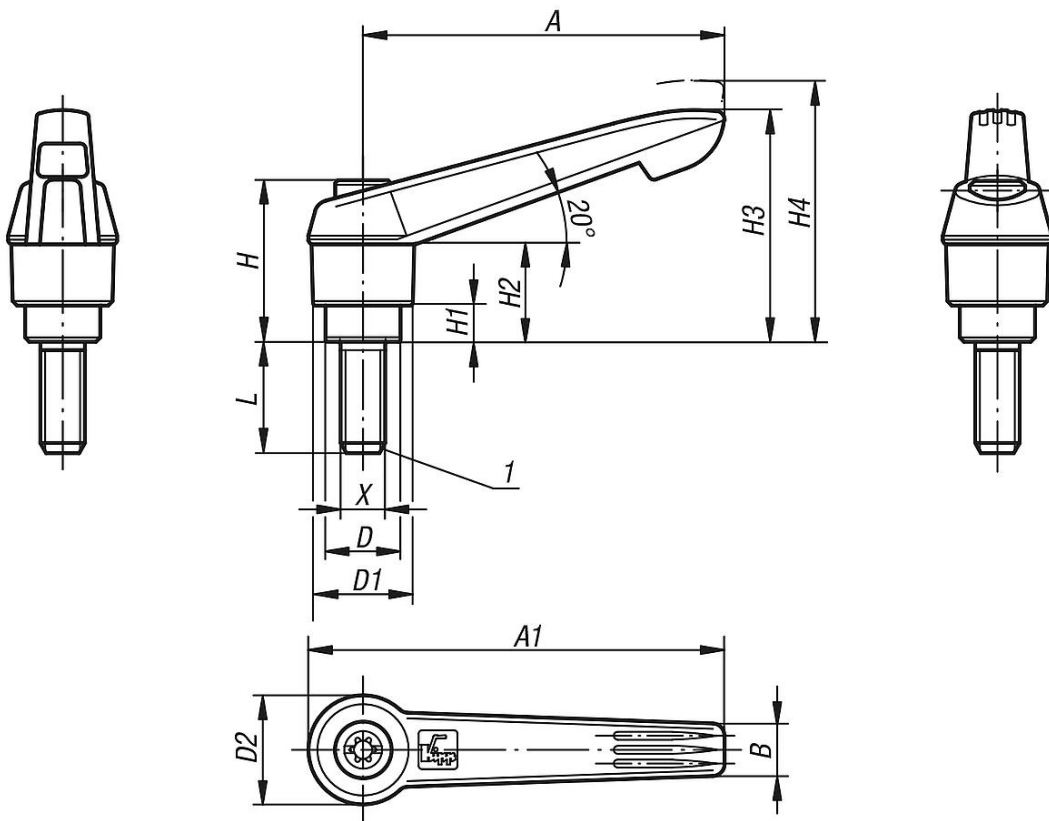
Klemmhebel Kunststoff mit Außengewinde, Gewindeeinsatz Edelstahl

Artikelbeschreibung/Produktabbildungen

Ausrasten durch Anheben



Zeichnungen



Artikelübersicht

Klemmhebel mit Außengewinde und Kunststoffgriff, Stahlteile aus Edelstahl

Bestellnummer	Farbe Grundkörper	Oberfläche Grundkörper	Größe	X	D	D1	D2	H	H1	H2	H3	H4	A	A1	B	Zähnezahl	L
K0270.1051X10	schwarzgrau RAL 7021	-	1	M5	10	13	14,5	24,5	4	15	30	33,5	40	47	7,5	16	10

Klemmhebel Kunststoff mit Außengewinde, Gewindeinsatz Edelstahl

Artikelübersicht

Bestellnummer	Farbe Grundkörper	Oberfläche Grundkörper	Größe	X	D	D1	D2	H	H1	H2	H3	H4	A	A1	B	Zähnezahl	L
K0270.41286X30	signalgrün RAL 6032	-	4	M12	19	25,5	27,5	43	10	26	61	66	95	109	13	24	30
K0270.41287X30	verkehrsblau RAL 5017	-	4	M12	19	25,5	27,5	43	10	26	61	66	95	109	13	24	30
K0270.41284X30	verkehrsrot RAL 3020	-	4	M12	19	25,5	27,5	43	10	26	61	66	95	109	13	24	30
K0270.41288X30	lichtgrau RAL 7035	-	4	M12	19	25,5	27,5	43	10	26	61	66	95	109	13	24	30
K0270.4121X40	schwarzgrau RAL 7021	-	4	M12	19	25,5	27,5	43	10	26	61	66	95	109	13	24	40
K0270.4122X40	reinorange RAL 2004	-	4	M12	19	25,5	27,5	43	10	26	61	66	95	109	13	24	40
K0270.41216X40	rapsgelb RAL 1021	-	4	M12	19	25,5	27,5	43	10	26	61	66	95	109	13	24	40
K0270.41286X40	signalgrün RAL 6032	-	4	M12	19	25,5	27,5	43	10	26	61	66	95	109	13	24	40
K0270.41287X40	verkehrsblau RAL 5017	-	4	M12	19	25,5	27,5	43	10	26	61	66	95	109	13	24	40
K0270.41284X40	verkehrsrot RAL 3020	-	4	M12	19	25,5	27,5	43	10	26	61	66	95	109	13	24	40
K0270.41288X40	lichtgrau RAL 7035	-	4	M12	19	25,5	27,5	43	10	26	61	66	95	109	13	24	40
K0270.4121X50	schwarzgrau RAL 7021	-	4	M12	19	25,5	27,5	43	10	26	61	66	95	109	13	24	50
K0270.4122X50	reinorange RAL 2004	-	4	M12	19	25,5	27,5	43	10	26	61	66	95	109	13	24	50
K0270.41216X50	rapsgelb RAL 1021	-	4	M12	19	25,5	27,5	43	10	26	61	66	95	109	13	24	50
K0270.41286X50	signalgrün RAL 6032	-	4	M12	19	25,5	27,5	43	10	26	61	66	95	109	13	24	50
K0270.41287X50	verkehrsblau RAL 5017	-	4	M12	19	25,5	27,5	43	10	26	61	66	95	109	13	24	50
K0270.41284X50	verkehrsrot RAL 3020	-	4	M12	19	25,5	27,5	43	10	26	61	66	95	109	13	24	50
K0270.41288X50	lichtgrau RAL 7035	-	4	M12	19	25,5	27,5	43	10	26	61	66	95	109	13	24	50
K0270.4121X60	schwarzgrau RAL 7021	-	4	M12	19	25,5	27,5	43	10	26	61	66	95	109	13	24	60
K0270.4122X60	reinorange RAL 2004	-	4	M12	19	25,5	27,5	43	10	26	61	66	95	109	13	24	60
K0270.41216X60	rapsgelb RAL 1021	-	4	M12	19	25,5	27,5	43	10	26	61	66	95	109	13	24	60
K0270.41286X60	signalgrün RAL 6032	-	4	M12	19	25,5	27,5	43	10	26	61	66	95	109	13	24	60
K0270.41287X60	verkehrsblau RAL 5017	-	4	M12	19	25,5	27,5	43	10	26	61	66	95	109	13	24	60
K0270.41284X60	verkehrsrot RAL 3020	-	4	M12	19	25,5	27,5	43	10	26	61	66	95	109	13	24	60
K0270.41288X60	lichtgrau RAL 7035	-	4	M12	19	25,5	27,5	43	10	26	61	66	95	109	13	24	60
K0270.5161X30	schwarzgrau RAL 7021	-	5	M16	23	30	32,5	49	12	33	72	77	110	126	15,5	26	30
K0270.5162X30	reinorange RAL 2004	-	5	M16	23	30	32,5	49	12	33	72	77	110	126	15,5	26	30
K0270.51616X30	rapsgelb RAL 1021	-	5	M16	23	30	32,5	49	12	33	72	77	110	126	15,5	26	30
K0270.51686X30	signalgrün RAL 6032	-	5	M16	23	30	32,5	49	12	33	72	77	110	126	15,5	26	30
K0270.51687X30	verkehrsblau RAL 5017	-	5	M16	23	30	32,5	49	12	33	72	77	110	126	15,5	26	30
K0270.51684X30	verkehrsrot RAL 3020	-	5	M16	23	30	32,5	49	12	33	72	77	110	126	15,5	26	30
K0270.51688X30	lichtgrau RAL 7035	-	5	M16	23	30	32,5	49	12	33	72	77	110	126	15,5	26	30
K0270.5161X40	schwarzgrau RAL 7021	-	5	M16	23	30	32,5	49	12	33	72	77	110	126	15,5	26	40
K0270.5162X40	reinorange RAL 2004	-	5	M16	23	30	32,5	49	12	33	72	77	110	126	15,5	26	40
K0270.51616X40	rapsgelb RAL 1021	-	5	M16	23	30	32,5	49	12	33	72	77	110	126	15,5	26	40
K0270.51686X40	signalgrün RAL 6032	-	5	M16	23	30	32,5	49	12	33	72	77	110	126	15,5	26	40
K0270.51687X40	verkehrsblau RAL 5017	-	5	M16	23	30	32,5	49	12	33	72	77	110	126	15,5	26	40
K0270.51684X40	verkehrsrot RAL 3020	-	5	M16	23	30	32,5	49	12	33	72	77	110	126	15,5	26	40
K0270.51688X40	lichtgrau RAL 7035	-	5	M16	23	30	32,5	49	12	33	72	77	110	126	15,5	26	40
K0270.5161X50	schwarzgrau RAL 7021	-	5	M16	23	30	32,5	49	12	33	72	77	110	126	15,5	26	50
K0270.5162X50	reinorange RAL 2004	-	5	M16	23	30	32,5	49	12	33	72	77	110	126	15,5	26	50
K0270.51616X50	rapsgelb RAL 1021	-	5	M16	23	30	32,5	49	12	33	72	77	110	126	15,5	26	50
K0270.51686X50	signalgrün RAL 6032	-	5	M16	23	30	32,5	49	12	33	72	77	110	126	15,5	26	50
K0270.51687X50	verkehrsblau RAL 5017	-	5	M16	23	30	32,5	49	12	33	72	77	110	126	15,5	26	50
K0270.51684X50	verkehrsrot RAL 3020	-	5	M16	23	30	32,5	49	12	33	72	77	110	126	15,5	26	50
K0270.51688X50	lichtgrau RAL 7035	-	5	M16	23	30	32,5	49	12	33	72	77	110	126	15,5	26	50
K0270.5161X60	schwarzgrau RAL 7021	-	5	M16	23	30	32,5	49	12	33	72	77	110	126	15,5	26	60
K0270.5162X60	reinorange RAL 2004	-	5	M16	23	30	32,5	49	12	33	72	77	110	126	15,5	26	60
K0270.51616X60	rapsgelb RAL 1021	-	5	M16	23	30	32,5	49	12	33	72	77	110	126	15,5	26	60
K0270.51686X60	signalgrün RAL 6032	-	5	M16	23	30	32,5	49	12	33	72	77	110	126	15,5	26	60
K0270.51687X60	verkehrsblau RAL 5017	-	5	M16	23	30	32,5	49	12	33	72	77	110	126	15,5	26	60
K0270.51684X60	verkehrsrot RAL 3020	-	5	M16	23	30	32,5	49	12	33	72	77	110	126	15,5	26	60
K0270.51688X60	lichtgrau RAL 7035	-	5	M16	23	30	32,5	49	12	33	72	77	110	126	15,5	26	60