

Anwendungen

- Für gasförmige, trockene und nicht aggressive Medien, die Kupferlegierungen nicht angreifen
- Gas-, Vakuum-, Umwelt-, Labortechnik, zur Inhaltsmessung und Filterüberwachung

Leistungsmerkmale

- Mit Nullpunktkorrektur
- Optional 10-fach überdrucksicher
- Extrem niedrige Messbereiche
- Sehr gutes Preis-/ Leistungsverhältnis



Kapselfedermanometer

Beschreibung

Die RIEGLER-Kapselfedermanometer, welche für niedrige Drücke geeignet sind und für feine Messbereiche in der Gastechnik verwendet werden, basieren auf dem bewährten Kapselfeder-Messsystem. Zwei konzentrisch geformte Membranen werden an ihren Außenkanten stoffschlüssig durch Schweißen oder Löten verbunden. Eine Membrane hat in ihrem Mittelpunkt eine Öffnung, in die das zu messende Gas einströmen kann. Durch den in der Kapselfeder entstehenden Druck wölbt sich diese nach außen. Ein gegenüber der Eingangsöffnung angebrachter Umlenkhebel leitet die Linearbewegung auf ein Zeigerwerk und setzt diese in eine Kreisbewegung um.

Technische Daten

Ausführung

EN 837-3

Nenngröße in mm

63, 100

Genauigkeitsklasse (EN 837-3/6)

1,6

Anzeigebereiche

NG 63, NG 100

0 ... 40 mbar bis 0 ... 250 mbar

(10-fach überlastbar, Anschlusslage radial unten)

NG 100

-160 ... 0 mbar bis -60 ... 0 mbar

-25 ... 15 mbar bis -40 ... 20 mbar

(Anschlusslage radial unten)

0 ... 25 mbar bis 0 ... 400 mbar

(Anschlusslage radial unten oder axial zentrisch)

Druckbelastbarkeit

Ruhebelastung: Skalenendwert

Dynamische Belastung: 0,9x Skalenendwert

Überlastsicherheit: 1,3x Skalenendwert

Zulässige TemperaturMedium: $T_{max} = +60\text{ °C}$ Umgebung: $T_{min} = -20\text{ °C}$ $T_{max} = +60\text{ °C}$ **Temperatureinfluss**

Anzeigefehler bei Abweichung von der Normaltemperatur +20 °C am Messsystem:

Bei Temperaturzunahme ca: $\pm 0,6\text{ \%/10 K}$,Bei Temperaturabnahme ca. $\pm 0,6\text{ \%/10 K}$

vom jeweiligen Skalenendwert

Schutzart nach EN 60529

NG 63: IP 33

NG 100: IP 54

Prozessanschluss

Messing, radial oder axial zentrisch

NG 63 G1/4B – SW14

NG 100 G1/2B – SW22

(EN 837-3/7.3)

Messglied

Kapselfeder, CuBe-Legierung

Dichtung

NBR (Perbunan)

Zeiger

Aluminium, schwarz

Sichtscheibe

Instrumentenglas

Gehäuse

Edelstahl 304

ZifferblattAluminium, weiß,
Skalierung schwarz**Nullpunkteinstellung**

Frontseitig

Zeigerwerk

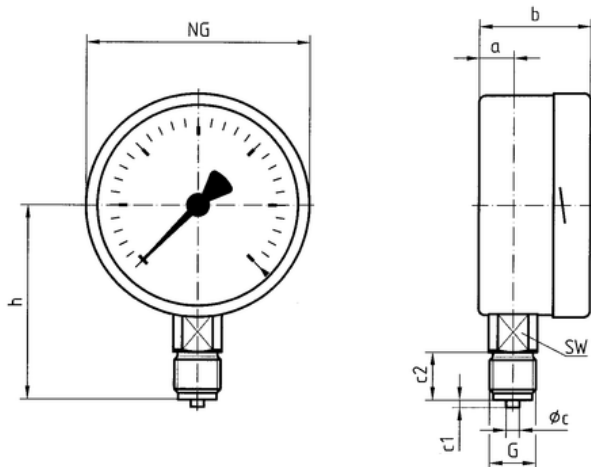
Messing

Bajonettring

Edelstahl 304

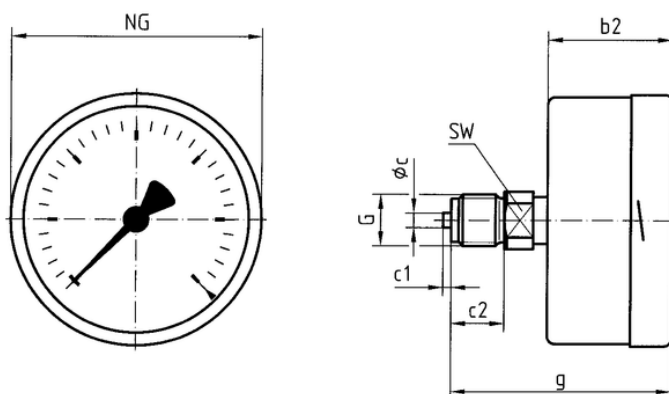
Abmessungen in mm

Anschluss radial



NG	Abmessungen in mm								Gewicht in kg
	a	b	ϕ_c	c ₁	c ₂	G	h	SW	
63	10,8	40	5	2	13	G ¼ B	53	14	0,24
100	15,6	49	6	3	20	G ½ B	86	22	0,60

Anschluss axial



NG	Abmessungen in mm							Gewicht in kg
	b ₂	ϕ_c	c ₁	c ₂	G	g	SW	
100	49	6	3	20	G ½ B	81	22	0,50