

## Gerade Steckverschraubungen

»NonPlusUltra«

**EDELSTAHL**

Artikel Nr. 130883

Typen Nr. 844.038-10 ES FDA



Beispielhafte Darstellung

Die Serie »NonPlusUltra« vereint exzellente Materialqualität mit bester Verarbeitung. Alle Komponenten zeichnen sich durch maximale Dichtheit aus und sind durchflussoptimiert. Komplett aus korrosionsfreiem und säurebeständigem Edelstahl mit einer Oberflächenrauheit (Ra) < 0,8 gefertigt, sind sie extrem robust und leicht zu reinigen (auch sterilisierbar). Bewegbare Verschraubungen sind durch einen speziellen Schwenkmechanismus für kontinuierliche Bewegung geeignet.

Die Edelstahlverschraubungen sind vielseitig einsetzbar, zum Beispiel in der Prozess- und Verfahrenstechnik, im Lebensmittel- und Pharmabereich, in der Wasserkühlung, zur Schmierung, für Gase, Vakuum und im Reinraum (die geeignete Reinigung der Teile obliegt dem Anwender).

Auf Anfrage lieferbar mit EPDM-Dichtungen, EPDM-Dichtungen mit Trinkwasserzulassung, geeignet für Reinraumklasse 3 nach DIN EN ISO 14644-1 sowie mit farblicher Keramik-Codierung.

## Technische Informationen

Betriebstemperatur	-20 bis 150 °C
Mediumtemperatur	-20 bis 150 °C
Arbeitsdruck Druckluft und neutrale Gase min.	-0,99 bar
Arbeitsdruck Druckluft und neutrale Gase max.	16 bar
Arbeitsdruck Flüssigkeiten, Öl, Fett max.	80 bar
Material	Edelstahl 1.4404
Medium	Druckluft, neutrale Gase und Flüssigkeiten, Öl, Fett
Dichtmaterial	FPM (FDA-konform)
Gewinde	G 3/8
für Schlauch-Außen-Ø	10 mm
L1	30,5 mm
L2	7,5 mm
D1	16,5 mm
NW	8
SW	22 mm
Gewindenorm	DIN ISO 228-1
geeignetes Rohrmaterial	PE, PA, PU, PTFE, FEP, Rohre

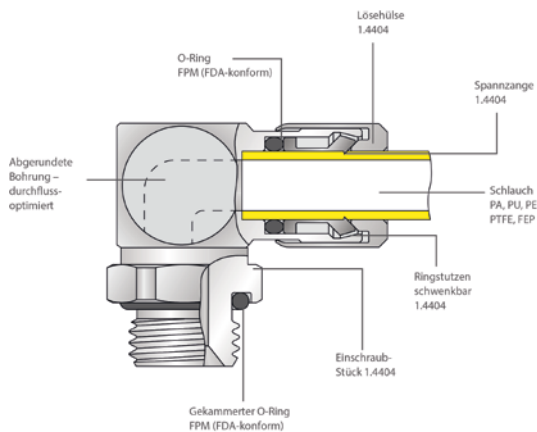
## Kaufmännische Daten

Zolltarifnummer	73072910
Ursprungsland	DE
eCl@ss 5.1.4	27294201
eCl@ss 9.0	27294201
UNSPSC_Code_v190501	27131613
UNSPSC_CodeDesc_v190501	Air coupling

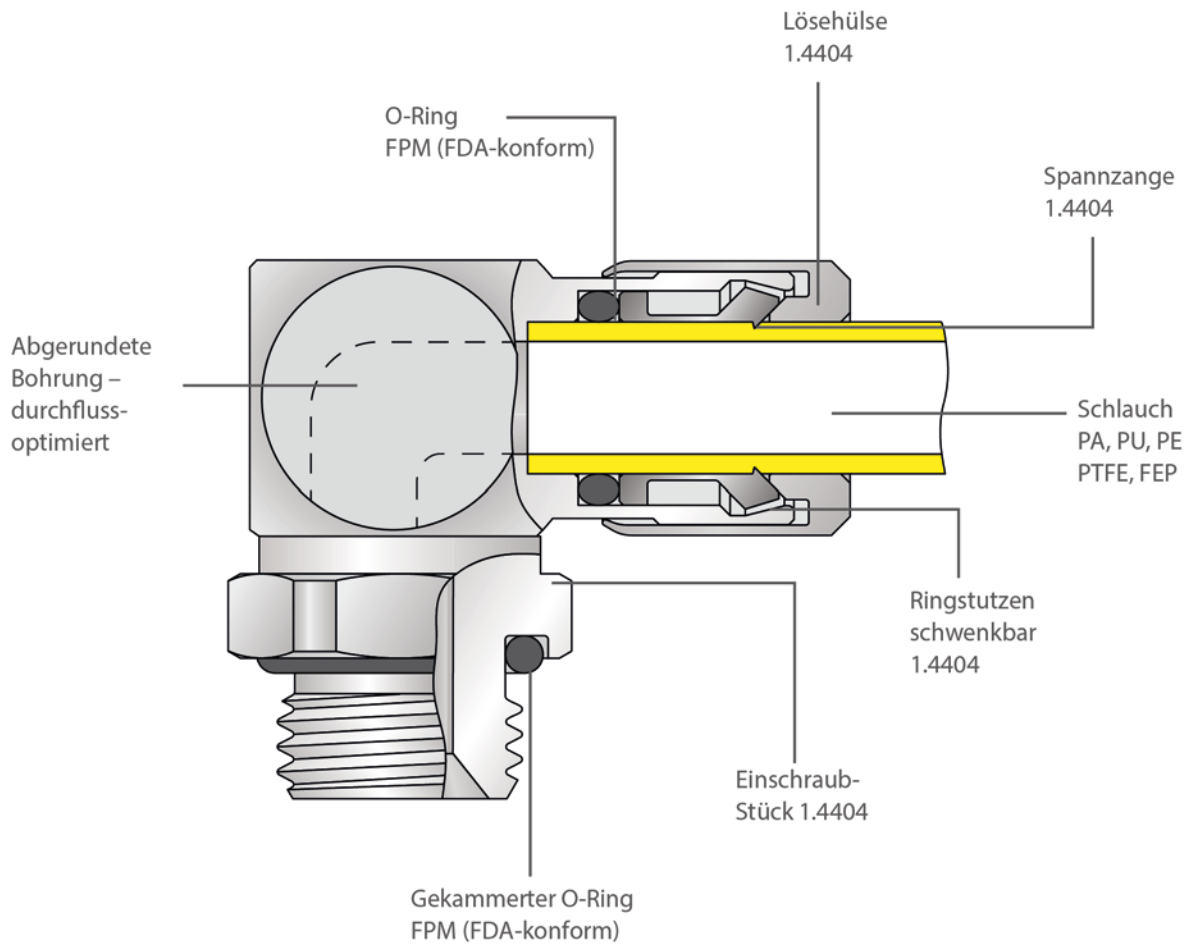
## Einstecktiefe Schlauch



Schlauch-Außen- $\varnothing$	t1
4 mm	ca. 12,3 mm
6 mm	ca. 15 mm
8 mm	ca. 18 mm
10 mm	ca. 20,3 mm
12 mm	ca. 25,3 mm
14 mm	ca. 28,2 mm
16 mm	ca. 31,3 mm
20 mm	ca. 44 mm



## Materialien/Konstruktion



## Farbliche Keramik-Codierung auf Anfrage.



## Zubehör

	<b>Artikel Nr.</b>	<b>Typen Nr.</b>
Stecknippel »NonPlusUltra«, Ø 10 mm, VPE 10 Stk.	132124	869.010 ES FDA
Steckreduzierung »NonPlusUltra«, Nippel 10 mm, Ø 6mm, VPE 10 Stk.	132118	859.1006 ES FDA
Steckreduzierung »NonPlusUltra«, Nippel 10 mm, Ø 8mm, VPE 10 Stk.	132119	859.1008 ES FDA
Verschlussstecker »NonPlusUltra«, Stecknippel 10 mm, VPE 10 Stk.	132130	870.010 ES FDA