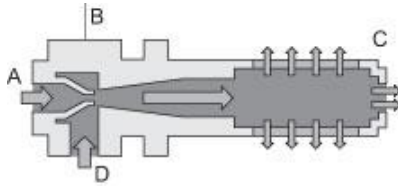


Rein pneumatisch betriebener Vakuum-Erzeuger, der nach dem Venturi-Prinzip arbeitet. Druckluft wird durch A in den Ejektor eingeleitet und durchströmt Düse B. Unmittelbar nach der Durchströmdüse entsteht ein Unterdruck, wodurch Luft durch den Vakuumanschluss D angesaugt wird. Abgesaugte Luft und Druckluft treten gemeinsam über den Schalldämpfer C aus.



SBP 20

Eigenschaften:

- Vakuumerzeuger ohne Ventilsteuerung und ohne Systemüberwachung mit hohem maximalem Vakuumniveau (85 % Vakuum)
- absolut verschleiß- und wartungsfrei, keine beweglichen Teile
- max. Saugvermögen bei minimalem Druckluftverbrauch
- minimale Baugröße, geringes Gewicht
- für die dezentrale Vakuumversorgung bei hochdynamischen Prozessen

Anwendung:

Für den universellen Einsatz in leichtbauenden Greifsystemen, zur Handhabung von dichten Werkstücken, sowie für automatisierte Vereinzelsysteme, z.B. in der Kunststoff-, Elektronik- oder Verpackungsindustrie. Ideal geeignet auch für die Verwendung in Form von Ejektorblöcken zur dezentralen Ansteuerung von Sauggreifern.

Gehäuse:

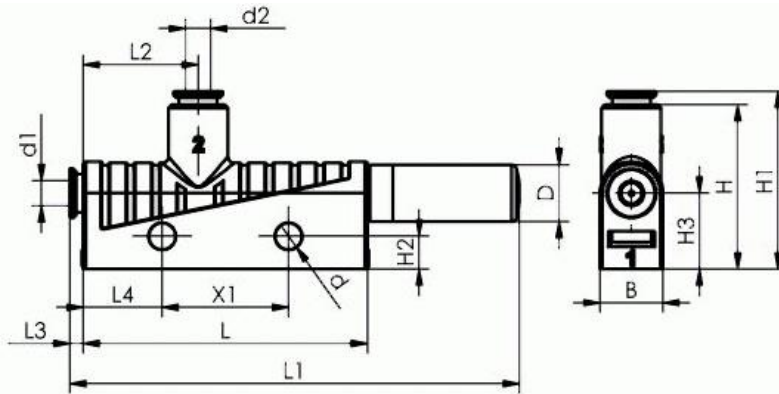
Kunststoff (schlagfest)

Schalldämpfer:

Kunststoff

Anschluss:

push in-Steckverbinder


Grundejektoren »SBP«

Art.-Nr.	Düsen- Ø	B	d	d1	d2	D	H	H1	H2	H3	L	L1	L2	L3	L4	X1
SBP 05	0,5	10,0	4,2	4,0	4,0	9,0	26,0	28,0	5,2	12,0	45,0	71,0	18,0	2,0	12,5	20,0
SBP 07	0,7	10,0	4,2	4,0	4,0	9,0	26,0	28,0	5,2	12,0	45,0	71,0	18,0	2,0	12,5	20,0
SBP 10	1,0	15,0	4,2	6,0	8,0	14,0	34,0	40,0	5,2	14,0	51,5	97,0	22,0	5,5	12,5	20,0
SBP 15	1,5	15,0	4,2	6,0	8,0	14,0	34,0	40,0	5,2	14,0	51,5	97,0	22,0	5,5	12,5	20,0
SBP 20	2,0	20,0	4,2	8,0	10,0	20,0	39,0	45,5	5,2	17,0	86,5	168,0	24,5	5,5	12,5	20,0
SBP 25	2,5	20,0	4,2	8,0	10,0	20,0	39,0	45,5	5,2	17,0	86,5	168,0	24,5	5,5	12,5	20,0

Technische Daten

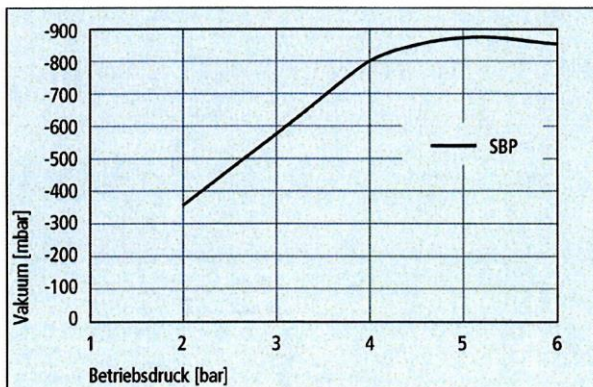
Art.-Nr.	Evakuierungsgrad [%]	max. Saugvermögen [l/min]	max. Saugvermögen [m³/h]	Luftverbrauch Saugen [l/min]*	Luftverbrauch Saugen [m³/h]*	Betriebsdruck [bar]	Gewicht [g]
SBP 05	85,0	8,0	0,5	13,5	0,8	4,5	7,5
SBP 07	85,0	16,0	1,0	22,0	1,3	4,5	7,5
SBP 10	85,0	37,7	2,3	48,0	2,9	4,5	22,0
SBP 15	85,0	71,0	4,3	105,0	6,3	4,5	22,0
SBP 20	85,0	127,0	7,6	197,0	11,8	4,5	50,0
SBP 25	85,0	215,0	12,9	311,0	18,7	4,5	50,0

Art.-Nr.	Schallpegel angesaugt [db(A)]	Schallpegel frei [db(A)]	Einsatztemperatur [°C]	Empf. Schlauchinnen-Ø Druckluft [mm]**	Empf. Schlauchinnen-Ø Vakuum [mm]**
SBP 05	53,0	58,0	0-60	2,0	2,0
SBP 07	59,0	65,0	0-60	2,0	2,0
SBP 10	59,0	65,0	0-60	4,0	6,0
SBP 15	65,0	72,0	0-60	4,0	6,0
SBP 20	68,0	77,0	0-60	6,0	7,0
SBP 25	70,0	78,0	0-60	6,0	7,0

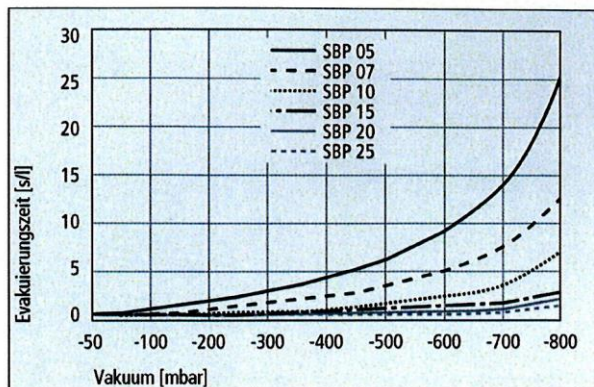
* Bei optimalem Betriebsdruck.

** Bei max. 2 m Länge.

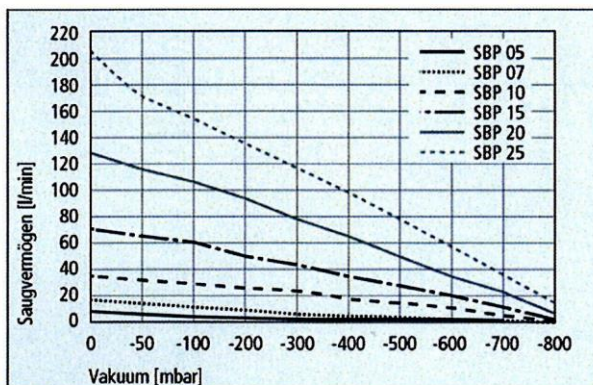
Leistungsdaten



Erreichbares Vakuum bei unterschiedlichem Betriebsdruck



Evakuierungszeit bei verschiedenen Evakuierungsgraden



Saugvermögen bei verschiedenen Evakuierungsgraden

Saugvermögen bei verschiedenen Evakuierungsgraden in l/min

Artikel-Nr.	Evakuierungsgrad in mbar									
	0	-50	-100	-200	-300	-400	-500	-600	-700	-800
SBP 05	8,00	6,62	5,64	4,74	3,81	3,01	2,28	1,42	0,40	0,10
SBP 07	16,10	13,60	11,37	9,03	7,25	5,63	3,97	2,65	1,10	0,30
SBP 10	37,70	33,20	30,10	26,70	23,00	18,60	14,90	9,80	5,20	1,61
SBP 15	71,00	65,00	60,10	52,00	44,00	36,50	29,00	20,50	11,40	2,18
SBP 20	127,00	117,80	106,00	94,20	79,10	65,30	49,87	35,99	23,00	8,36
SBP 25	215,00	172,00	156,10	138,70	118,50	99,10	79,36	58,90	37,24	16,24

Evakuierungszeit für unterschiedliche Vakuum-Bereiche in s/l

Artikel-Nr.	Evakuierungsgrad in mbar									
	-50	-100	-200	-300	-400	-500	-600	-700	-800	
SBP 05	0,34	0,68	1,56	2,66	4,02	5,84	8,54	13,22	25,54	
SBP 07	0,20	0,38	0,84	1,46	2,24	3,26	4,66	6,84	12,56	
SBP 10	0,06	0,14	0,30	0,52	0,82	1,30	1,98	3,26	6,56	
SBP 15	0,05	0,08	0,16	0,26	0,40	0,60	0,86	1,30	2,54	
SBP 20	0,03	0,05	0,09	0,16	0,24	0,34	0,49	0,80	1,74	
SBP 25	0,02	0,03	0,06	0,09	0,14	0,20	0,28	0,42	0,99	